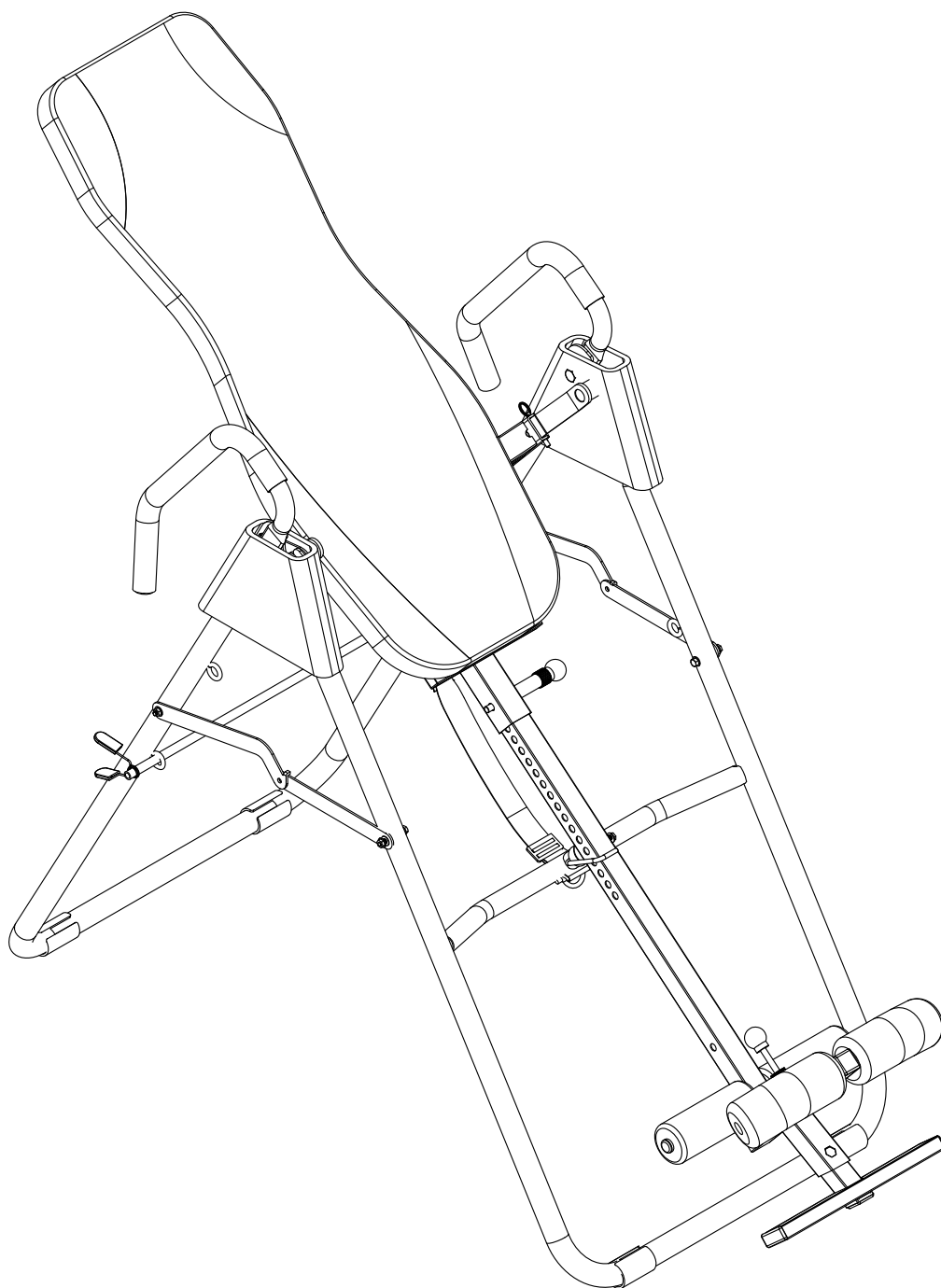


# ИНВЕРСИОННЫЙ СТОЛ DFC SJ6200



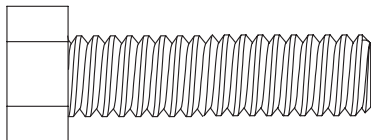
\*тренажер предназначен только для домашнего использования, не использовать в коммерческих целях.

## РУКОВОДСТВО ПОЛЬЗОВАТЕЛЯ

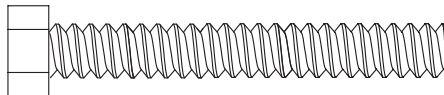
# Список крепежных изделий

Следующие крепежные изделия используются при сборке тренажера. Ознакомьтесь со списком заранее. Обратите внимание, что большинство этих деталей уже собраны на вашем тренажере. Не беспокойтесь, если у вас останутся лишние крепежные детали.

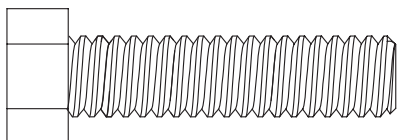
## Болты



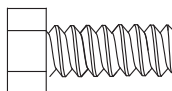
#25 Шестигранный болт (M10x30 мм) [2 шт]



#28 Шестигранный болт (M6x45 мм) [1 шт]



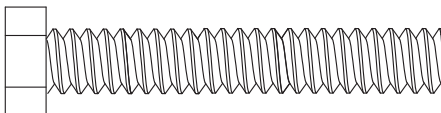
#38 Шестигранный болт (M10x35 мм)  
[2 шт]



#47 Шестигранный болт (M6x15 мм)  
[1 шт]



#50 Шестигранный болт (M6x10 мм)  
[3 шт]



#56 Шестигранный болт (M8x45 мм)  
[1 шт]

## Шайбы



#33 Шайба (M6)  
[6 шт]



#34 Шайба (M10)  
[8 шт]



#45 Шайба (M8)  
[1 шт]

## Гайки



#29 Стопорная гайка (M10)  
[4 шт]

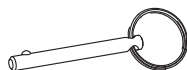


#30 Стопорная гайка (M6)  
[3 шт]

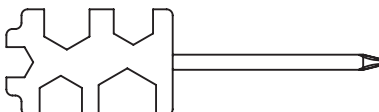


#43 Стопорная гайка (M8)  
[1 шт]

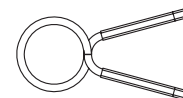
## Другое



#49 Стопорный штифт  
[2 шт]



Ключ  
[1 шт]



#52. Пружинный зажим  
[1 шт]

# Список запчастей

Следующие запчасти отображают все детали, указанные на сборочном чертеже на следующей странице. Обратите внимание, что большинство этих деталей уже собраны предварительно на тренажере.

<b>№дет.</b>	<b>Наименование</b>	<b>№дет.</b>	<b>Наименование</b>
101	Передняя труба-опора	29	Стопорная гайка (M10)
02A-R	Правая раздвижная опорная скоба	30	Стопорная гайка (M6)
02A-L	Левая раздвижная опорная скоба	31	Внутренняя квадратная заглушка (30 мм)
103	Задняя опора	32	Изогнутая шайба (M6)
104	Регулируемая опора лодыжек	33	Шайба (M6)
105	Кронштейн для регулировки высоты	34	Шайба (M10)
06	Свободно регулируемый кронштейн	35	Малый штифт
07B	Опора спинки	36	Ремешок с пряжкой безопасности
108	Подножка	37	Скоба безопасности
09	Пружина	38	Шестигранный болт (M10x35 мм)
10	Внешняя квадратная заглушка (32 мм)	39	Клейкая лента
11	Бампер	40	Скрепляющая пластина
112	Опора для лодыжек	41	Пластиковая шайба (M6)
113R	Правая рукоятка	142	Ключ безопасности
113L	Левая рукоятка	43	Стопорная гайка (M8)
114	Пенная накладка	44	Шестигр.болт (M8x35 мм)
15R	Правая накладка	45	Шайба (M8)
15L	Левая накладка	47	Шестигр.болт (M6x15 мм)
17	Пластиковый зажим	48	Квадратная внутренняя заглушка (35 мм)
18	Штифт для блокировки опоры	49	Стопорный штифт системы безопасности
19	Штифт для блокировки уровня высоты	50	Шестигр.болт (M6x10 мм)
120	Пенный ролик	51	Стержень системы безопасности
21	Круглая внутренняя заглушка (19 мм)	52	Пружинный зажим
24B	Спинка	53	Пружина
25	Шестигр. болт (M10x30 мм)	54	Квадратная внутренняя заглушка (20 мм)
26	Шестигр. болт (M6x50 мм)	55	Круглая внутренняя заглушка (22 мм)
27	Шестигр. болт (M10x25 мм)	56	Шестигр.болт (M8x45 мм)
28	Шестигр. болт (M6x45 мм)	57	Прямоуг. внутренняя заглушка (20x50 мм)



# Инструкция по сборке

## Сборка. Шаг 1

### А.) Сборка А-опоры

Раздвиньте предварительно собранную А-опору, которая состоит из **передней опорной трубы (#101)**, **задней опоры (#103)** и левой и правой **раздвижных опорных скоб (#02A-L/R)**. Убедитесь, что две **раздвижные скобы (#02A-L/R)** полностью разложены и зафиксированы, надавив на них вниз.

### В.) Сборка рукояток

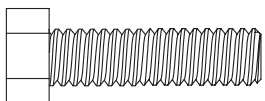
Совместите верхнее отверстие, расположенное на **задней опоре (#103)**, со средним отверстием, расположенным на **крепежной пластине (#40)**. Расположите **правую рукоятку (#113R)** на внешней стороне **задней опоры (#103)**, а **скобу безопасности (#37)** на внешней стороне **пластины (#40)** так, чтобы крючок смотрел в направлении, как показано на рисунке. Вставьте **болт с шестигранной головкой (#38)** через **шайбу (#34)** в **скобу безопасности (#37)**, **пластину (#40)**, **заднюю опору (#103)**, **правый поручень (#113R)**, **шайбу (#34)** и закрепите его **стопорной гайкой (#29)**.

Совместите верхнее отверстие, расположенное на **задней опоре (#103)**, с нижним отверстием **крепежной пластины (#40)** и нижним отверстием, расположенным на **правом поручне (#113R)**. Вставьте **болт с шестигранной головкой (#25)** сквозь **шайбу (#34)** в **пластину (#40)**, **заднюю опору (#103)**, **правый поручень (#113R)**, **шайбу (#34)** и закрепите его **стопорной гайкой (#29)**. Повторите эту же процедуру с другой стороны.

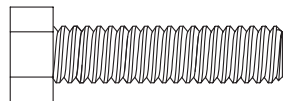
Посмотрите на чертежи и убедитесь, что все детали собраны, как показано.

## Необходимый крепеж

### Болты



#25 Шестигр. болт (M10x30 мм) [2 шт]



#38 Шестигр. болт (M10x35 мм) [2 шт]

### Шайбы

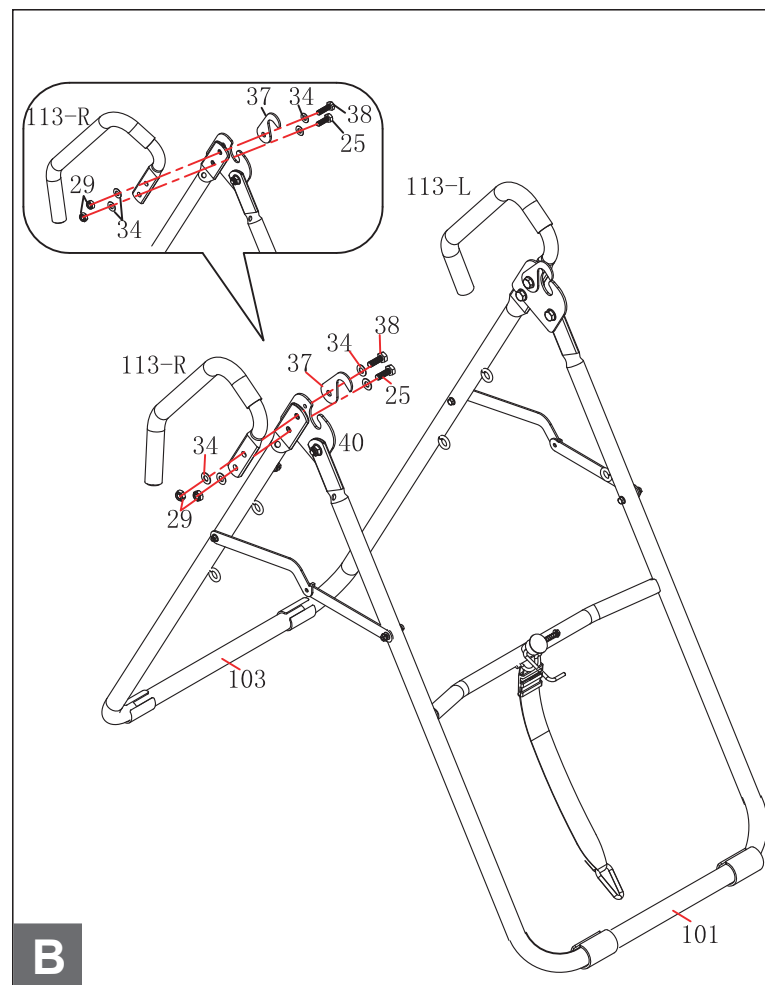
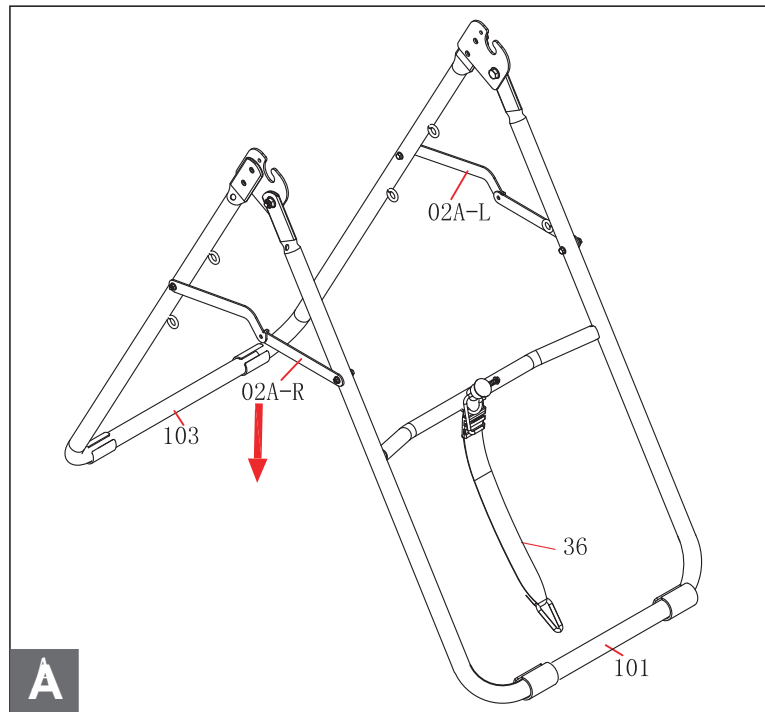


#34 Шайба (M10) [8 шт]

### Гайки



#29 Стопорная гайка (M10) [4 шт]



# Инструкция по сборке

## Сборка. Шаг 2

### А.) Сборка накладок

Наденьте *левую накладку* (#15L) на *левый поручень* (#113L) и на *А-опору*, сделав так, чтобы выемка *левой накладки* (#15L) располагалась с внутренней стороны *А-опоры*. Повторите эту же процедуру с другой стороны.

### В.) Установка свободно-регулируемого кронштейна

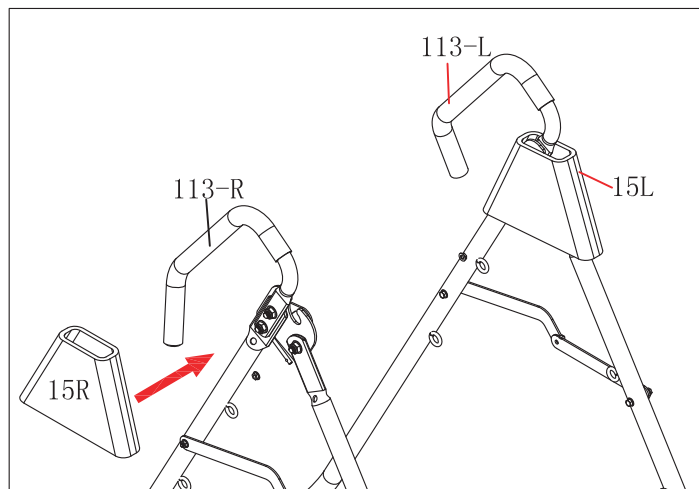
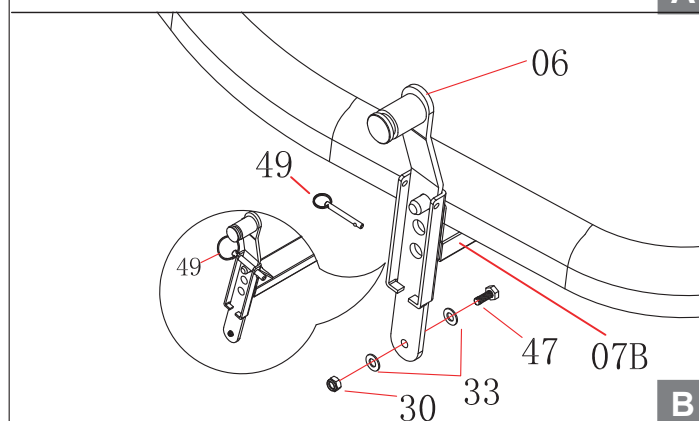
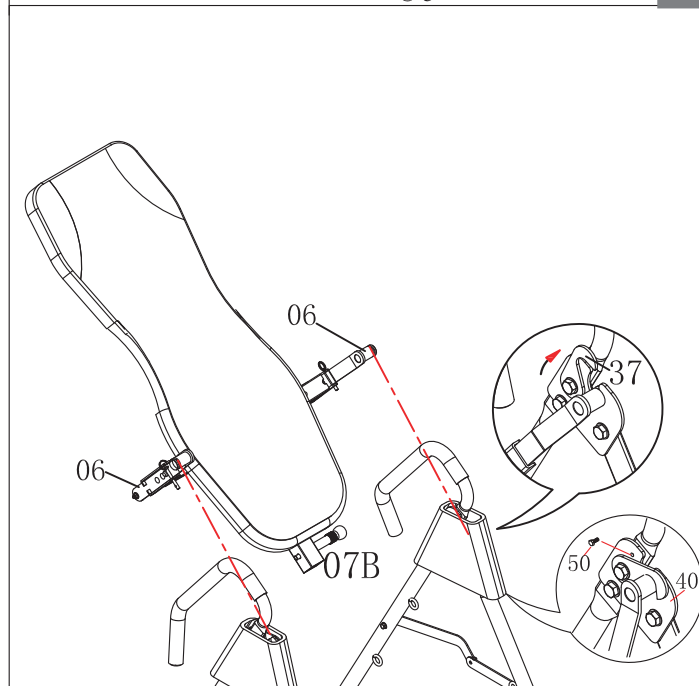
Каждый *кронштейн* (#06) снабжен тремя отверстиями. Эти три отверстия предназначены для быстрой регулировки, позволяя вам перенести ваш центр тяжести, чтобы вы могли легко контролировать скорость инверсии. Вставьте каждый из двух *кронштейнов* (#06) в отверстия, расположенные на *опоре спинки* (#07B), таким образом, чтобы оба крепления проходили через верхние отверстия. Установите детали на этом уровне, а если вас не устроит степень контроля, вы сможете вернуться к этому пункту и переставить *кронштейн* (#06) вниз в среднее или в самое нижнее отверстие в соответствии с вашими пожеланиями.

**ПРИМЕЧАНИЕ:** КАЖДЫЙ ПОРУЧЕНЬ ДОЛЖЕН БЫТЬ ПРАВИЛЬНО УСТАНОВЛЕН НА КАЖДОМ КРОНШТЕЙНЕ. СТОПОРНЫЙ ШТИФТ ДОЛЖЕН РАСПОЛАГАТЬСЯ В ОТВЕРСТИИ КАЖДОГО ПОРУЧНЯ. ОБА ПОРУЧНЯ ДОЛЖНЫ БЫТЬ РАСПОЛОЖЕНЫ НА ОДИНАКОВОМ УРОВНЕ.

Вкрутите *болт с шестигранной головкой* (#47) и *шайбу* (#33) через нижнюю часть *регулируемого кронштейна* (#06) и закрепите его с помощью *шайбы* (#33) и *стопорной гайки* (#30). С каждой стороны, вставьте *стопорный штифт* (#49) через отверстия спереди обоих *кронштейнов* (#06), а затем выньте через отверстие на задней части. Они предназначены для обеспечения дополнительной безопасности.

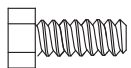
### С.) Установка задней спинки

Раскройте *скобы безопасности* (#37), которые ранее установили на А-опоре. С помощью второго человека поднимите *опору спинки* (#07B) и совместите *регулируемые кронштейны* (#06) в двух слотах. Убедитесь, что оба кронштейна правильно установлены в слотах. Не пугайтесь, если опора не установилась в слот. Попросите вашего помощника аккуратно поднять опору, чтобы выровнять её. Проверьте *опору спинки* (#07B) покачивая её вперед и назад несколько раз. После того, как вы добились плавного вращения *опоры спинки* (#07B) опустите *скобы* (#37) на *кронштейны* (#06) чтобы зафиксировать *опору*. Закрепите *скобы* (#37) закрутив *болт с шестигранной головкой* (#50) через *кронштейн* (#40) и зафиксировав его.

**A****B****C**

## Необходимый крепеж

### Болты



#47 Шестигр. болт (М6х15 мм) [2 шт]



[2 шт]

### Гайки



#30 Стопорная гайка (М6) [2 шт]

### Шайбы



#33 Шайба (М6) [4 шт]

### Другое



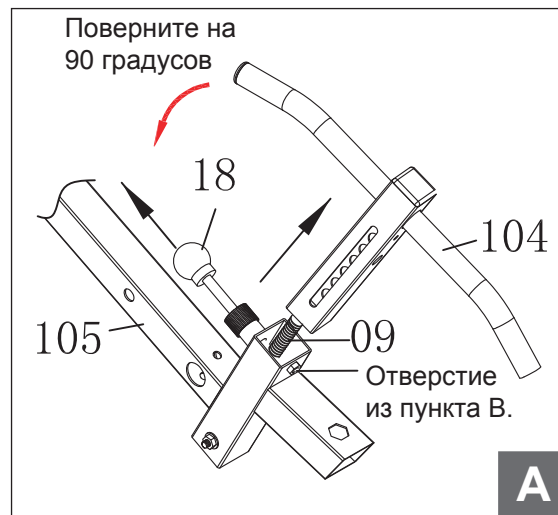
#49 Стопорный штифт [2 шт]

# Инструкция по сборке

## Сборка. Шаг 3

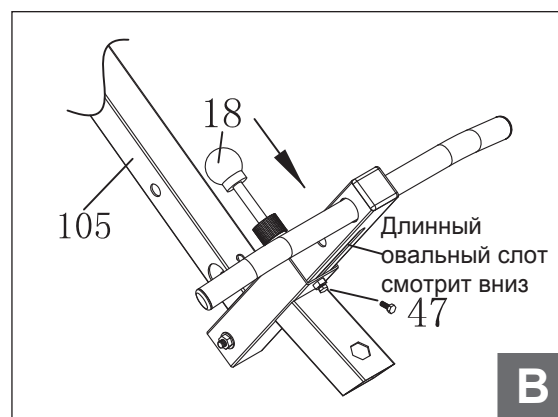
### А.) Регулировка опоры для лодыжек

Возьмите уже собранную деталь, состоящую из частей (#105), (#104), (#18) и (#09). Потяните вверх **штифт для блокировки опоры (#18)** как нарисовано, и в это же самое время, МЕДЛЕННО вытащите **регулируемую опору для лодыжек (#104)** из **кронштейна для регулировки высоты (#105)**. (Вы заметите, что **пружина (#09)** будет тянуть вниз, когда вы тянете **опору (#104)**). После того, как вы вытащите **опору (#104)** как показано на рис. А, поверните её на 90 градусов по часовой стрелке так, чтобы круглые отверстия были направлены к **штифту блокировки (#18)**, а длинный овалный слот - к **болту с шестигранной головкой (#47)**. Вставьте **регулируемую опору (#104)** обратно в **кронштейн (#105)** и отпустите **штифт для блокировки (#18)**.



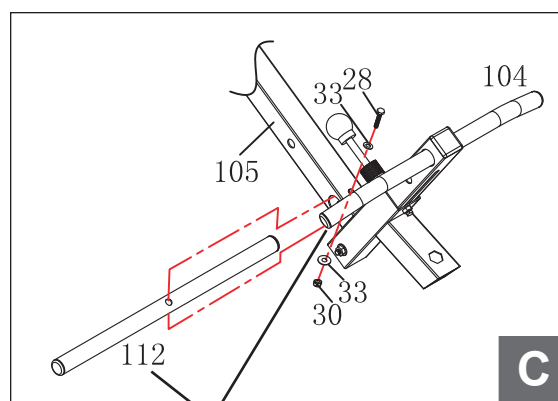
### В.) Регулировка опоры для лодыжек (II)

Затем вставьте **болт с шестигранной головкой (#47)** через нижнее отверстие, как показано на рис. А и через длинный овалный слот и затяните. Пожалуйста, убедитесь, что сборка на этом этапе выглядит как на рис. В, и, что **штифт для блокировки (#18)** полностью вставлен в отверстие. ПРИМЕЧАНИЕ: для вашей безопасности всегда проверяйте, что **штифт (#18)** полностью вставлен в круглое отверстие и плотно держит ваши ноги.



### С.) Монтаж трубки опоры лодыжек

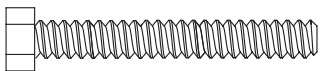
Наденьте **трубку опоры (#112)** в соответствии с расположением отверстий **на кронштейне регулировки высоты (#105)**. Затем закрепите конструкцию с помощью **болта с шестигранной головкой (#28)**, двух **шайб (#33)** и **стопорной гайки (#30)**, как показано на рис. С.



Примечание: отверстия этих деталей должны располагаться на одной линии для того, чтобы **болт (#28)** легко вставлялся.

## Необходимый крепеж

### Болты



#28 Шестигр. болт (М6х45 мм)  
[ 1 шт ]



#47 Шестигр. болт (М6х15 мм)  
[ 1 шт ]

### Гайки



#30 Стопорная гайка (М6)  
[ 1 шт ]

### Шайбы



#33 Шайба (М6)  
[ 2 шт ]

# Инструкция по сборке

## Сборка. Шаг 4

### А.) Установка пенных роликов

Наденьте два *пенных ролика* (#120) на *кронштейн* (#105), а другие два на *трубку опоры* (#112). Нанесите мыльный раствор на ролики, чтобы они не проскальзывали.

### В.) Установка подножки

Наденьте *подножку* (#108) с наклейкой "UP" на *кронштейн регулировки высоты* (#105) и закрепите его с помощью *болта* (#56), *шайбы* (#45) и *стопорной гайки* (#43).

**ПРИМЕЧАНИЕ:** любые настройки тренажера должны удобно удерживать ваши ноги для вашей безопасности. (ВСЕГДА НАДЕВАЙТЕ СПОРТИВНУЮ ОБУВЬ!)

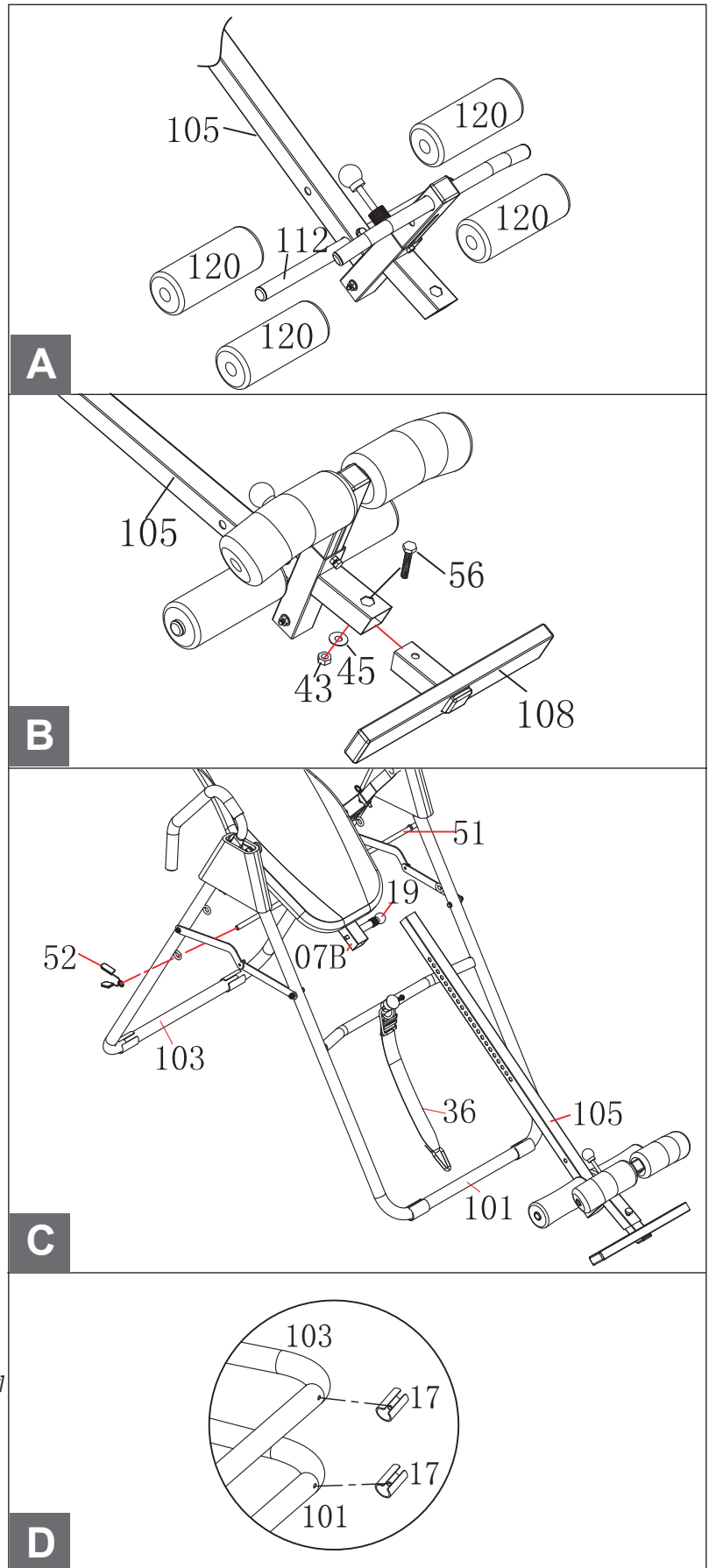
### С.) Установка кронштейна регулировки высоты

С помощью второго человека прикрепите *кронштейн* (#105) к *опоре спинки* (#07В), потянув на себя *Штифт для блокировки уровня высоты* (#19) и одновременно вставив *кронштейн* (#105). Отпустите *блокировочный штифт* (#19) в любое положение. *Кронштейн* (#105) предназначен для регулировки высоты для разных пользователей; отрегулируйте высоту, потянув *штифт* (#19), чтобы поднять/опустить *кронштейн* (#105). Вставьте *стержень* (#51) либо в верхний ряд отверстий *задней опоры* (#103) и закрепите его с помощью *пружинного зажима* (#52).

### Д.) Защитные пластиковые клипсы

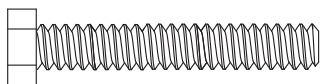
Четыре *пластиковых клипсы* (#17) добавят стабильности и безопасности. Убедитесь, что 4 *клипсы* (#17) установлены на *передней трубке опоры* (#101) и *задней опоре* (#103) перед использованием тренажера. Если по какой-либо причине они не установлены, следуйте следующим простым рекомендациям. Во-первых, поднимите переднюю опору и вы заметите отверстия снизу. Вставьте штырь *клипсы* (#17) в отверстие *передней опоры* (#101) и зафиксируйте его. Повторите эту процедуру с *задней опорой* (#103) при необходимости.

Процесс сборки завершен, ОДНАКО, не пользуйтесь инверсионным столом до тех пор, пока не прочитаете руководство до конца, ознакомившись с мерами предосторожности и использованием тренажера.



## Необходимый крепеж

### Болты



#56 Шестигр.болт(М8х45мм) [1 шт]

### Гайка



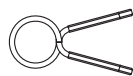
#43 Стопорная гайка (М8) [1 шт]

### Шайба



#45 Шайба (М8) [1 шт]

### Другое



#52. Пружинный зажим [1 шт]



# Меры предосторожности

## Основные меры предосторожности

### ▲ ВНИМАНИЕ: ГРУЗОПОДЪЕМНОСТЬ 250 футов (113,5 кг)

НЕ ИСПОЛЬЗУЙТЕ ИНВЕРСИОННЫЙ СТОЛ БЕЗ ОДОБРЕНИЯ ВРАЧА, ЕСЛИ ВЫ ИМЕЕТЕ ОДНО ИЗ СЛЕДУЮЩИХ ПРОТИВОПОКАЗАНИЙ (Этот список только для справки и не является полным): беременность, грыжа пищеводного отверстия диафрагмы, пупочная грыжа, глаукома, отслоение сетчатки или конъюнктивит; высокое кровяное давление, гипертония, недавние инсульт или транзиторные ишемические атаки; нарушение кровообращения; травма позвоночника; церебральный склероз; распухшие суставы; пониженная плотность костей (остеопороз), недавние переломы, незаживающие мозговые травмы и/или искусственные суставы; использование антикоагулянтов, в том числе высоких доз аспирина; инфекции среднего уха; экстремальное ожирение.

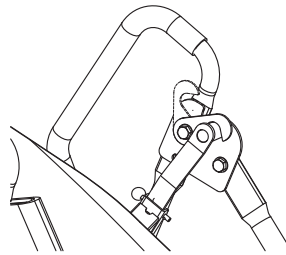
ЕСЛИ ВАШ ВРАЧ ДОПУСТИЛ ВАС К ЗАНЯТИЯМ НА ИНВЕРСИОННОМ СТОЛЕ, ЗАНИМАЙТЕСЬ ПОД ЕГО РУКОВОДСТВОМ И ПОЛЬЗУЙТЕСЬ ИНСТРУКЦИЯМИ, ОДОБРЕННЫМИ ВРАЧАМИ.

НЕ ПОЗВОЛЯЙТЕ ДЕТЯМ ПОЛЬЗОВАТЬСЯ ТРЕНАЖЕРОМ БЕЗ ПРИСМОТРА.

НЕКОТОРЫМ ЛЮДЯМ ПРОТИВОПОКАЗАНО ИСПОЛЬЗОВАНИЕ ТРЕНАЖЕРА. ЕСЛИ ВЫ ДУМАЕТЕ, ЧТО ОТНОСИТЕСЬ К ИХ ЧИСЛУ, ОБРАТИТЕСЬ К ВАШЕМУ ВРАЧУ ПЕРЕД ТЕМ, КАК ВОСПОЛЬЗОВАТЬСЯ ТРЕНАЖЕРОМ.

### ▲ ВАЖНО:

ВСЕГДА ПРОВЕРЯЙТЕ ВСТАЛА ЛИ НА МЕСТО СКОБА БЕЗОПАСНОСТИ.

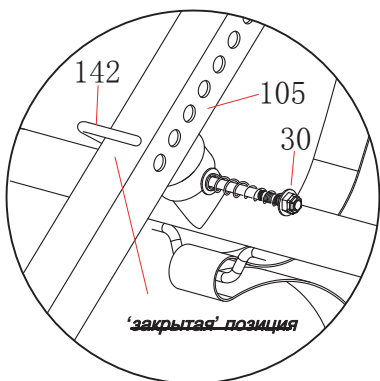


Всегда фиксируйте ваши лодыжки посредством регулировки верхних роликов (используя штифт) как можно ближе к нижним роликам, но так, чтобы было комфортно.

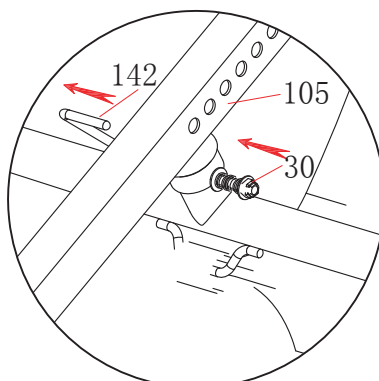
**\*УБЕДИТЕСЬ, ЧТО СТОПОРНЫЙ ШТИФТ ЗАФИКСИРОВАЛСЯ\*\***

## Предохранитель

Предохранитель предустановлен на инверсионном блоке. Он состоит из замка безопасности (#142), пружины (#53), шайбы (#33) и контргайки (#30).



**A**



**B**

### ЗАБЛОКИРОВАТЬ тренажер:

1. НАЖМИТЕ на **контргайку (#30)** как показано на рис. В.
2. Одновременно НАЖМИТЕ на **замок (#142)**.
3. ПОВЕРНИТЕ **замок (#142)** и поместите его снова на **кронштейн (#105)**, как показано на рис. А.
4. Тренажер 'заблокирован'. ВСЕГДА БЛОКИРУЙТЕ ТРЕНАЖЕР, КОГДА НЕ ИНВЕРСИРУЕТЕ И/ИЛИ КОГДА НЕ ИСПОЛЬЗУЕТЕ ТРЕНАЖЕР, В ЦЕЛЯХ БЕЗОПАСНОСТИ.

### РАЗБЛОКИРОВАТЬ тренажер:

1. НАЖМИТЕ на **контргайку (#30)**, как показано на рис. В.
2. Одновременно НАЖМИТЕ на **замок (#142)**.
3. СНИМИТЕ **замок (#142)** с **кронштейна (#105)**. Иногда нет необходимости снимать **замок (#142)**
4. Тренажер разблокирован. НЕ ЗАБЫВАЙТЕ БЛОКИРОВАТЬ ТРЕНАЖЕР, КОГДА НЕ ИНВЕРСИРУЕТЕ И/ИЛИ КОГДА НЕ ИСПОЛЬЗУЕТЕ ТРЕНАЖЕР, В ЦЕЛЯХ БЕЗОПАСНОСТИ.

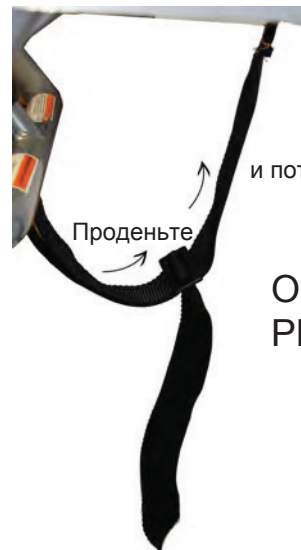
# Меры предосторожности

## Регулировка ремешка

**⚠ ВСЕГДА ПРОВЕРЯЙТЕ, ЧТО ОБА КОНЦА РЕМНЯ БЕЗОПАСНОСТИ НАДЕЖНО ПРИКРЕПЛЕННЫ К БЛОКУ.**



Пряжка ремня безопасности должна быть расположена примерно на середине ремня с наружной стороны. Два конца закреплены, средний слот должен быть зафиксирован с помощью ремня безопасности. Протяните свободный конец ремня безопасности через пряжку с одной стороны, по середине и под другой стороной пряжки. Пряжка должна быть прикреплена, чтобы регулировать длину ремня безопасности. Чем короче ремень, тем меньше угол инверсии; Чем длиннее ремень, тем больше угол инверсии.  
Чтобы сократить ремень: протяните верхний конец ремня через пряжку и потяните за него с другой стороны пряжки.  
Чтобы удлинить ремень: протяните через пряжку и потяните верхнюю часть ремня.



## **⚠ ВНИМАНИЕ**

Для предотвращения серьезных травм, смерти и/или неожиданного угла наклона, перед использованием всегда откидывайте спинку назад, чтобы оценить максимальную инверсию, допустимую ремнями безопасности.

При первом использовании необходимо настроить ремни, регулируйте их на минимальной инверсии.

ПРИ ПЕРВОМ ИСПОЛЬЗОВАНИИ ТРЕНАЖЕРА ПОПРОСИТЕ КОГО-ТО ПОСМОТРЕТЬ ЗА ВАШИМ УГЛОМ НАКЛОНА. ХОТЯ ИНВЕРСИОННЫЙ СТОЛ ПРОСТ В ИСПОЛЬЗОВАНИИ, ЛУЧШЕ ИМЕТЬ РЯДОМ КОГО-НИБУДЬ ДЛЯ БОЛЬШЕГО КОМФОРТА И, ЧТОБЫ УБЕДИТЬСЯ, ЧТО ТРЕНАЖЕР КОРРЕКТНО ОТРЕГУЛИРОВАН.

ВСЕГДА надевайте спортивную обувь во время использования тренажера.

Перед использованием убедитесь, что тренажер настроен на ваш вес и рост. Так как массо-габаритные параметры у всех разные, вам придется найти правильные настройки именно для ваших габаритов.

ПРОВЕРЯЙТЕ, ЧТО ВСЕ ШТИФТЫ И РЕГУЛИРУЕМЫЕ ЧАСТИ ПЛОТНО ЗАКРЕПЛЕННЫ И ВСТАВЛЕННЫ В ОТВЕРСТИЯ.

ВСЕГДА ПРОВЕРЯЙТЕ ЧТО РЕМЕНЬ БЕЗОПАСНОСТИ ПРИКРЕПЛЕН.

НЕ ТРЕНИРУЙТЕСЬ ПОСЛЕ ЕДЫ

# Инструкции по использованию

## 1. Перед использованием ВНИМАНИЕ!

- Всегда проверяйте две **раздвижные скобы** на А-опоре, надавив на них и зафиксировав в горизонтальном положении.
- Всегда проверяйте **скобы безопасности** с обеих сторон, что они надежно зафиксированы и удерживают регулировочный кронштейн.
- Всегда проверяйте, что все **гайки и болты** затянуты, не проскальзывают и не повреждены (т.е. не сломаны, не ржавые, т.д.)



## 2. Выберите режим инверсии с помощью стержня

- Решите какой режим будем наиболее комфортным:
  - **Легкий** (угол менее 22°)
  - **Средний** (22-55°)
  - **Профессиональный** (более 55°)
- После того, как вы выбрали, вытащите **стержень** из отверстий.

Затем расположите стержень в 1 из 3 указанных положений:

- **Легкий** (угол менее 22°): верхний ряд отверстий задней опоры
- **Средний** (22-55°): ряд отверстий, расположенный ниже
- **Профессиональный** (более 55°): отложите стержень в сторону, чтобы он не мешал и не стал угрозой безопасности при монтаже, инверсии и демонтаже, но так, чтобы вы могли его быстро достать после окончания сборки. Предполагается размещать стержень в нижнем ряду отверстий задней опоры.



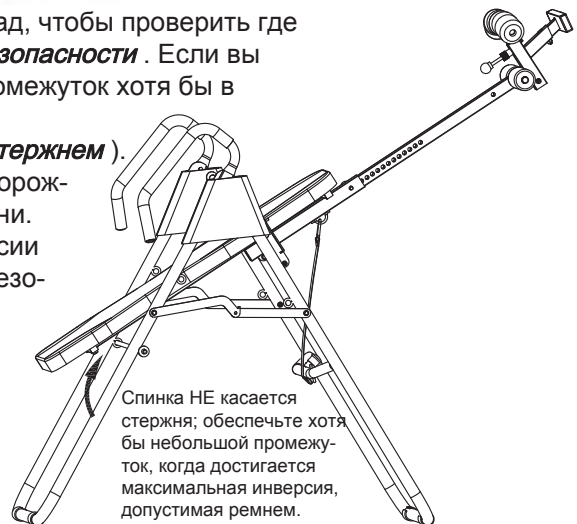
## 3. Настройка ремней безопасности

- Разблокируйте замок безопасности** на кронштейне регулировки высоты.

Без монтажа сначала проверьте угол инверсии спинки, наклоняя её назад, чтобы проверить где она остановится и сделать необходимые корректировки длины **ремня безопасности**. Если вы используете **стержень** для **Легкого** или **Среднего** уровня, обеспечьте промежуток хотя бы в **1"** между **стержнем** и спинкой для вашей безопасности (т.е. при максимальной инверсии, спинка **не должна соприкасаться со стержнем**).

См. раздел "Регулировка ремня безопасности" в разделе Меры предосторожности для более подробной информации о том, как отрегулировать ремни.

ПРИМЕЧАНИЕ: **ремни** дают вам больше контроля над процессом инверсии и его безопасностью. **Стержень** разработан как дополнительная мера безопасности, чтобы предотвратить переворот. **Спинка** не должна достигать стержня во время инверсии.



# Инструкции по использованию

## 4. Внесение корректировок и подготовка к подъему

- b. Поместите **предохранитель** в закрытую позицию через **кронштейн регулировки высоты**. Чтобы предотвратить серьезную травму или даже смерть, пожалуйста, не пропускайте этот шаг. **Предохранитель** является ключевым элементом безопасности и должен быть в закрытом положении каждый раз, когда пользователь не в процессе инверсии, даже если просто отдыхает в вертикальном положении.
- c. Отрегулируйте **кронштейн** в наиболее комфортное положение. Из-за различных размеров тела, вы можете обнаружить, что наиболее подходящая настройка может не соответствовать вашему росту.
- d. Поднимите **стопорный штифт** и потяните **опору для лодыжек**, чтобы установить **опору** в более широкую позицию, чтобы вы смогли просунуть туда ноги.



## 5. Безопасный подъем

- a. Поставив одну ногу на землю, поставьте или проденьте вашу ногу на **подножку**. Когда вы почувствуете стабильность, вы сможете поднять ногу, расположенную на земле. Потяните **стопорный штифт** снова, чтобы отрегулировать опору так, чтобы пенные ролики комфортно зафиксировали ваши лодыжки. **⚠ ВНИМАНИЕ!** Убедитесь, что **стопорный штифт** плотно встал на место. Теперь переведите **предохранитель** в открытую позицию. Чтобы начать движение вам необходимо немного податься вперед. Если у вас есть какие-либо проблемы или вы чувствуете себя некомфортно, попросите помощника зафиксировать **предохранитель**. Мы советуем вам заниматься первое время с помощником, чтобы вы могли ознакомиться с работой инверсионного стола и научиться им пользоваться самостоятельно.



Не забудьте прочитать все инструкции по технике безопасности и информацию в данном руководстве до инверсии.

# Инструкции по использованию

## 7. Процесс спуска

- Прежде чем спуститься с тренажера, переведите предохранитель обратно в закрытую позицию на кронштейне регулировки высоты (Схема А). При необходимости это сможет сделать ваш помощник.
- Потяните **стопорный штифт**, чтобы поднять пенные ролики и освободить лодыжки (Схема В). Используйте **салазки** поручня или каркас, чтобы обеспечить баланс и стабильность, опустите одну ногу на землю (Схема С). Затем когда вы почувствуете баланс на одной ноге, опустите вашу вторую ногу. Извлеките **стержень** (который вынимали в пункте 2) и вставьте его через набор отверстий на передней панели, вернув его в закрытое положение (Схема D).



После тренировки и перед тем как спуститься, зафиксируйте предохранитель.

Схема А



Высвободите ваши лодыжки из опоры (пенные ролики), потянув стопорный штифт.

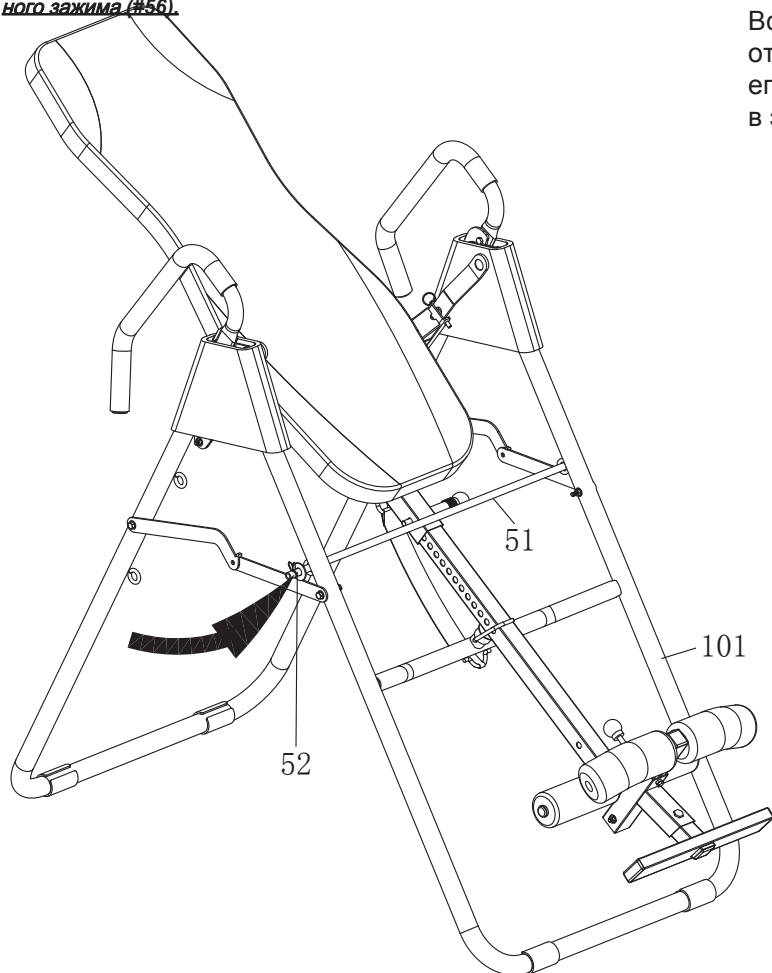
Схема В



Почувствовав стабильность и комфорт, опустите одну ногу на землю. Когда вы почувствуете баланс на одной ноге, вы сможете опустить на землю вторую ногу.

Схема С

Наконец извлеките стержень (был удален в пункте 2) и вставьте его через передний набор отверстий, чтобы зафиксировать его с помощью **пружинного зажима (#56)**.



Вставьте **стержень (#51)** через передний набор отверстий на **передней опоре (#101)** и зафиксируйте его **пружинными зажимами (#52)**. Размещение стержня в этом месте обусловлено мерами предосторожности.

### ⚠ ВНИМАНИЕ!

**ДЛЯ БЕЗОПАСНОСТИ ВАС И ОКРУЖАЮЩИХ:**  
Всегда блокируйте стержень безопасности через передний набор отверстий (через кронштейн регулировки высоты), чтобы предотвратить серьезные травмы и неконтролируемое использование тренажера.

Схема D