

NordicTrack[®]

COMMERCIAL 2950

Модель No. NETL29716.1

Серийный No.

Впишите в поле вверху серийный номер изделия.



Бирка с
серийным
номером

СЕРВИСНЫЙ ЦЕНТР

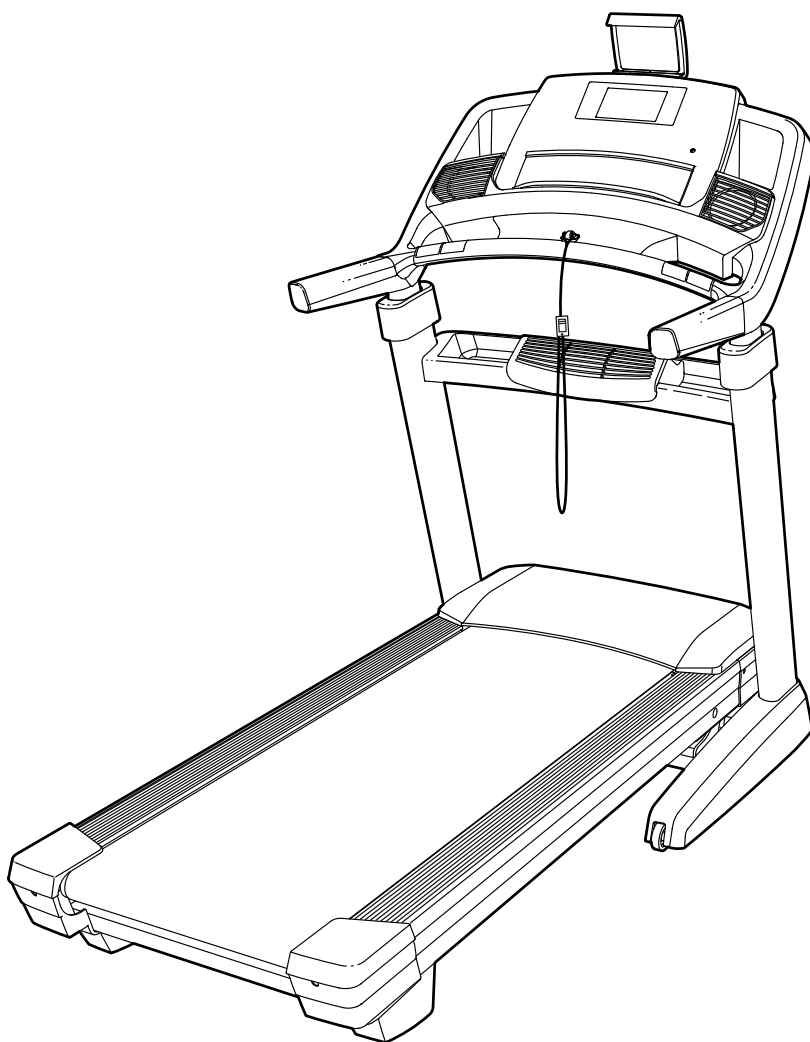
Если у вас возникли вопросы по сборке и эксплуатации или в комплекте отсутствуют или повреждены детали, пожалуйста, обратитесь в организацию, в которой вы приобрели данное изделие.

Также вы можете посетить наш сайт: www.iconsupport.eu

ВНИМАНИЕ

Перед использованием изделия ознакомьтесь со всеми приведёнными в руководстве инструкциями и мерами предосторожности. Сохраните данное руководство.

РУКОВОДСТВО ПОЛЬЗОВАТЕЛЯ



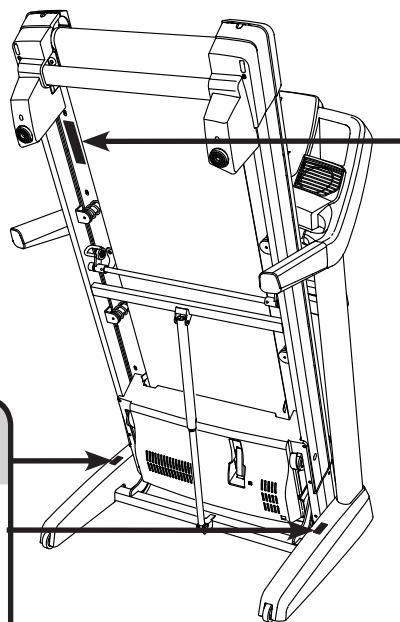
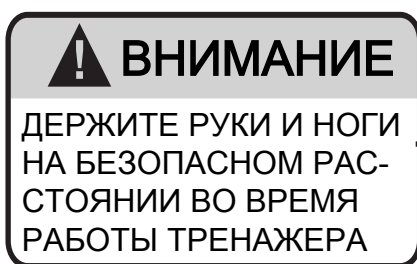
EAC

СОДЕРЖАНИЕ

РАЗМЕЩЕНИЕ ПРЕДУПРЕЖДАЮЩЕГО ЯРЛЫКА	2
МЕРЫ ПРЕДОСТОРОЖНОСТИ	3
ПЕРЕД ТЕМ КАК НАЧАТЬ	5
СПЕЦИФИКАЦИЯ	6
СБОРКА	7
НАГРУДНЫЙ МОНИТОР ИЗМЕРЕНИЯ ПУЛЬСА	15
КАК ПОЛЬЗОВАТЬСЯ БЕГОВОЙ ДОРОЖКОЙ	16
КАК ОБНОВЛЯТЬ ПРОГРАМНОЕ ОБЕСПЕЧЕНИЕ КОНСОЛИ	17
КАК СКЛАДЫВАТЬ И ПЕРЕДВИГАТЬ ТРЕНАЖЕР	31
УСТРАНЕНИЕ НЕИСПРАВНОСТЕЙ	32
РЕКОМЕНДАЦИИ К ЗАНЯТИЯМ	35
СБОРОЧНЫЕ ЕДИНИЦЫ	38
СБОРОЧНЫЙ ЧЕРТЕЖ	40
ЗАКАЗ ЗАПАСНЫХ ЧАСТЕЙ	Задняя обложка
ИНФОРМАЦИЯ ПО УТИЛИЗАЦИИ	Задняя обложка

РАЗМЕЩЕНИЕ ПРЕДУПРЕЖДАЮЩЕГО ЯРЛЫКА

На данном рисунке показано размещение предупреждающего ярлыка. Если ярлык отсутствует или нечитабелен, см. информацию на лицевой обложке данного руководства для бесплатного заказа нового ярлыка. Разместите ярлык в указанном месте. Примечание: размеры ярлыка на рисунке могут не соответствовать его фактическим размерам.



ВНИМАНИЕ:
Защитите себя и других от возможных травм: внимательно прочтите эти предупреждения:

- Вставайте только на неподвижные бортики или на остановленную беговую дорожку.
- Увеличивайте скорость постепенно.
- Держитесь за поручни, чтобы избежать падения и всегда надавите защитную кнопку.
- Остановитесь, если вы чувствуете головокружение, тошноту и отдышку.
- При перемещении и хранении тренажера не забывайте использовать стопорную защелку.
- Перед тем как сложить дорожку, убедитесь что наклон выставлен на нулевой уровень.
- Не подпускайте детей к тренажеру.
- Вынимайте ключ безопасности, когда беговая дорожка не используется.
- Держите предметы одежды, пальцы и волосы вдали от подвижных частей тренажера.
- Никогда не пытайтесь установить или поправить ремень во время движения.
- Всегда пользуйтесь спортивной обувью во время тренировок.

МЕРЫ ПРЕДОСТОРОЖНОСТИ

⚠ ВНИМАНИЕ: В целях снижения риска получения травм, перед началом занятий на тренажёре ознакомьтесь со всеми инструкциями и мерами предосторожности, приведёнными в данном руководстве. ICON не несёт ответственности за травмы и материальный ущерб, понесённый в ходе или вследствие использования данного изделия.

1. Все пользователи беговой дорожки должны ознакомиться с мерами предосторожности и правилами использования тренажера.
2. Перед началом тренировок проконсультируйтесь у своего врача. Это особенно важно, если вы старше 35 лет или ранее имели проблемы со здоровьем.
3. Беговая дорожка не предназначена для использования лицами с ограниченными физическими или умственными способностями или отсутствием опыта и знаний, если они не находятся под присмотром ответственного за их безопасность лица, ознакомленного с данным руководством.
4. Используйте тренажер только так, как описано в данном руководстве.
5. Храните беговую дорожку в помещении, в защищённом от влаги и пыли. Не используйте тренажер в саду или открытых площадках вблизи воды.
6. Тренажёр должен стоять на ровной поверхности, чтобы позади него оставалось не менее 2,4 м, а по бокам — 0,6 м свободного пространства. Для защиты пола или ковра от повреждений кладите под беговую дорожку подстилку.
7. Не используйте беговую дорожку в местах распыления аэрозольных средств и чистого кислорода.
8. Не подпускайте к тренажёру детей младше 13 лет и домашних животных.
9. Допустимый вес пользователя тренажёра — 135 кг или менее.
10. Не допускайте одновременного использования несколькими людьми тренажера.
11. Занимайтесь в подходящей одежде, не слишком свободной, иначе она может попасть в движущиеся части тренажёра. Эти рекомендации относятся как к женщинам, так и к мужчинам. *Всегда надевайте спортивную обувь. Никогда не пользуйтесь беговой дорожкой босиком, в чулках или в сандалиях.*
12. При подключении кабеля питания (см. стр.16), подключите шнур питания к заземленной цепи. Ни один другой прибор не должен быть в той же цепи. При замене предохранителя в сетевом адаптере вставьте по стандарту ASTA BS1362, 13-амперный предохранитель в держатель предохранителя.
13. При необходимости используйте только 3-жильный удлинитель, кабель 14-го калибра (1 мм²), не длиннее 1,5 м.
14. Держите шнур питания вдали от нагретых поверхностей.
15. Никогда не двигайте беговое полотно при включенном питании. Не используйте тренажер, если шнур или вилка питания повреждены, или дорожка работает некорректно. (см. УСТРАНЕНИЕ НЕПОЛАДОК на стр. 34 при некорректной работе.)
16. Прочитайте и протестируйте систему аварийной остановки перед использованием беговой дорожки (см. КАК ВКЛЮЧИТЬ ПИТАНИЕ на стр. 21). Всегда крепите клипсу к одежде во время тренировки.
17. Никогда не запускайте тренажер, если вы стоите на беговом полотне. Всегда держитесь за поручни во время занятий.
18. Когда человек идет по беговой дорожке, уровень шума от тренажера увеличивается.

19. Дердите пальцы, волосы и одежду подальше от движущегося бегового полотна.
20. Беговая дорожка развивает большую скорость. Регулируйте скорость с небольшим увеличением.
21. Пульсомер — не медицинский прибор. На его точность могут влиять различные факторы. Прибор помогает оценивать общие тенденции частоты сердцебиений во время выполнения упражнений.
22. Никогда не оставляйте беговую дорожку без присмотра во время работы. Всегда вынимайте ключ, переводите выключатель в положение ВЫКЛ (см. рис. на стр. 5 с расположением выключателя) и отсоединяйте шнур питания, когда беговая дорожка не используется.
23. Не пытайтесь перемещать беговую дорожку, пока она не собрана. (см. СБОРКА на стр. 7 и КАК СКЛАДЫВАТЬ И ПЕРЕМЕЩАТЬ БЕГОВУЮ ДОРОЖКУ на стр. 33.) Вы должны свободно поднимать 20 кг, чтобы перемещать беговую дорожку.
24. При складывании или перемещении беговой дорожки убедитесь, что фиксатор для хранения держит рамку надежно в сложенном положении.
25. Никогда не меняйте наклон беговой дорожки, путем подкладывания предметов под неё.
26. Никогда не вставляйте посторонние предметы в любые отверстия тренажера.
27. Регулярно проверяйте, надёжно ли затянут крепёж.
28. **ОПАСНО:** Всегда отключайте шнур питания перед очисткой и проведением ремонтных работ и настройки оборудования. Никогда не снимайте кожух двигателя, если этого не требует специалист. Любое обслуживание, кроме описанного в этом руководстве, должно производиться квалифицированным специалистом сервисной службы официального представителя.
29. Чрезмерная физическая нагрузка может привести к серьёзным травмам или смертельному исходу. Если во время занятий вы почувствовали слабость или боль, немедленно прекратите занятие и отдохните.

СОХРАНИТЕ ЭТИ ИНСТРУКЦИИ

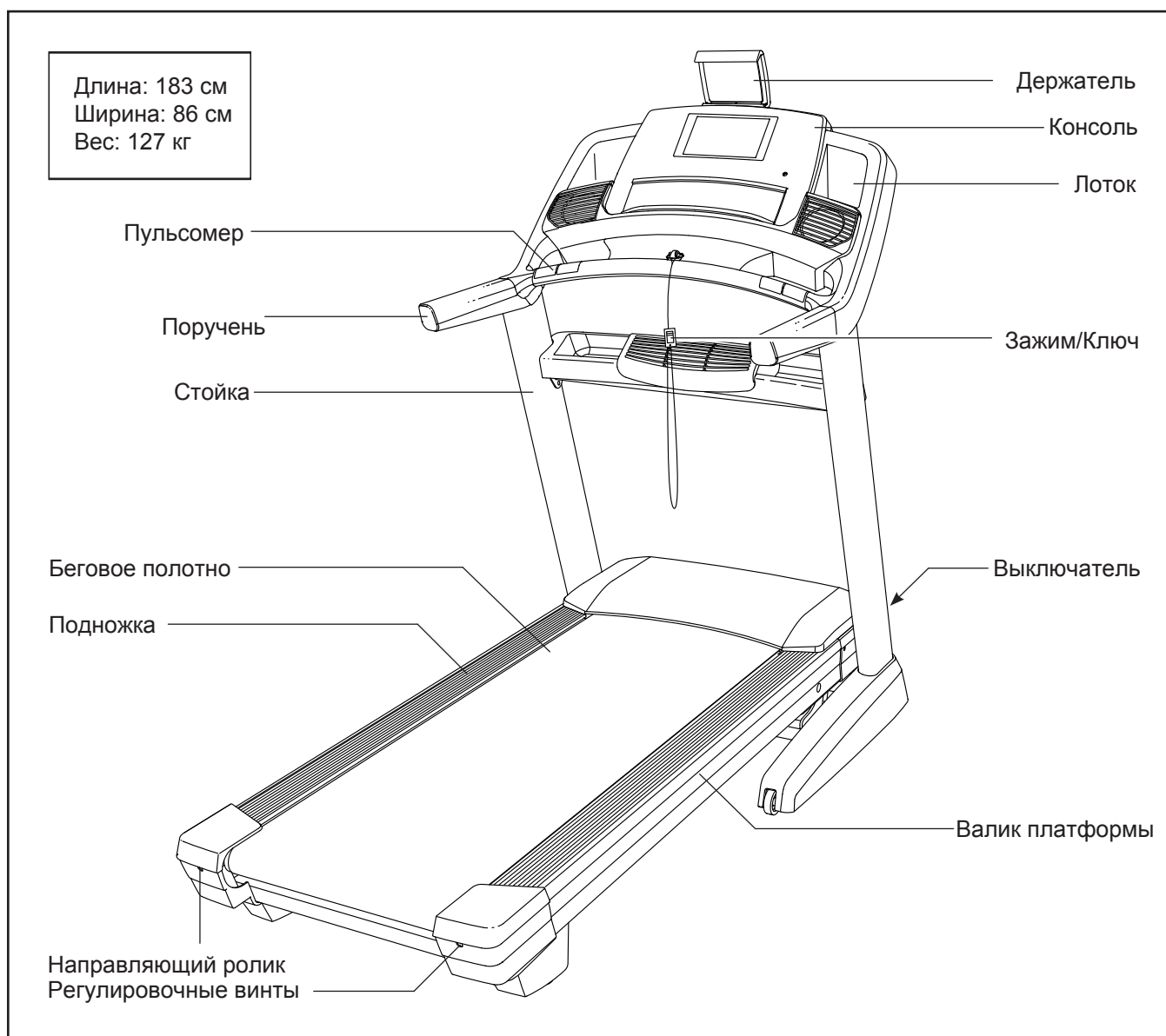
ПЕРЕД ТЕМ, КАК НАЧАТЬ

Благодарим вас за приобретение ультрасовременной беговой дорожки NORDICTRACK® COMMERCIAL 2950. Тренажер COMMERCIAL 2950 обладает впечатляющим набором особенностей, которые сделают ваши тренировки дома приятнее и эффективнее. А в то время, когда вы не занимаетесь, тренажер можно сложить. Он будет занимать вдвое меньше места на полу по сравнению с аналогами.

Ради удобства и безопасности внимательно прочтите данное руководство перед началом исполь-

зования тренажёра. Если после прочтения у вас возникнут вопросы, взгляните на лицевую обложку данного руководства. Для получения помощи необходимо знать модель и серийный номер изделия. Расположение бирки с серийным номером указано на лицевой обложке руководства.

Прежде чем продолжить чтение, ознакомьтесь с частями тренажёра, обозначенными на рисунке ниже.

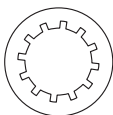


СПЕЦИФИКАЦИЯ

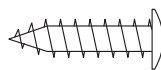
Используйте рисунок ниже для идентификации крепежных деталей. Число в скобках под каждым изображением — это порядковый номер детали в списке СОСТАВНЫХ ЧАСТЕЙ в конце данного руководства. Число после скобок — это количество деталей, требуемое для сборки. **Примечание: Если деталь отсутствует в комплекте крепежа, проверьте, не установлена ли она на своё место.**



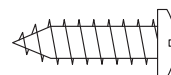
Плоская шайба
#8 (23)–4



Зубчатая шайба
5/16" (8)–4



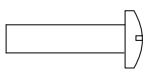
Саморез #8 x
3/4" (24)–16



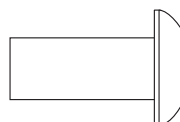
Винт 4#10 x 3/4" (6)–2



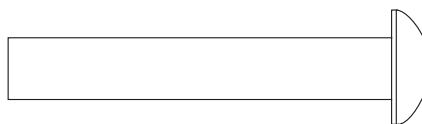
Машинный винт
#8 x 3/8" (142)–4



Машинный винт
#8 x 5/8" (108)–4



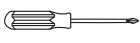


Винт 45/16" x 3/4" (1)–4



Винт 25/16" x 2" (2)–4

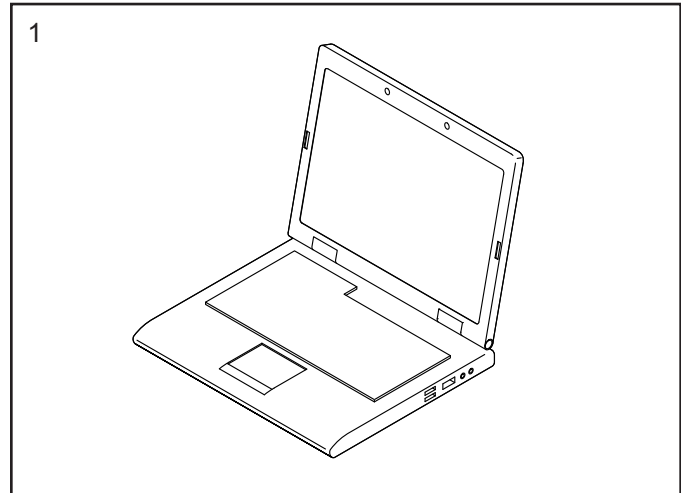
СБОРКА

- Сборка осуществляется вдвоем.
 - Расположите все сборочные единицы на свободной поверхности и удалите упаковочный материал. Не выбрасывайте упаковку пока не соберете тренажер полностью.
 - После транспортировки на беговой дорожке могут остаться маслянные пятна. Это нормально. Протрите беговую дорожку мягкой тканью и мягким неабразивным моющим средством, чтобы удалить загрязнения.
 - Для определения мелких частей см. стр. 6.
 - Левые части промаркированы значком "L" или "Left", а правые - "R" или "Right."
 - Для сборки требуется следующий инструмент:
 - Шестигранники 
 - Гаечный ключ 
 - Отвертка крестовая 
- Чтобы не повредить крепеж, не используйте электроинструмент.

1. Посетите www.iconsupport.eu и зарегистрируйте этот продукт, чтобы:

- активировать свою гарантию
- сохраните свое время, если вам придется обратиться в сервисный центр
- получать уведомления об обновлениях

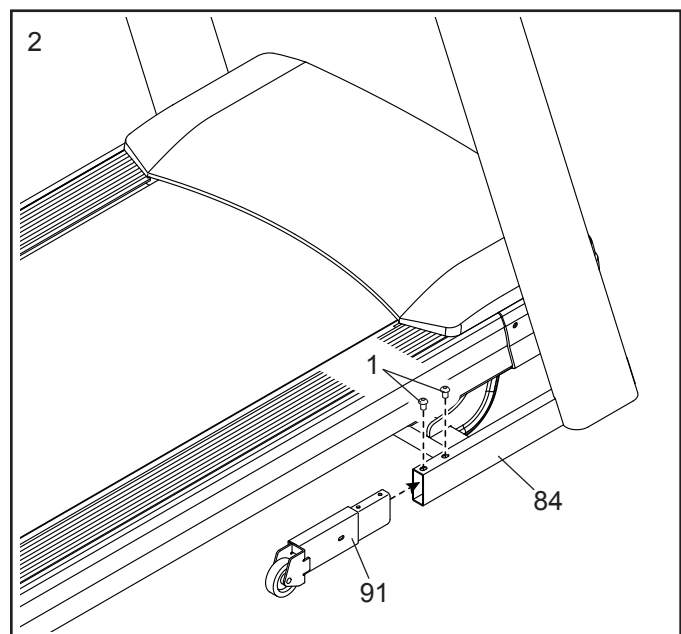
Замечание: Если у вас нет доступа в Интернет, позвоните в службу поддержки см. лицевую обложку данного руководства и зарегистрируйте продукт.



2. Убедитесь, что беговая дорожка обесточена.

Найдите правую ножку в сборе (91). Прикрепите правую ножку к правой стойке (84) с помощью двух винтов 5/16" x 3/4" (1); сначала наживите оба винта, а затем закрутите их.

Прикрепите левую ножку в сборе (не показано) к левой стойке (не показано) аналогичным способом.

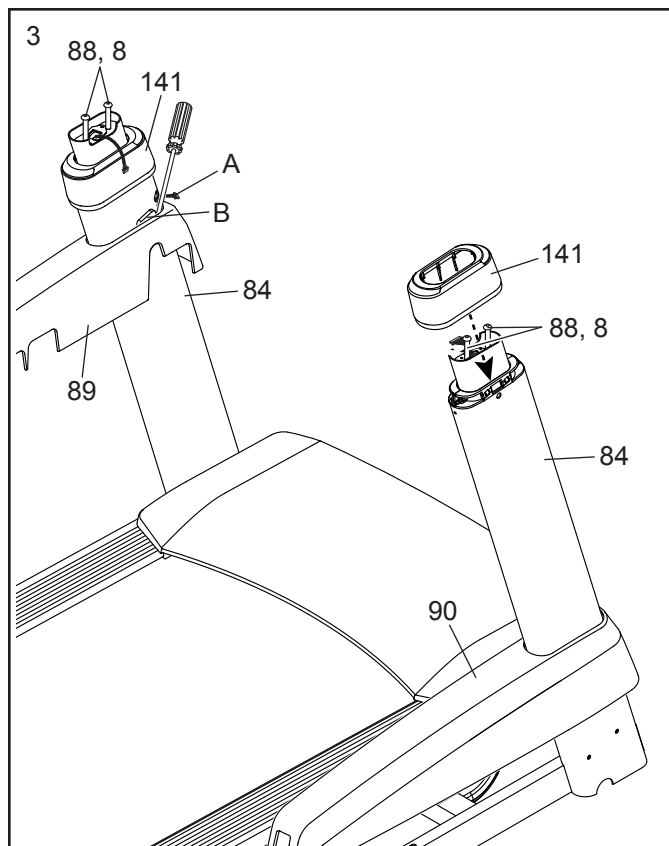


3. Вставьте кабель вентилятора (A) в левую стойку (84).

Затем опустите левую накладку основания (89) на левую стойку (84), а правую накладку (90) – на правую стойку. Совет: возможно, вам придется использовать стандартную отвертку, чтобы отодвинуть левую нижнюю накладку от левой стойки так, чтобы левая накладка основания смогла пройти через приваренную пластину (B). Затем опустите накладки вниз, чтобы они зафиксировались на месте.

Далее надевайте накладки стойки (141) на стойки (84) до тех пор, пока они не зафиксируются на месте.

Затем удалите и сохраните четыре винта 5/16" x 3" (88) и четыре зубчатых шайбы 5/16" (8).



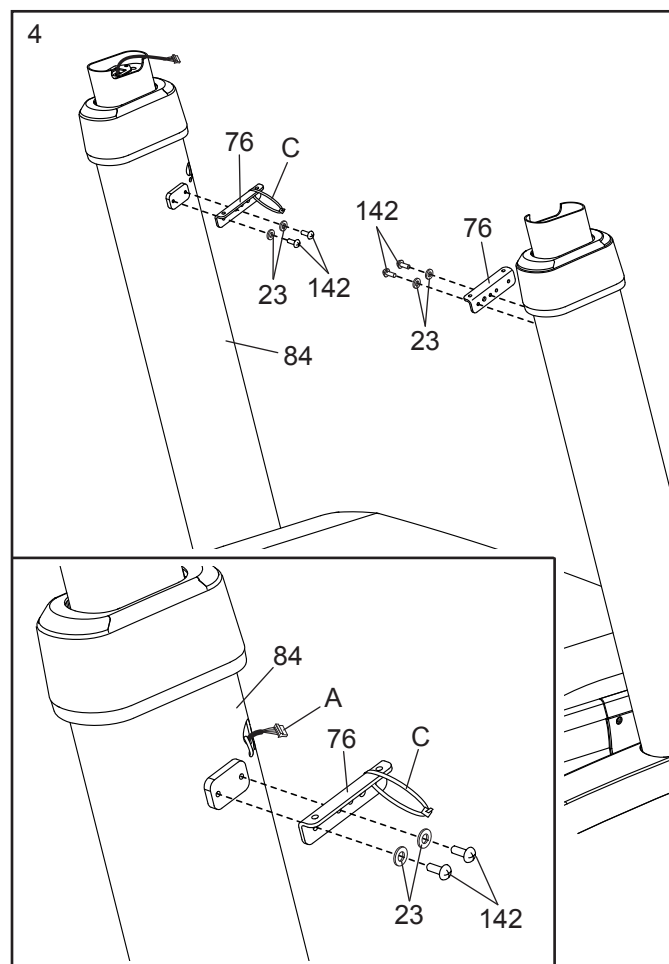
4. Найдите левый кронштейн лотка (76), который имеет прикрепленный хомут (C).

ВАЖНО: постарайтесь не повредить кронштейн лотка (76), не используйте электроинструмент.

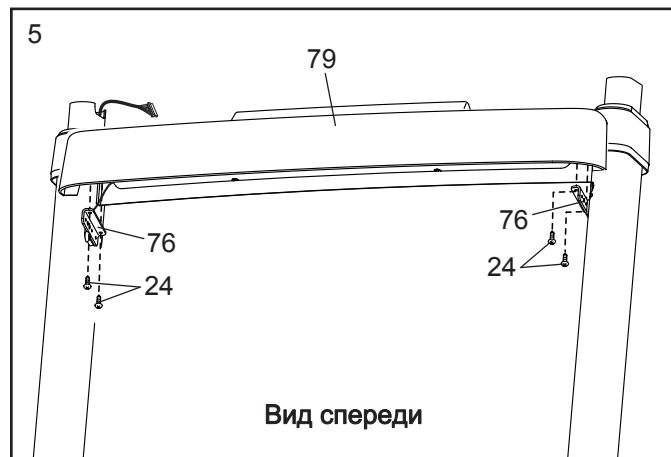
Прикрепите левый кронштейн лотка (76) к левой стойке (84) с помощью двух машинных винтов #8 x 3/8" (142) и двух плоских шайб #8 (23). **ВАЖНО:** см. вклейку на рисунке. Убедитесь, что кронштейн лотка крепится с помощью машинных винтов через указанные отверстия.

Прикрепите правый кронштейн лотка (76) как описано выше. Замечание: на правом кронштейне нет хомута.

См. вклейку на рисунке. Вытяните конец кабеля вентилятора (A) из левой стойке (84).

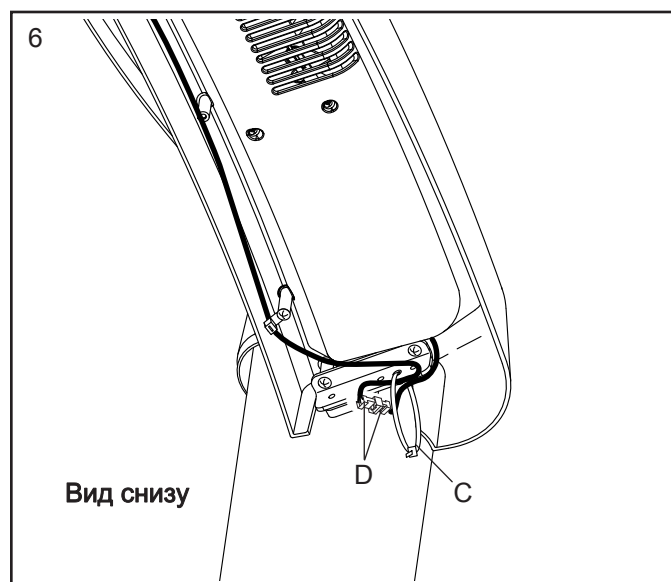


5. Прикрепите лоток (79) к левому и правому кронштейнам (76) с помощью четырех винтов с анкерной головкой #8 x 3/4" (24); **сначала наживите все четыре винта, а затем закрутите их. Убедитесь, что не пережали провода.**



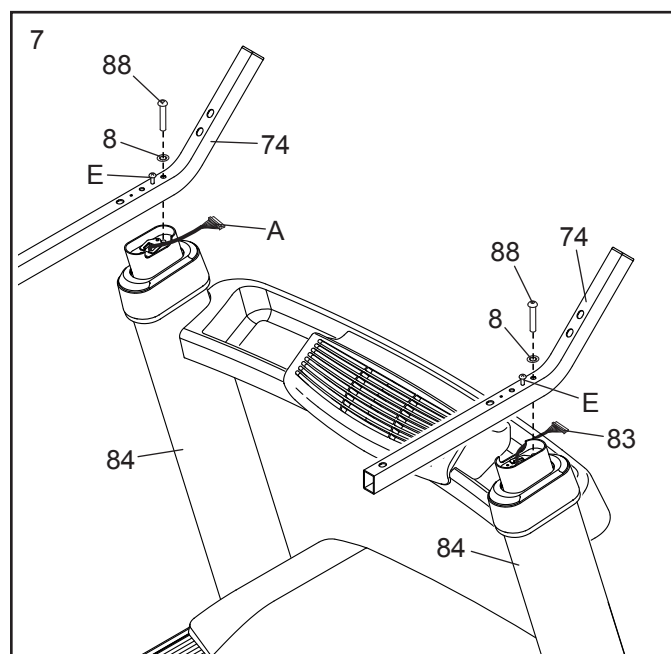
6. Соедините два провода вентилятора (D). **Разъемы должны легко соединиться и встать на место. Если этого не происходит, переверните один из разъемов и попытайтесь их снова соединить. ЕСЛИ ВЫ НЕПРАВИЛЬНО СОЕДИНИТЕ РАЗЪЕМЫ, ТО КОНСОЛЬ МОЖЕТ ПОВРЕДИТЬСЯ ПРИ ВКЛЮЧЕНИИ ПИТАНИЯ.**

Затем вставьте разъемы в колечко хомута (C), как показано на рисунке. Затем плотно затяните хомут и отрежьте лишний хвостик хомута.



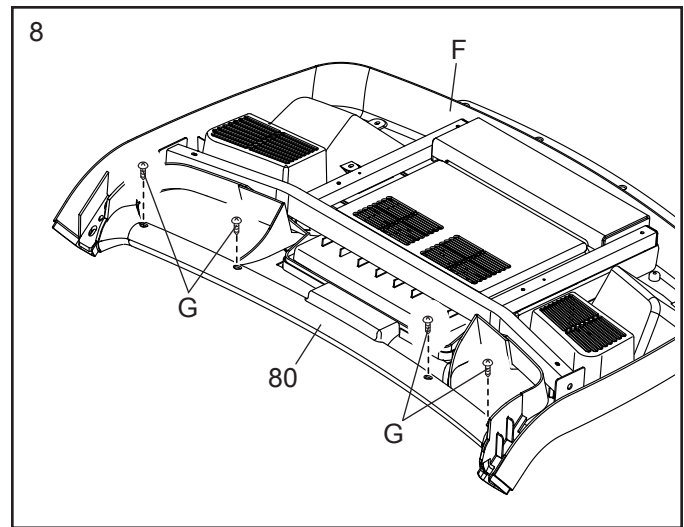
7. Прикрепите два поручня (74) к правой и левой стойкам (84) с помощью двух винтов 5/16" x 3" (88) и двух зубчатых шайб 5/16" (8), которые вы удалили в пункте 3; **пока не затягивайте полностью винты. Будьте аккуратны, не пережмите кабель стойки (83) или кабель вентилятора (A). Расположите провода так, как показано.**

Затем выкрутите и удалите два указанных винта (D).



8. Положите консоль в сборе (F) лицевой стороной вниз на мягкую поверхность, чтобы не поцарапать консоль.

Выкрутите и удалите два указанных винта (G). Затем снимите поперечину пульсомера (80).

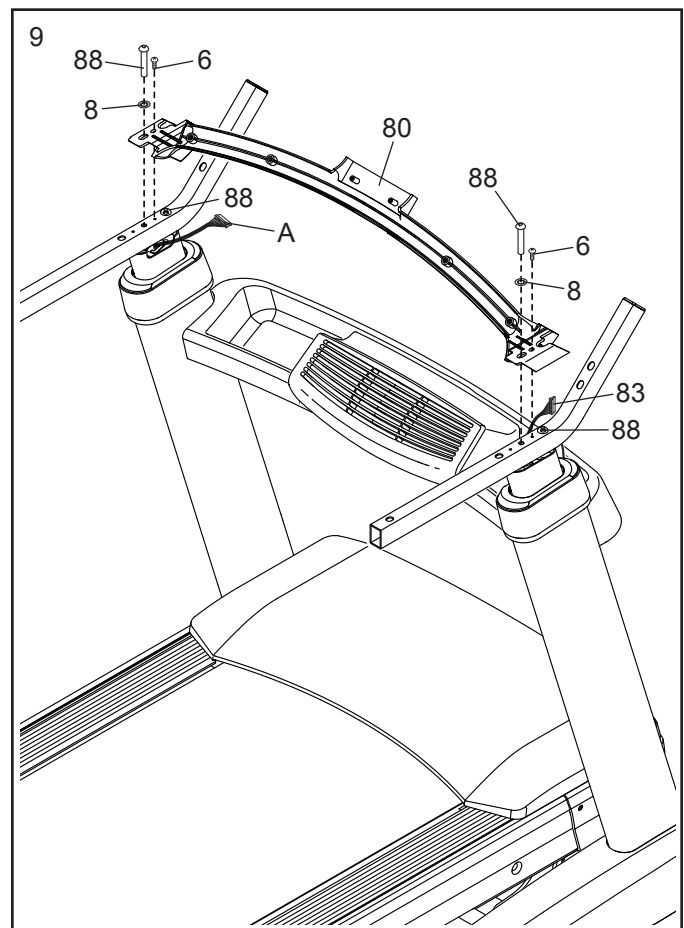


9. **ВАЖНО:** Чтобы не повредить поперечину пульсометра (80), не используйте электроинструмент, и не перетяните винты #10 x 3/4" (6) или винты 5/16" x 3" (88).

Расположите поперечину (80), как показано. Прикрепите поперечину с помощью двух винтов 5/16" x 3" (88) и двух зубчатых шайб 5/16" (8), которые вы удалили в пункте 3, и двух винтов #10 x 3/4" (6); сначала наживите все четыре винта, а затем затяните их.

Будьте аккуратны и не пережмите кабель стойки (83) или кабель вентилятора (A). Расположите провода в выемке, как показано на рисунке.

Затем затяните другие два винта 5/16" x 3" (88).

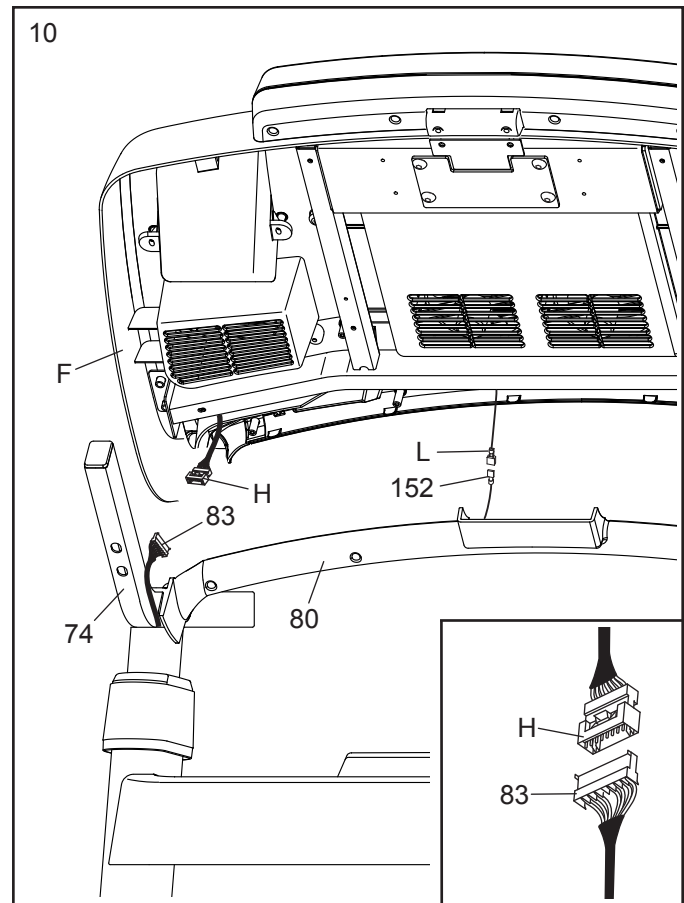


10. Попросите вашего помощника удерживать консоль в сборе (F) рядом с поручнями (74).

Соедините кабель заземления (L), торчащий из консоли в сборе (F), с заземляющим кабелем консоли (152) на поперечине пульсометра (80).

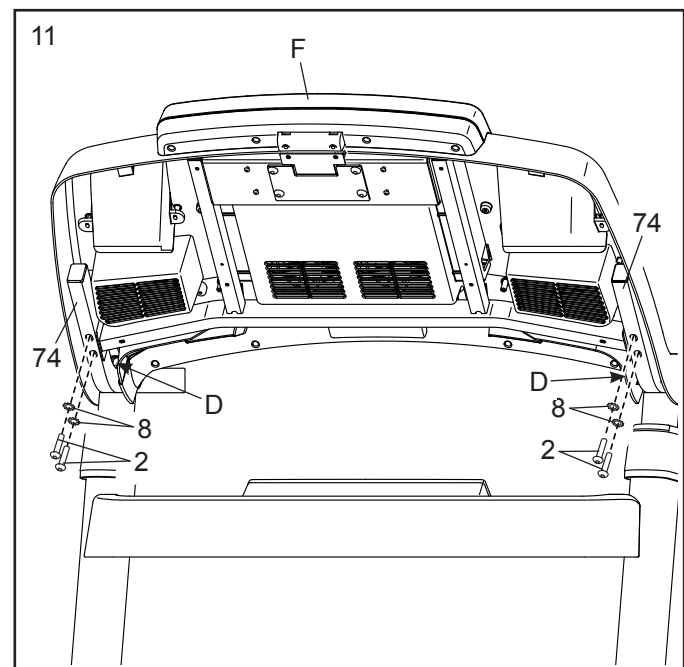
См. врезку на рисунке. Соедините кабель стойки (83) с кабелем консоли (H). **Разъемы должны легко соединиться и встать на место.** Если этого не происходит, переверните один из разъемов и попытайтесь их снова соединить. **ЕСЛИ ВЫ НЕПРАВИЛЬНО СОЕДИНИТЕ РАЗЪЕМЫ, ТО КОНСОЛЬ МОЖЕТ ПОВРЕДИТЬСЯ ПРИ ВКЛЮЧЕНИИ ПИТАНИЯ.**

Затем соедините два кабеля вентилятора (не показано) с левой стороны.

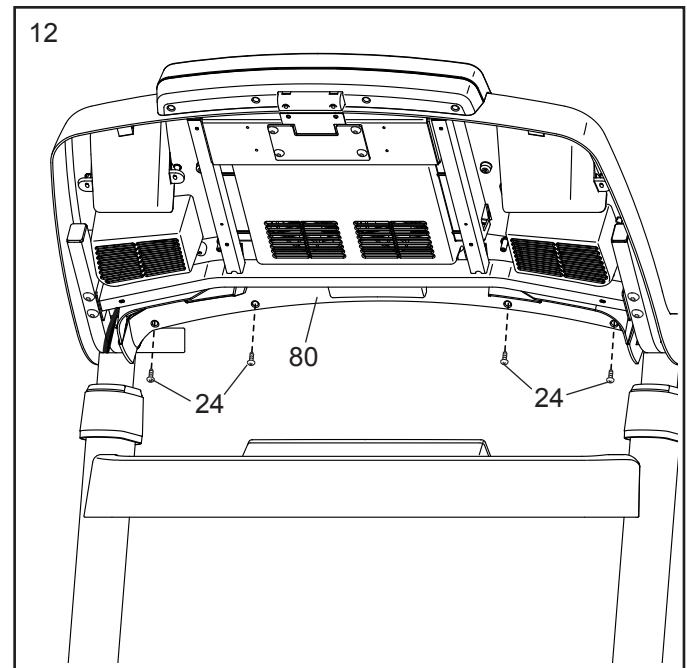


11. Прикрепите консоль (F) к поручням (74) с помощью четырех винтов 5/16" x 2" (2) и четырех зубчатых шайб 5/16" (8); **сначала наживите все четыре винта, а затем затяните их.** Будьте аккуратны и не пережмите провода. **Замечание:** провода должны располагаться между поручнями и пластиком собранной консоли.

Затем вставьте провода (D) в верхнюю часть консоли (F).

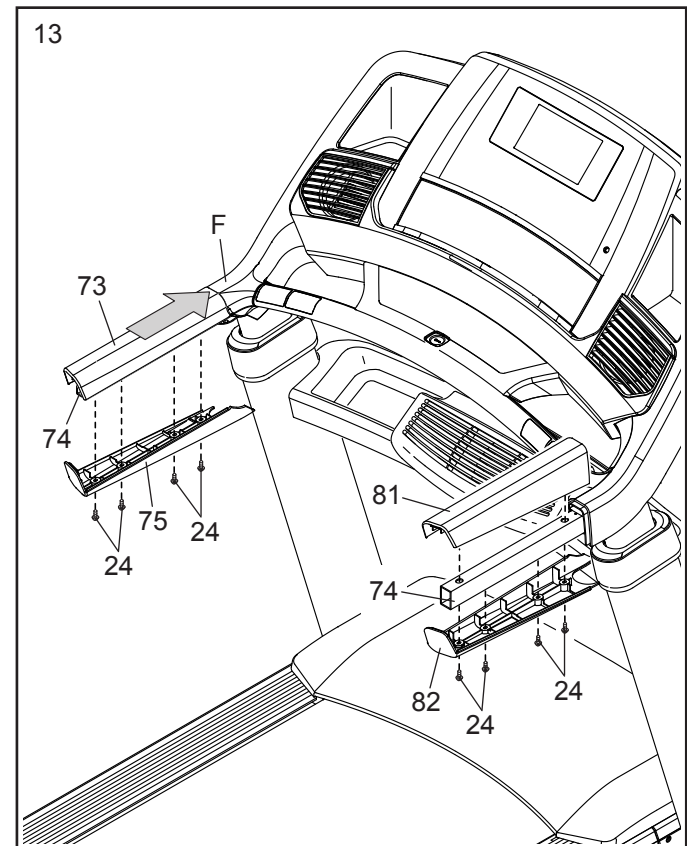


12. Вставьте четыре винта с анкерной головкой #8 x 3/4" (24) в поперечину пульсометра (80), а затем затяните их; **не перетяните винты.**



13. Установите левую накладку поручня (73) на левый поручень (74). Вставьте два винта с анкерной головкой #8 x 3/4" (24) в левую нижнюю накладку поручня (75), левый поручень и верхнюю накладку поручня. Затем сдвиньте верхнюю и нижнюю накладки в направлении консоли (F), как показано. **Затем закрутите четыре винта с анкерной головкой.**

Прикрепите верхнюю и нижнюю накладки (81, 82) к правому поручню (74), как описано выше.



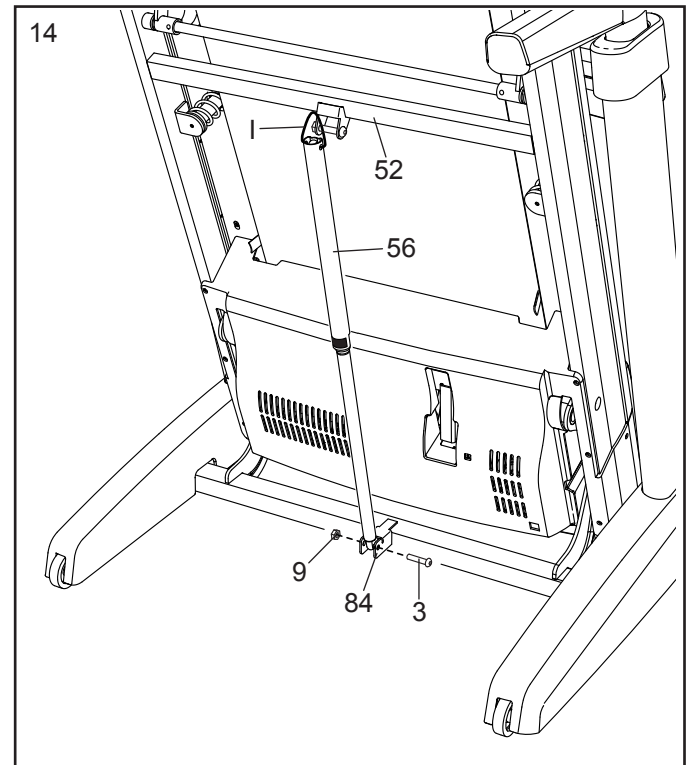
14. Поднимите раму (52) в указанное положение. **Попросите помощника удерживать раму до окончания 15 пункта сборки.**

Открутите гайку 5/16" (9) и болт 5/16" x 1 3/4" (3) от кронштейна на стойках (84).

Затем расположите стопорный фиксатор (56), как показано.

Прикрепите нижний конец стопорного фиксатора (56) к кронштейну на стойках (84) с помощью болта 5/16" x 1 3/4" (3) и гайки 5/16" (9).

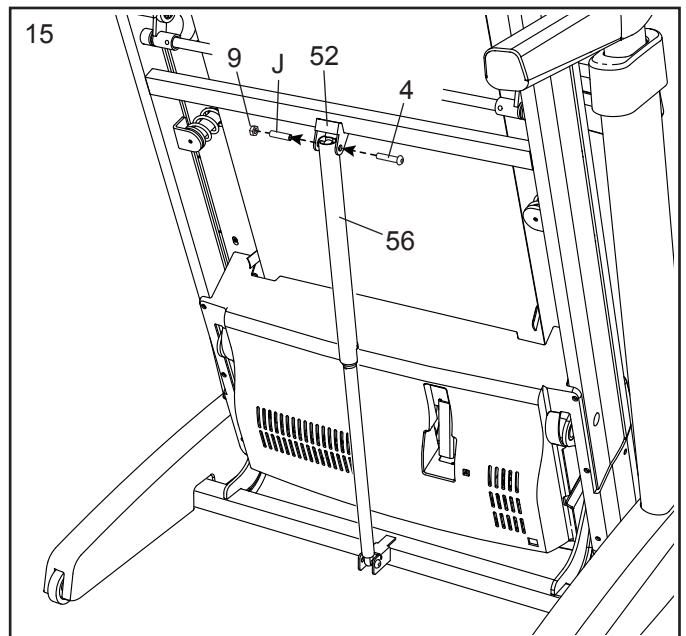
Затем поднимите стопорный фиксатор (56) в вертикальное положение и снимите хомут (I).



15. Открутите гайку 5/16" (9) и болт 5/16" x 2 1/4" (4) от скобы рамы (52).

Совместите верхний конец стопорного фиксатора (56) со скобой рамы (52), и вставьте болт 5/16" x 2 1/4" (4) через скобу и фиксатор. **Он вытолкнет проставку (J) из стопорного фиксатора; её можно выкинуть.** Затем накрутите гайку 5/16" (9) на болт 5/16" x 2 1/4" (4). **Не перетяните гайку; стопорный фиксатор (56) должен иметь возможность поворачиваться.**

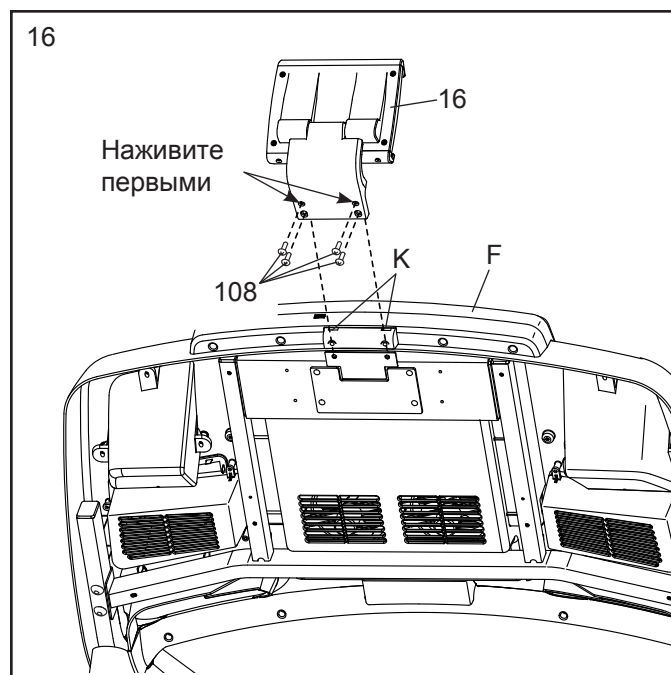
Затем опустите раму (52) (см. КАК РАСКЛАДЫВАТЬ БЕГОВУЮ ДОРОЖКУ ДЛЯ ИСПОЛЬЗОВАНИЯ на стр. 31).



16. Вставьте два выступа на планшете в пазы (К) держателя (16) в собранной консоли (F).

Закрепите держатель (16) с помощью четырех винтов #8 x 5/8" (108). **Замечание:** сначала наживите два верхних винта, а затем два нижних винта. Будьте внимательны и не перетяните винты.

ВАЖНО: держатель (16) спроектирован для полноразмерных планшетов. Не устанавливайте другие электронные устройства или предметы в держатель.

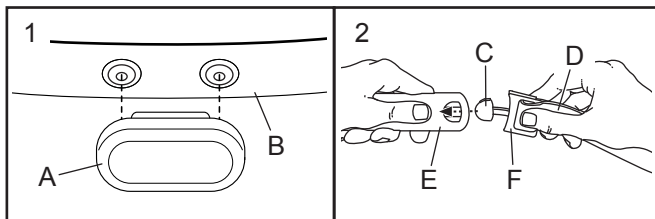


17. Убедитесь, что все крепежи достаточно затянуты, перед тем как начать использовать тренажер. Если вы обнаружили кусочки пластика на беговой дорожке, удалите их. Чтобы защитить пол или ковер, положите коврик под тренажер. Во избежание повреждения консоли, исключите воздействие прямых солнечных лучей на беговую дорожку. Храните шестигранный ключ из набора в безопасном месте; шестигранный ключ используется для настройки бегового полотна (см. стр. 33 и 34). **Замечание:** в наборе могут быть дополнительные детали.

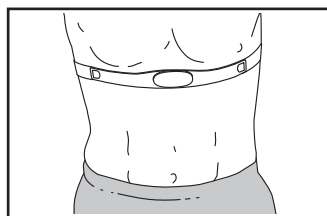
НАГРУДНЫЙ ДАТЧИК ИЗМЕРЕНИЯ ПУЛЬСА

КАК НАДЕВАЕТСЯ ПУЛЬСОМЕР

Если пульсометр выглядит как на рис. 1, зажмите передатчик (A) в защелках нагрудного ремня (B). Если пульсометр выглядит как на рис. 2, вставьте лапку (C) на одном конце нагрудного ремня (D) в отверстие на конце датчика (E). Затем вставьте конец датчика под пряжку (F) нагрудной ленты; Лепесток должен быть утоплен в передней части датчика.

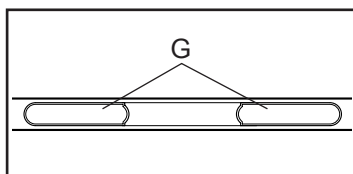


Оберните монитор вокруг груди в месте, указанном на рисунке; Нагрудный монитор необходимо носить под одеждой, чтобы он плотно прилегал к коже.



Убедитесь, что логотип располагается справа вверху. Затем прикрепите к датчику другой конец нагрудной ленты. Если нужно, длину ленты можно отрегулировать.

Оттяните датчик на несколько сантиметров от тела и положите под него два электрода (G).



Смочите электроды солевым раствором, например, слюной или жидкостью для контактных линз. Затем верните датчик и нагрудный ремень на прежнее место на груди.

УХОД И ОБСЛУЖИВАНИЕ

- После каждого использования тщательно протирайте датчик мягкой тряпочкой. Из-за влаги датчик может продолжать работать, что сократит срок службы аккумулятора.

- Храните монитор в сухом тёплом месте. Не кладите его в пластиковый контейнер или другую ёмкость, которая может накапливать влагу.
- Не подвергайте монитор длительному воздействию прямых солнечных лучей; не используйте прибор при температуре выше 50°C или ниже -10°C.
- Монитор частоты сердечбиений нельзя сильно изгибать или растягивать.
- Для очистки датчика возьмите влажную тряпку и небольшое количество жидкого мыла. Протрите датчик влажной тряпкой, затем вытрите его насухо. Спирт, абразивы или химикаты для очистки датчика использовать нельзя. Вручную промойте нагрудную ленту и высушите её.

УСТРАНЕНИЕ НЕПОЛАДОК

- Убедитесь, что вы надели монитор, как описано слева. Если в этом случае устройство не работает, аккуратно сдвиньте его на груди вверх или вниз.
- Если пока вы не вспотели, на мониторе не отображаются показания, значит нужно заново смочить электроды.
- Чтобы частота сердечбиений отображалась на консоле, вам следует находиться от неё не дальше вытянутой руки.
- Если на задней стороне датчика есть крышка батареи, значит батарею можно заменить на другую, того же типа.
- Данный монитор предназначен для людей с нормальными ритмами сердца. Причиной появления ошибок отображения частоты сердечбиений могут быть проблемы с сердцем, например, преждевременные сокращения желудочков, тахикардия или аритмия.
- На работу монитора может влиять магнитное поле от высоковольтных линий или других источников электроэнергии. Если вы считаете, что причина неполадок именно в этом, постарайтесь переставить тренажёр в другое место.

КАК ПОЛЬЗОВАТЬСЯ БЕГОВОЙ ДОРОЖКОЙ

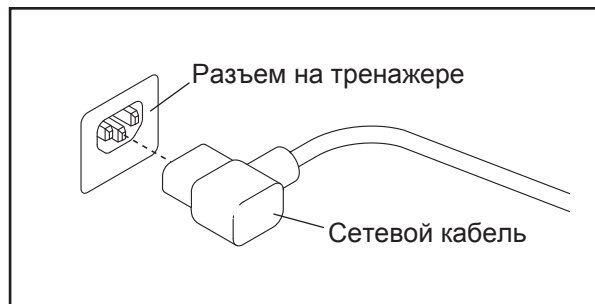
КАК ПОДКЛЮЧИТЬ СЕТЕВОЙ КАБЕЛЬ

Данное изделие должно быть заземлено. Заземление является для электрического тока путём с наименьшим сопротивлением, т.о., при сбое или поломке устройства риск поражения током снизится. Сетевой кабель данного изделия включает в себя заземляющий провод с разъёмом. **ВАЖНО:** Если сетевой кабель повреждён, его следует заменить другим кабелем, рекомендованным производителем.

⚠ ОПАСНО: Из-за неправильного подключения заземляющего провода может возникнуть повышенная опасность поражения электрическим током. Если вы не уверены, правильно ли заземлён тренажёр, попросите квалифицированного специалиста проверить это. Не пытайтесь заменить вилку сетевого кабеля, идущего в комплекте с тренажёром — если вилка не подходит к вашей розетке, вызовите электрика для установки подходящей розетки.

Чтобы подключить сетевой кабель, выполните следующие действия.

1. Вставьте сетевой кабель в разъём на тренажёре, как показано на рисунке ниже.

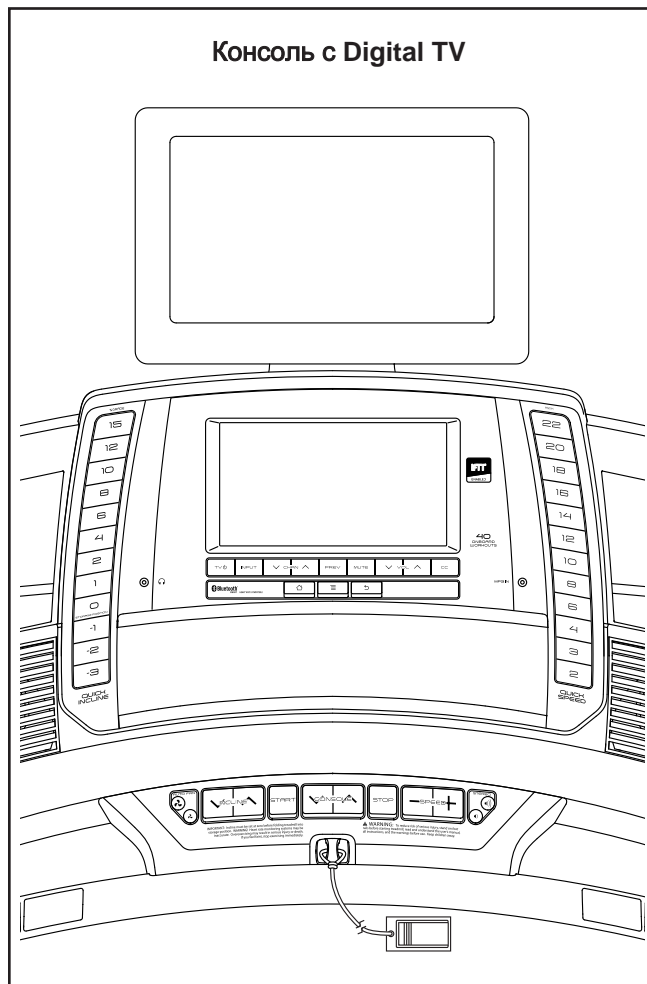


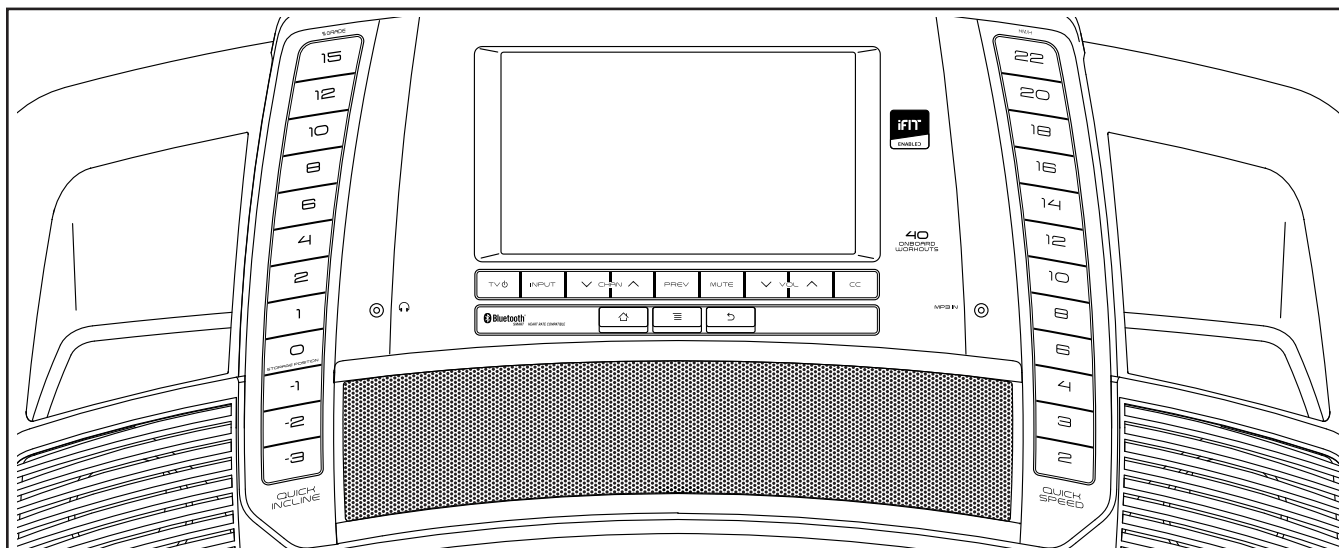
2. Воткните вилку сетевого шнура в подходящую розетку, установленную и заземлённую в соответствии с местными законами и предписаниями

КАК ОБНОВЛЯТЬ ПРОГРАМНОЕ ОБЕСПЕЧЕНИЕ КОНСОЛИ

Консоль беговой дорожки была предварительно настроена для работы с цифровым телевидением (см. рис. ниже). Чтобы узнать об особенностях консоли, см. стр 20. Чтобы узнать об особенностях цифрового TV, см. руководство пользователя, поставляемое в комплекте с цифровым TV. **Примечание: ряд кнопок, расположенных под экраном, работает только для цифрового TV.** Базовая версия не имеет возможности подключения телевидения.

Чтобы обновить вашу консоль каждый раз когда вы пожелаете, см. обложку данного руководства.





СДЕЛАЙТЕ ВАШИ ФИТНЕС МЕЧТЫ РЕАЛЬНОСТЬЮ С IFIT.COM

С помощью нового iFit оборудования для фитнеса, вы сможете использовать множество функций на iFit.com, чтобы сделать ваши фитнес мечты реальностью:



Занимайтесь в любой точке мира с помощью настраиваемых Google Maps.



Скачайте тренировки, которые помогут вам достичь ваших личных целей.



Измерьте ваш прогресс, конкурируя с другими пользователями в сообществе



Добавьте результаты тренировок в пространство iFit и отслеживайте ваши достижения



Установите калорий, время или расстояние в качестве цели тренировки.



Смотрите видео в HD качестве с имитацией тренировок.



Выбрите и скачайте набор тренировок по потере веса

ОСОБЕННОСТИ КОНСОЛИ

Консоль обладает большим набором функций, делающих ваши тренировки более эффективными и увлекательными.

Когда вы используете ручной режим, вы можете изменить скорость и наклон на тренажере одним нажатием кнопки. В процессе тренировки на пульте будет отображаться ваш результат на данный момент. Частоту сердечбиений также можно измерять с помощью нагрудного или ручного пульсомера.

Помимо этого, консоль снабжена встроенными тренировочными программами. Каждая тренировка автоматически регулирует скорость и наклон беговой дорожки, увеличивая эффективность занятий. Помимо этого, вы можете следить за калориями, временем, дистанцией или достижением цели.

Во время занятий можно пользоваться интернетом или слушать свою любимую музыку или аудиокниги посредством звуковой стерео системы.

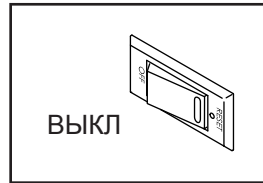
Чтобы включить питание, см. стр. 19. Чтобы узнать, как использовать сенсорный экран, см. стр. 19. Чтобы настроить консоль, см. стр. 20.

Полную информацию ищите на www.iFit.com.

КАК ВКЛЮЧИТЬ ПИТАНИЕ

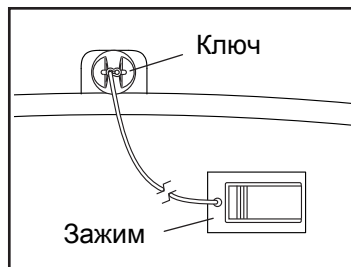
ВАЖНО: Если тренажёр пробыл долгое время на холоде, нужно, чтобы он сначала нагрелся до комнатной температуры, только потом его можно включать. Если этого не сделать, можно повредить дисплей консоли или другие электронные компоненты.

Подключите сетевой кабель (см. стр. 16). Затем найдите переключатель на каркасе беговой дорожки, рядом с разъёмом сетевого кабеля. Переведите выключатель в положении «ВЫКЛ».



ВАЖНО: Когда беговая дорожка выставляется в магазине, дисплей консоли работает в демо-режиме. Если экран загорелся как только вы подключили шнур питания в розетку, то переведите переключатель в режим «Сброс» и включится демо-режим. Чтобы отключить демо-режим, удерживайте нажатой кнопку Стоп в течение нескольких секунд. Чтобы отключить демо-режим, см. пункт 7 на стр. 26.

После этого встаньте на боковые ограждения. Найдите прикрепленный к ключу зажим и аккуратно прицепите его на пояс. Затем вставьте ключ в консоль.



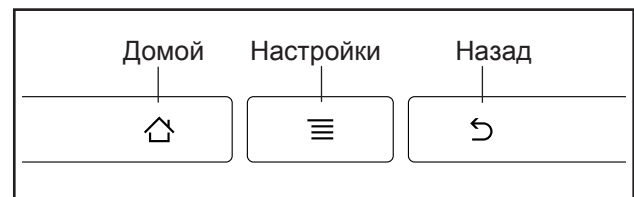
Через мгновение монитор загорится. **ВАЖНО:** В экстренной ситуации ключ можно выдернуть из пульта, тогда беговое полотно замедлится и остановится. Проверьте зажим, осторожно сделайте несколько шагов назад; если ключ не выдёргивается из пульта, отрегулируйте положение зажима.

Замечание: консоль может отображать скорость и дистанцию и в милях и в километрах. Чтобы узнать какие единицы измерения выбраны, см. пункт 4 на стр. 26. Для простоты все инструкции в этом разделе приведены в километрах.

КАК ИСПОЛЬЗОВАТЬ СЕНСОРНЫЙ ЭКРАН

Консоль оборудована полноцветным сенсорным экраном. Следующая информация поможет вам познакомиться с передовыми технологиями:

- Функционал консоли схож с аналогами. Вы можете двигать или нажимать пальцами на экран, чтобы передвигать определенные изображения, такие как показатели тренировки (см. пункт 5 на стр. 21). Однако, вы не можете увеличивать или уменьшать изображения с помощью движения пальцев.
- Экран достаточно чувствителен к прикосновению. Не следует сильно нажимать на сенсор.
- Чтобы ввести информацию в текстовое пространство, нажмите на текстовое поле и появится клавиатура. Чтобы ввести цифры или символы, нажмите клавишу "?123". Чтобы увидеть больше символов, нажмите клавишу "Alt". Нажмите клавишу "Alt" еще раз, чтобы вернуться в числовое пространство клавиатуры. Чтобы вернуться в режим письма, нажмите клавишу "ABC". Чтобы использовать заглавные буквы, нажмите на символ в виде стрелки, направленной вверх. Чтобы вернуться к прописным буквам, нажмите символ со стрелкой снова. Чтобы вернуться в нижний регистр, нажмите на стрелку в третий раз. Чтобы удалить последний символ, нажмите клавишу с обратной стрелкой и "X".
- Используйте эти кнопки для управления сенсором. Нажмите кнопку "Назад", чтобы вернуться в предыдущий раздел меню. Нажмите кнопку "Домой", чтобы вернуться в главное меню. Нажмите кнопку "Настройки", чтобы попасть в меню настроек.



КАК НАСТРОИТЬ КОНСОЛЬ

Перед тем как воспользоваться беговой дорожкой в первый раз, настройте её.

1. Подключение к беспроводной сети.

Замечание: Для того, чтобы получить доступ к интернету, скачать iFit тренировки и использовать другие функции консоли, вы должны быть подключены к беспроводной сети. См. КАК ИСПОЛЬЗОВАТЬ РЕЖИМ БЕСПРОВОДНОГО СОЕДИНЕНИЯ на стр. 30, чтобы подключить консоль к сети.

2. Подключение к беспроводной сети.

Сначала см. пункт 1 на стр. 26 и пункт 2 на стр. 28 и выберите режим настройки. Затем см. пункт 3 на стр. 28 и проверьте наличие обновлений встроенного программного обеспечения.

3. Откалибруйте систему наклона.

См. пункт 4 на стр. 30 и откалибруйте систему наклона беговой дорожки.

4. Создайте iFit пользователя.

Нажмите круглую кнопку в виде глобуса в нижнем левом углу экрана и нажмите кнопку iFit.

Замечание: Информацию о пользовании браузером см. на стр. 28. Браузер открывает домашнюю страницу iFit.com, как стартовую. Следуйте инструкциям на сайте чтобы создать iFit аккаунт. Если у вас есть код активации, выберите эту функцию на сайте

Теперь консоль готова к работе. Следующие страницы объяснят как пользоваться различными программами тренировок и другими функциями тренажера.

Чтобы воспользоваться ручным режимом, см. эту страницу. **Чтобы воспользоваться встроенными тренировками**, см. стр. 22. **Чтобы воспользоваться целевыми тренировками**, см. стр. 23. **Чтобы воспользоваться iFit тренировками**, см. стр. 24

Чтобы воспользоваться режимом настройки, см. стр. 26. **Чтобы воспользоваться стереосистемой**, см. стр. 27. **Чтобы воспользоваться интернет браузером**, см. стр. 28. **Чтобы воспользоваться режимом регулировки**, см. стр. 28. **Чтобы воспользоваться интерактивным режимом**, см. стр. 29. **Чтобы воспользоваться режимом беспроводной сети**, см. стр. 29.

ВАЖНО: Если есть частицы из пластика на консоли, удалите пластик. Для предотвращения повреждения движущейся платформы носите чистую спортивную обувь для тренировок на беговой дорожке. При первом использовании беговой дорожки следует обратить внимание на выравнивание бегового полотна и отцентрировать его в случае необходимости (см. стр. 36).

КАК ИСПОЛЬЗОВАТЬ РУЧНОЙ РЕЖИМ

1. Вставьте ключ в консоль.

См. КАК ВКЛЮЧИТЬ ПИТАНИЕ на стр. 19. **Замечание:** Чтобы полностью функционировать, консоль может понадобиться несколько минут.

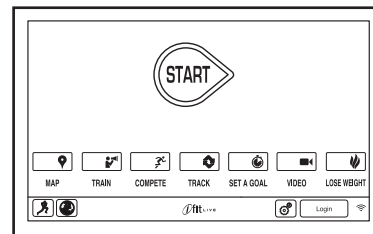
2. Выберите основное меню.

Когда вы включите питание, главное меню появится на экране как только консоль загрузится. Нажмите кнопку "Домой" в левом нижнем углу экрана (не показано), чтобы вернуться в главное меню в любой момент времени

3. Запустите беговое полотно и установите скорость.

Запустите беговое полотно нажав на кнопку "Старт" на экране или кнопку Старт на консоле.

Вы также можете нажать кнопку Manual на консоли, а затем нажать кнопку Resume на экране.



Беговое полотно начинает двигаться со скоростью 2 км/ч. В процессе тренировки меняйте скорость полотна, как вам нужно, нажимая на кнопки увеличения и уменьшения скорости. Каждое нажатие изменяет скорость на 0,1 км/ч; если зажать кнопку, скорость будет меняться с шагом 0,5 км/ч.

Если нажать на одну из кнопок мгновенной скорости, беговое полотно будет постепенно замедляться/ускоряться, пока не достигнет заданной скорости.

Чтобы остановить полотно, нажмите кнопку Stop(Стоп). Время начнет мигать на дисплее. Для перезапуска бегового полотна нажмите на кнопку Start (Начать).

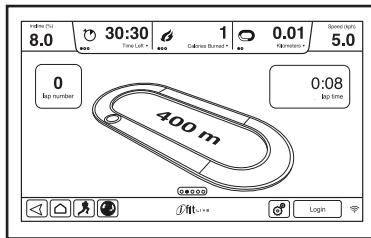
4. Если нужно, измените наклон беговой дорожки.

Изменить наклон беговой дорожки можно нажатием кнопок увеличения и уменьшения наклона или одной из кнопок мгновенного наклона. После каждого нажатия наклон будет постепенно меняться, пока не достигнет требуемого значения.

Замечание: Перед первым использованием следует настроить систему наклона тренажера (см. пункт 4 на стр. 28).

5. Следите за вашими достижениями на дисплее.

Консоль предлагает несколько режимов отображения. Режим отображения покажет нужную вам информацию о вашей тренировке. Чтобы выбрать нужный режим отображения, просто нажмите или проведите пальцем по экрану. Вы можете также просмотреть дополнительную информацию, коснувшись красных меток.



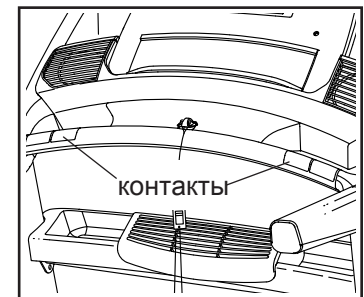
Когда вы идете или бежите по беговой дорожке на дисплее может отображаться следующая информация:

- Угол наклона беговой дорожки
- Прошедшее время
- Оставшееся время (Замечание: в ручном режиме эта функция не поддерживается)
- Приблизительное количество сожженных калорий
- Приблизительное количество сожженных вами калорий в час
- Дистанцию, которую вы пробежали или прошли
- Количество вертикальных участков в тренировке (диаграмма подъема/спуска)
- Скорость бегового полотна
- Трек протяженностью 400 м (1/4мили)
- Ваш темп в минутах за милю
- Общее число кругов
- Ваш сердечный ритм (см. пункт 6)

6. Измерьте ваш пульс, если это необходимо.

Важно: Если вы одновременно используете ручной и нагрудный пульсометр, то данные отображаемые на дисплее могут быть неточными. Информацию о нагрудном мониторе частоты сердцебиения см. на стр. 15. Замечание: консоль совместима со всеми датчиками ЧСС с функцией BLUETOOTH.

Перед тем как использовать ручной пульсометр, убедитесь в отсутствии посторонних пластиковых частиц на металлических контактных пластинах. Также убедитесь, что ваши руки чистые.

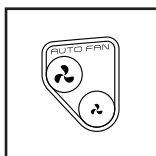


Для измерения вашей частоты сердцебиения **встаньте на боковое ограждение** и удерживайте металлические пластины пульсомера ладонями, **не двигая руками**. Когда ваш пульс будет измерен, значение появится на экране. **Для наиболее точного определения частоты пульса, держитесь за контакты около 15 секунд.**

7. Включите вентилятор, если это необходимо.

Вентилятор имеет несколько параметров скорости и автоматический режим. Если выбран автоматический режим, то скорость вентилятора будет автоматически увеличиваться и уменьшаться в зависимости от скорости движения бегового полотна.

Нажмите несколько раз кнопку с малым вентилятором чтобы выбрать скорость вентилятора или выключить его. Нажмите кнопку с большим вентилятором, чтобы выбрать скорость вентилятора или автоматический режим.



8. Когда вы закончили занятия, выньте ключ из консоли.

Встаньте на движущуюся платформу и нажмите кнопку "Домой" или кнопку "Назад" на экране или кнопку "Стоп" на консоли. Отчет тренировки появится на экране. После просмотра отчета, нажмите кнопку Finish (Готово), чтобы вернуться в главное меню. Вы также можете сохранить или опубликовать свои результаты, используя один из вариантов на экране. Далее, удалите ключ из консоли и положите в безопасное место.

Когда вы закончили пользоваться беговой дорожкой, обесточьте прибор, переведя в выключенное положение кнопку, и отключите шнур питания. **ВАЖНО: Если вы этого не делаете, электрические компоненты беговой дорожки могут быть повреждены**

КАК ИСПОЛЬЗОВАТЬ ВСТРОЕННЫЕ ТРЕНИРОВКИ

1. Вставьте ключ в консоль.

См. КАК ВКЛЮЧИТЬ ПИТАНИЕ на стр. 19.

2. Выберите встроенную тренировку.

Выберите программу тренировки, нажав кнопку бегунка на экране.

Затем выберите желаемую тренировку. На экране появятся название, продолжительность и дистанция тренировки. На экране так же появится приблизительное количество калорий, которое вы сожжете, и установки наклона для данной тренировки.

3. Начните тренировку.

Нажмите кнопку Start (Пуск), чтобы начать тренировку. Через некоторое время после нажатия на кнопку, беговое полотно начнет двигаться. Удерживайте перила и начинайте идти. Замечание: экран погаснет в момент загрузки информации о тренировке. Это нормально.

Каждая тренировка разделена на сегменты. Определенная скорость и наклон запрограммированы для каждого сегмента. Примечание: те же скорости и/или наклон могут быть запрограммированы для последовательных сегментов.

Во время тренировки в профиле будет отображаться ваш прогресс. Чтобы посмотреть профиль, нажмите или проведите пальцем по экрану. Вертикальная цветная линия покажет текущий сегмент тренировки. Нижний профиль показывает наклон в текущем сегменте. Верхний профиль покажет скорость в текущем сегменте.

В конце первого сегмента тренировки беговая дорожка автоматически настроит скорость и/или наклон для следующего сегмента.

Тренировка будут продолжаться до тех пор, пока последний сегмент профиля не закончится. Беговое полотно начнет медленно останавливаться. Отчет о тренировке появится на экране. После просмотра отчета, нажмите кнопку Finish (Готово), чтобы вернуться в главное меню. Вы также можете сохранить или опубликовать свои результаты, используя один из вариантов на экране.

Если скорость и наклон, установленные для данного сегмента, слишком высокие или слишком низкие, то можно вручную отключить настройку, нажав на кнопки Speed (Скорость) и Incline (Наклон). **Если вы нажмете кнопку Speed**, вы можете вручную управлять скоростью (см. пункт 3 на стр. 22). **Если вы нажмете кнопку Incline**, вы можете вручную управлять наклоном (см. пункт 4 на стр. 23). **Чтобы вернуться к запрограммированным настройкам скорости и наклона**, сначала посмотрите профиль. Затем нажмите кнопку Follow Workout (Продолжить).

Приостановите тренировку, нажав кнопку "Назад" или кнопку "Домой" в левом нижнем углу экрана или кнопку Стоп на консоли. Чтобы продолжить тренировку, нажмите кнопку Resume (Возобновить) или кнопку Старт. Чтобы завершить текущую тренировку, нажмите кнопку End Workout (Окончание тренировки).

Важно: В программе Калорийность оценивается количество калорий, которые вы сжигаете во время тренировки. Фактическое количество калорий, которые вы сжигаете, будет зависеть от вашего веса. Кроме того, если вы вручную измените скорость или наклон беговой дорожки, во время тренировки, количество сжигаемых калорий изменится.

4. Следите за вашими достижениями на дисплее.

См. пункт 5 на стр. 21. Экран также показывает диаграмму скорости и наклона тренировки.

5. Измерьте свой пульс, если это необходимо.

См. пункт 6 на стр. 21.

6. Включите вентилятор, если это

необходимо. См. пункт 7 на стр. 22.

7. Когда вы закончите тренировку, выньте ключ из консоли.

См. пункт 8 на стр. 22.

КАК ИСПОЛЬЗОВАТЬ ЦЕЛЕВЫЕ ТРЕНИРОВКИ

1. Вставьте ключ в консоль.

См. КАК ВКЛЮЧИТЬ ПИТАНИЕ на стр. 19.

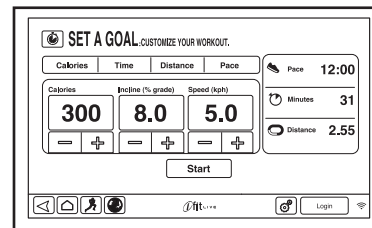
2. Выберите основное меню.

См. пункт 2 на стр. 20.

3. Выберите целевые тренировки.

Нажимайте на кнопку "Set A Goal" на экране или на одноименную кнопку на консоли.

Чтобы выбрать калории, время, дистанцию или интенсивность, нажмите одноименную кнопку. Затем нажмите кнопку увеличения



или уменьшения на экране, чтобы выбрать калорий, время, расстояние или интенсивность и выбрать скорость и наклон для тренировки. На экране будут показаны продолжительность и расстояние тренировки, и приблизительное количество калорий, которое вы сжигаете во время тренировки.

4. Начните тренировку.

Нажмите кнопку Start (Пуск), чтобы начать тренировку. Через некоторое время после нажатия на кнопку беговое полотно начнет двигаться. Удерживайте поручни и начинайте идти.

Тренировка будет проходить таким же образом, как и в ручном режиме (см. стр. 20 и 22).

Тренировка будут продолжаться до тех пор, пока последний сегмент профиля не закончится. Беговое полотно начнет медленно останавливаться. Отчет о тренировке появится на экране. После просмотра отчета, нажмите кнопку Finish (Готово), чтобы вернуться в главное меню. Вы также можете сохранить или опубликовать свои результаты, используя один из вариантов на экране.

Важно: В программе Калорийность оценивается количество калорий, которые вы сжигаете во время тренировки. Фактическое количество калорий, которые вы сжигаете, будет зависеть от вашего веса.

5. Следите за вашими достижениями на дисплее.

См. пункт 5 на стр. 21.

6. Измерьте свой пульс, если это необходимо.

См. пункт 6 на стр. 21.

7. Включите вентилятор, если это необходимо.

См. пункт 7 на стр. 22.

8. Когда вы закончите тренировку, выньте ключ из консоли.

См. пункт 8 на стр. 22.

КАК ИСПОЛЬЗОВАТЬ iFIT ТРЕНИРОВКИ

Замечание: чтобы воспользоваться тренировкой iFit, у вас должен быть доступ к беспроводной сети (см. КАК ВОСПОЛЬЗОВАТЬСЯ БЕСПРОВОДНЫМИ СЕТЯМИ на стр. 29). Необходимо членство на сайте.

1. Вставьте ключ в консоль.

См. КАК ВКЛЮЧИТЬ ПИТАНИЕ на стр. 19.

2. Выберите основное меню.

См. пункт 2 на стр. 20.

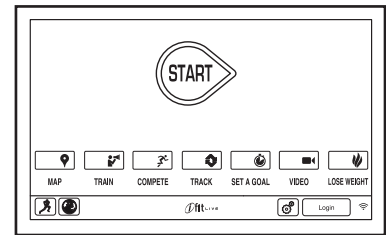
3. Войдите в свой аккаунт iFit.

Если вы этого еще не сделали, нажмите кнопку Войти, чтобы попасть в вашу учетную запись. На экране будет запрос на ваше имя и пароль на iFit.com. Введите их и нажмите кнопку Войти. Нажмите кнопку Отмена, чтобы выйти из экрана входа в систему.

4. Выберите iFit тренировку.

Скачайте iFit тренировки в свое расписание. Нажмите на кнопки Map (карты), Train (тренировки), Video (видео) или Lose Wt. (потеря

веса), чтобы скачать следующие тренировки такого типа в ваш график. Замечание: У вас есть возможность получить демо-версии тренировок, даже если вы не вошли в систему.



Нажмите на кнопку Compete (Конкурировать), чтобы участвовать в соревнованиях. Нажмите кнопку Track (трек), чтобы увидеть историю ваших тренировок. Чтобы использовать целевые тренировки, нажмите кнопку Set A Goal (см. стр. 23).

Для переключения пользователей, нажмите кнопку пользователя в правом нижнем углу экрана.

Перед тем, как загрузить тренировку, вы должны добавить её в свой график на iFit.com.

Для получения дополнительной информации о iFit тренировках, см. www.iFit.com.

Когда вы выберете Fit тренировку, на экране появятся название, продолжительность и дистанция тренировки. На экране так же появится приблизительное количество калорий, которое вы сожжете за время занятий. Если вы выберете тренировку в режиме соревнования, то на дисплее начнется обратный отсчет до начала гонки.

5. Начните тренировку.

См. пункт 3 на стр. 22.

Во время некоторых тренировок голос персонального тренера будет вам помогать.

6. Следите за вашими достижениями на дисплее.

См. пункт 5 на стр. 21. Экран покажет карту вашего маршрута ходьбы или бега.

Во время соревнований на экране отобразятся скорости пользователей iFit и пройденные дистанции. На экране также отобразится информация об отставании или опережении относительно других пользователей iFit.

7. Измерьте свой пульс, если это необходимо.

См. пункт 6 на стр. 21.

8. Включите вентилятор, если это необходимо.

См. пункт 7 на стр. 22.

9. Когда вы закончите тренировку, выньте ключ из консоли.

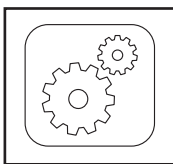
См. пункт 8 на стр. 22.

Для получения дополнительной информации о iFit тренировках, см. www.iFit.com.

КАК ИСПОЛЬЗОВАТЬ РЕЖИМ НАСТРОЙКИ

1. Выберите настройки главного меню

Вставьте ключ в консоль (См. КАК ВКЛЮЧИТЬ ПИТАНИЕ на стр. 19). Затем выберите главное меню (См. пункт 2 на стр. 20). Затем нажмите кнопку передач в правом нижнем углу экрана, чтобы выбрать главное меню настроек.



2. Выберите режим настройки оборудования.

В настройках главного меню нажмите кнопку Equipment Settings (Настройка оборудования). Замечание: нажмите или проведите пальцем по экрану для прокрутки вверх или вниз, чтобы посмотреть варианты настройки.

3. Выберите язык.

Выберите необходимый язык, нажав на кнопку Language (Язык). Затем нажмите кнопку Назад на экране, чтобы вернуться в режим настроек. Замечание: Эта функция может быть отключена.

4. Выберите единицы измерения.

Нажмите кнопку US/Metric чтобы увидеть выбранные единицы измерения. Измените единицы измерения, если это необходимо. Затем нажмите кнопку Назад на экране.

5. Выберите часовой пояс.

Нажмите кнопку Timezone. Выберите ваш часовой пояс, чтобы консоль синхронизировалась с вашим местным временем. Затем нажмите кнопку Назад.

6. Выберите время обновления.

Для выбора времени автоматического обновления консоли, нажмите кнопку Update Time и выберите нужное время. Затем нажмите кнопку Назад на экране.

Важно: Вы должны отключить кабель питания после использования беговой дорожки. Установите время обновления на то время, когда вы обычно используете беговую дорожку, а затем выньте шнур питания после окончания обновления.

7. Включите или выключите демо-режим экрана

Консоль оснащена дисплеем в демо-режиме, предназначенный для демонстрации беговой дорожки в магазине. Когда демо-режим включен, консоль нормально функционирует до тех пор пока подключен кабель питания, нажат выключатель питания на сброс позиции, и вставлен ключ в консоль. Однако, когда вы удалите ключ, индикатор будет гореть, хотя кнопки не будут работать.

Чтобы включить или выключить демонстрационный режим, сначала нажмите кнопку Demo Mode. Далее, коснитесь флажка On или Off. Затем нажмите кнопку Назад на экране.

8. Включите или отключите интернет браузер.

Чтобы вкл/выкл интернет браузер, вначале нажмите кнопку Browser (Браузер). Затем нажмите флажок Вкл или Выкл. Затем нажмите кнопку Назад на экране.

9. Включить или отключить функцию "улица".

В некоторых тренировках экран может показывать карту. Чтобы включить или выключить уличный вид карт, вначале нажмите на кнопку Street View. Затем нажмите на флажок Вкл или Выкл. Затем нажмите кнопку Назад на экране.

10. Включить или выключить контроль ключа.

Замечание: эта функция может отсутствовать.

Вы можете отключить необходимость наличия ключа для запуска беговой дорожки. Нажмите кнопку Safety Key. Отключите защиту, нажав на флажок Выкл. **ВНИМАНИЕ: Прочтите предупреждение о безопасности на экране перед отключением защиты.** Чтобы включить обратно защиту, нажмите на флажок Вкл.

11. Включение или отключение кода доступа.

Консоль обладает кодовой защитой от детей, предназначенной для предотвращения несанкционированного использования тренажера.

Нажмите кнопку Passcode. Включите защитный код, нажав на значок Вкл. Затем введите 4-значный код на ваш выбор. Нажмите Сохранить, чтобы воспользоваться паролем. Нажмите Отмена, чтобы вернуться в меню настроек и не активировать пароль. Чтобы отключить пароль, нажмите флажок Выкл.

Примечание: Если пароль включен, консоль будет регулярно просить ввести пароль. Консоль будет заблокированной до тех пор, пока правильный пароль не будет введен.

ВАЖНО: если вы забыли пароль, введите следующую комбинацию для разблокировки: 1985.

12. Установить тайм-аут экрана безопасности.

Консоль снабжена автоматической функцией сброса; если ни одна кнопка не нажималась или беговое полотно не двигалось некоторое время, консоль автоматически выключится.

Чтобы установить время ожидания экрана перед тем, как он отключится, нажмите кнопку Safety Screen Timeout (Тайм-аут экрана безопасности) и появится список возможных диапазонов. Затем выберите желаемый диапазон. Нажмите кнопку Назад на экране.

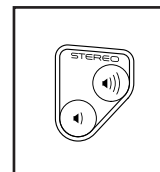
13. Выйти из режима настроек.

Чтобы выйти из меню настроек, нажмите кнопку Назад на экране.

КАК ПОЛЬЗОВАТЬСЯ АУДИО СИСТЕМОЙ

Для воспроизведения музыки или аудио-книг через стерео систему консоли во время тренировок подключите 3.5 мм аудио кабель (приобретается отдельно) к разъему на консоли и в гнездо MP3-плеера, CD-плеера, или другого персонального аудиоплеера; **убедитесь, что аудио кабель надежно подключен. Замечание: по вопросам приобретения кабеля обратитесь в ближайший магазин электроники.**

Далее, нажмите кнопку воспроизведения на вашем MP3-плеере, CD-плеере, или другом личном аудиоплеере. Отрегулируйте громкость на вашем персональном аудиоплеере или нажатием кнопки увеличения или уменьшения громкости на консоле.



КАК ИСПОЛЬЗОВАТЬ ИНТЕРНЕТ БРАУЗЕР

Замечание: Чтобы воспользоваться браузером, вы должны иметь доступ к беспроводной сети включая 802.11 b/g/n маршрутизатор с SSID Broadcast (скрытые сети не поддерживаются).

Чтобы открыть браузер, нажмите кнопку с глобусом в нижнем левом углу экрана. Затем выберите сайт.

Для навигации в интернет браузере используйте кнопки Назад, Обновить, Вперед на экране. Для выхода из браузера, нажмите кнопку возврата на экране.

Чтобы воспользоваться клавиатурой, см. КАК ПОЛЬЗОВАТЬСЯ СЕНСОРНЫМ ЭКРАНОМ на стр. 19.

Для ввода разных веб-адресов в адресной строке, сначала проведите пальцем вниз по экрану, чтобы посмотреть что находится в адресной строке, если это необходимо. Затем коснитесь адресной строки, при помощи клавиатуры введите адрес, и нажмите кнопку Go.

Примечание: В то время как вы используете браузер, скорость, наклон, вентилятор, и кнопки регулировки громкости все еще будет функционировать, но тренировочные кнопки не будет работать.

Замечание: Если у вас остались вопросы после выполнения этих инструкций, перейдите за помощью на support.iFit.com.

КАК ВОСПОЛЬЗОВАТЬ РЕЖИМ ОБСЛУЖИВАНИЯ

1. Выберите главное меню.

См. пункт 1 на стр. 27.

2. Выберите режим обслуживания.

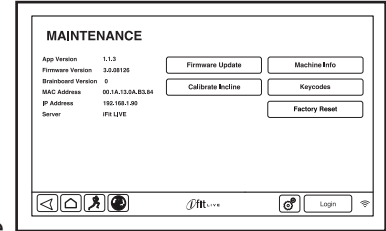
В главном меню настроек нажмите кнопку Maintenance (Обслуживание), чтобы в него войти.

Основной экран режима обслуживания покажет информацию о модели и версию беговой дорожке.

3. Обновление прошивки консоли.

Для корректной работы тренажера выполняйте регулярное обновление системы.

Нажмите кнопку Update Firmware для проверки обновлений прошивки с помощью беспроводной сети. Обновление начнется автоматически.



Во избежание повреждения беговой дорожки, не выключайте питание и не вынимайте ключ в то время, пока обновляется встроенное ПО.

Экран покажет ход выполнения обновления. Когда обновление будет завершено, беговая дорожка выключится, а затем включится снова. Если этого не произойдет, нажмите выключатель питания и обесточьте дорожку. Подождите несколько секунд, а затем запустите консоль.

Примечание: консоль будет готова к работе через несколько минут.

Примечание: Иногда, обновление прошивки заставляет консоль функционировать несколько иначе. Обновления всегда направлены на повышение качества ваших тренировок .

4. Откалибруйте наклонную систему тренажера.

Нажмите кнопку Калибровка наклона. Затем нажмите кнопку Начать и откалибруйте систему. Беговая дорожка автоматически достигнет максимального и минимального значений наклона, а затем вернется в стандартную позицию. Это позволит откалибровать систему наклона. Нажмите кнопку Отмена, чтобы вернуться в режим обслуживания. Когда система наклона будет откалибрована, нажмите кнопку Готово.

ВАЖНО: держите домашних животных, ноги и другие предметы во время калибровки тренажера на расстоянии. В случае чрезвычайной ситуации, вытащите ключ из консоли, чтобы остановить калибровку наклона.

5. Посмотрите техническую информацию.

Нажмите кнопку Machine Info (Техническая информация), чтобы увидеть информацию о вашей беговой дорожке. Чтобы выйти из этого окна, нажмите кнопку Назад на экране.

6. Найдите сочетание клавиш.

Сочетание клавиш предназначено для сервисных техников, чтобы определить работоспособность определенных клавиш.

7. Сброс консоли к заводским настройкам.

Чтобы сбросить консоль к заводским настройкам, нажмите кнопку Factory Reset на экране.

8. Выйти из режима обслуживания.

Чтобы выйти из режима обслуживания, нажмите на кнопку Назад на экране.

КАК ИСПОЛЬЗОВАТЬ ИНТЕРАКТИВНЫЙ РЕЖИМ

Консоль имеет режим развлечений, который позволяет управлять цифровым ТВ. При покупке цифрового телевидения, смотрите руководство в комплекте с цифровым ТВ, чтобы узнать, как использовать интерактивный режим для настройки цифрового телевидения.

КАК ИСПОЛЬЗОВАТЬ РЕЖИМ БЕСПРОВОДНЫХ СЕТЕЙ

Консоль имеет режим беспроводной сети, который позволяет настроить подключение к беспроводной сети.

1. Выберите главное меню.

См. пункт 1 на стр. 26.

2. Выберите режим беспроводных сетей.

В главном меню настроек, нажмите кнопку беспроводной сети для входа в режим беспроводной сети.

3. Включите Wi-Fi.

Убедитесь, что флажок Wi-Fi горит зеленым светом. Если это не так, нажмите пункт меню Wi-Fi и подождите несколько секунд. Консоль будет искать доступные беспроводные сети.

4. Настройка и управление беспроводными сетями.

Когда Wi-Fi® будет включен, на экране будут показаны все доступные беспроводные сети. Замечание: Поиск сетей может занять некоторое время.

Убедитесь, что флажок Wi-Fi в меню настроек горит зеленым светом, чтобы консоль могла сообщить вам, когда беспроводная сеть находится в пределах досягаемости и доступна.

Замечание: вы должны иметь доступ к беспроводной сети, включая 802.11b маршрутизатор с SSID broadcast (скрытые сети не поддерживаются).

Когда появится список доступных сетей, нажмите на нужную сеть. Замечание: вы должны знать имя вашей беспроводной сети (SSID). Если сеть защищена, то вам необходимо знать пароль.

Информационное окно спросит, хотите ли вы подключить к беспроводной сети. Нажмите кнопку Connect для подключения к сети или нажмите кнопку Отмена, чтобы вернуться в список сетей. Если в сети есть пароль, нажмите поле ввода пароля. Клавиатура появится на экране. Для просмотра пароль при его вводе, пошлите галочку рядом с "Показать пароль".

Чтобы воспользоваться клавиатурой, см. КАК ПОЛЬЗОВАТЬСЯ СЕНСОРНЫМ ЭКРАНОМ на стр. 19.

Когда консоль подключена к беспроводной сети, в меню WiFi в верхней части экрана появится надпись СОЕДИНЕН. Затем нажмите кнопку Назад на консоле, чтобы вернуться в режим беспроводной сети.

Чтобы отключиться от сети, выберите беспроводную сеть, а затем нажмите кнопку Забыть.

Если у вас возникли проблемы с подключением к зашифрованной сети, убедитесь, что ваш пароль правильный. Примечание: Пароль учитывает регистр.

Замечание: Режим iFit содержит в себе различные шифровки (WEP, WPA, and WPA2). Рекомендуется широкополосное соединение; производительность зависит от скорости соединения.

Замечание: если у вас остались вопросы после прочтения, перейдите за помощью по ссылке support.iFit.com.

5. Выход из режим беспроводных сетей.

Чтобы выйти из режима беспроводных сетей, нажмите Назад на экране.

КАК ИСПОЛЬЗОВАТЬ ДЕРЖАТЕЛЬ ДЛЯ ПЛАНШЕТА

ВАЖНО: держатель спроектирован для полноразмерных планшетов. Не устанавливайте другие электронные устройства или предметы в держатель.



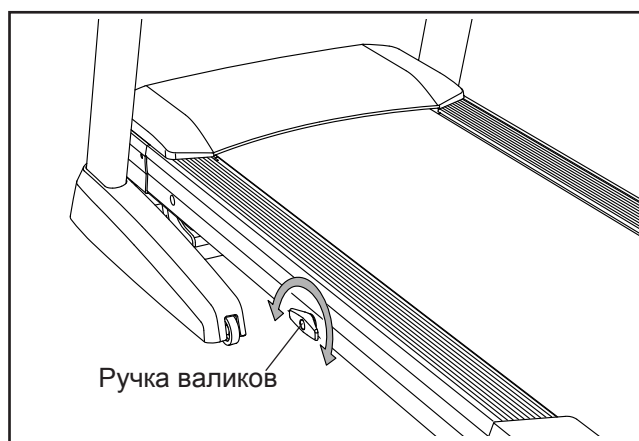
Вставьте планшет в держатель, установите нижний край планшета в желоб. Затем потяните за верхний зажим и установите верхний край планшета. **Убедитесь, что планшет надежно закреплен.** Чтобы вынуть планшет, выполните вышеуказанные действия в обратном порядке.

КАК РЕГУЛИРОВАТЬ СИСТЕМУ АМОРТИЗАЦИИ

В беговой дорожке установлена амортизационная система, которая уменьшает воздействие во время ходьбы или бега на беговой дорожке.

Вытащите ключ из консоли и обесточьте устройство.

Чтобы беговое полотно стало более жестким, поверните ручку валиков на 1/2 оборота **против часовой стрелки**, пока вы не почувствуете, что оно зафиксировалось. Чтобы ослабить беговое полотно, поверните ручку валиков на 1/2 оборота **по часовой стрелке**, вы не почувствуете, что оно зафиксировалось. **Замечание:** чем быстрее вы бежите или чем больше ваш вес, тем тверже должно быть беговое полотно.

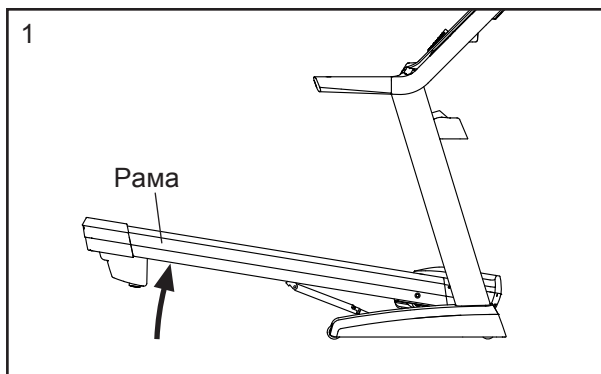


КАК СКЛАДЫВАТЬ И ПЕРЕДВИГАТЬ ТРЕНАЖЕР

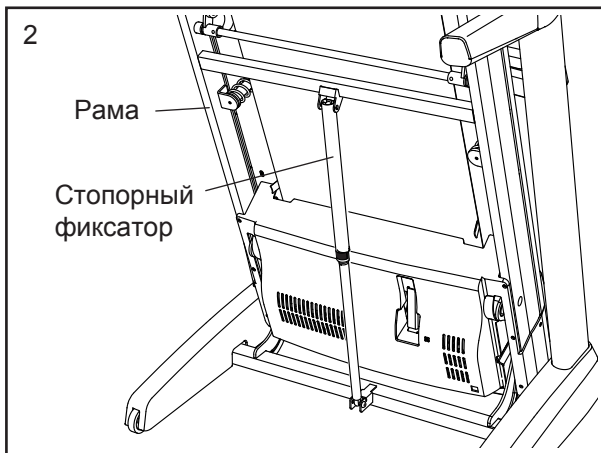
КАК СКЛАДЫВАТЬ ТРЕНАЖЕР

Во избежание повреждения на беговой дорожке, установите наклон равный 0 до того, как начнете складывать беговую дорожку. Затем, извлеките ключ и отсоедините шнур питания. **ВНИМАНИЕ:** Чтобы сложить, разложить или переместить тренажёр, вы должны с лёгкостью поднимать 20 кг.

1. Поднимите металлический каркас точно на месте, как показано на рисунке ниже. **ВНИМАНИЕ:** не поднимайте раму за пластиковые подножки. Согните ноги и держите спину прямо.



2. Поднимайте каркас до тех пор, пока не сработает ручка фиксации в стационарной позиции. **ВНИМАНИЕ:** убедитесь, что защелка сработала.

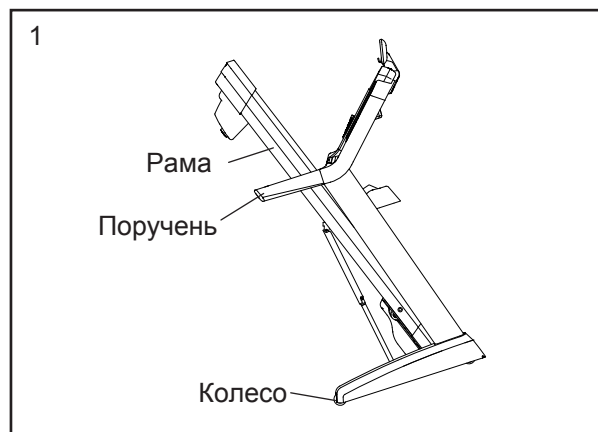


Чтобы защитить пол или ковер, подложите коврик под беговую дорожку. Оберегайте беговую дорожку от прямых солнечных лучей. Не храните беговую дорожку при температуре выше 85° = F (30° C).

КАК ПЕРЕДВИГАТЬ ТРЕНАЖЕР

Перед транспортировкой беговой дорожки сложите её как указано слева. **ВНИМАНИЕ:** убедитесь, что ручка фиксатора заблокирована в стационарной позиции. Для транспортировки беговой дорожки могут потребоваться два человека.

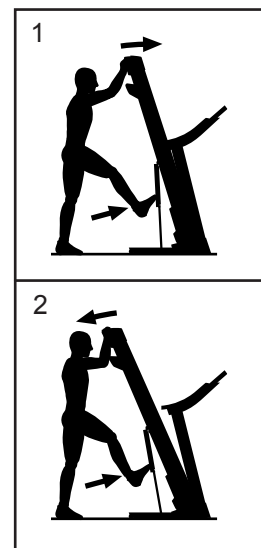
1. Возьмитесь за каркас и один из поручней, и придерживайте одной ногой колесо.



2. Потяните беговую дорожку в противоположную от поручней сторону и катите её на колесах, таким образом перемещая её в нужное место. **ВНИМАНИЕ:** не двигайте беговую дорожку, не наклоняя её назад, не тяните за каркас, и не передвигайте беговую дорожку по неровной поверхности.
3. Упервшись одной ногой в колесо, аккуратно опустите беговую дорожку.

КАК ОПУСТИТЬ РАМУ ДЛЯ ИСПОЛЬЗОВАНИЯ

1. Потяните верхний конец рамы от себя, и одновременно аккуратно нажмите на верхнюю часть стопорного фиксатора ногой.
2. При нажатии на стопорный фиксатор ногой, потяните раму на себя.
3. Шагните назад и опустите медленно раму.



УСТРАНЕНИЕ НЕПОЛАДОК

НАСТРОЙКА

Регулярное техническое обслуживание имеет важное значение для обеспечения работоспособности и уменьшения износа деталей. Проверяйте надежно ли затянуты все детали каждый раз перед тем, как воспользоваться беговой дорожкой.

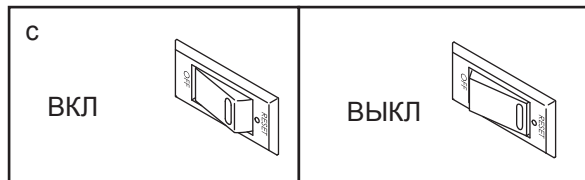
Регулярно протирайте беговую дорожку и сохраняйте беговое полотно чистым и сухим. Во-первых, **переведите выключатель в положение ВЫКЛ и обесточьте тренажер**. Протрите внешние части беговой дорожки влажной тканью с небольшим количеством жидкого мыла. **ВАЖНО: Не распыляйте жидкости непосредственно на беговую дорожку. Во избежание повреждения консоли удалите любые жидкости с неё.** Затем тщательно протрите беговую дорожку мягким полотенцем.

НЕПОЛАДКИ

Проблемы большинства беговых дорожек легкоустраняемы. Необходимо найти причины неполадки и выполнить следующие шаги. Если потребуются дополнительная помощь, см. адрес на передней обложке данного руководства.

СИМПТОМ: Питание не включается.

- Убедитесь, что кабель питания подключен к правильно заземленной розетке (см. стр. 16). Если требуется удлинитель, используйте только 3-жильный кабель 14-го калибра (1 мм²) длиной не более 5 м. (1,5 м).
- После того как шнур питания вставлен в розетку, убедитесь, что ключ вставлен в консоль.
- Проверьте выключатель питания, расположенный на каркасе беговой дорожки рядом с кабелем питания. Если ключ торчит, как показано, выключатель должен сработать. Для перезагрузки переведите выключатель в положение ВЫКЛ, подождите пять минут, а затем переведите выключатель в положение ВКЛ.



СИМПТОМ: Питание отключается во время использования тренажера.

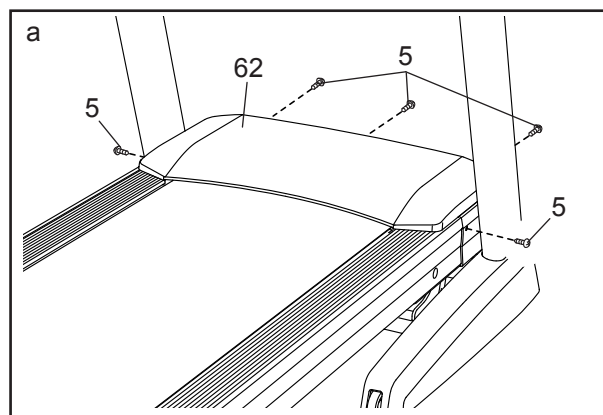
- Проверьте выключатель питания (см. рис. слева). Если переключатель сработал, подождите пять минут, а затем нажмите кнопку назад.
- Убедитесь, что кабель питания подключен к сети. Если кабель питания подключен к сети питания, отключите его от сети, подождите пять минут, а затем снова включите его.
- Извлеките ключ из консоли, а затем вставьте его на место.
- Если беговая дорожка по-прежнему не запускается, обратитесь по адресу, указанному на обложке данного руководства.

СИМПТОМ: Дисплей продолжает работать после удаления ключа из консоли.

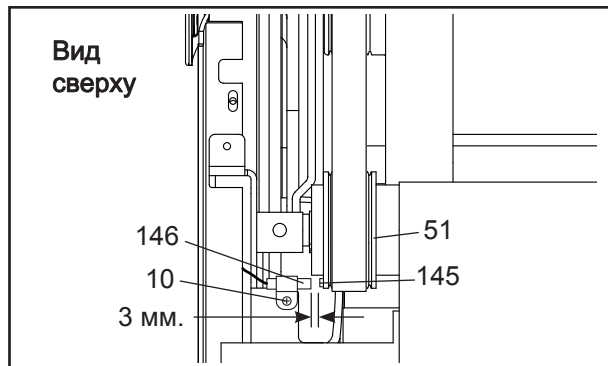
- Консоль оснащена дисплеем с демо-режимом, который предназначен для демонстрации беговой дорожки в магазине. Если дисплей продолжает работать в демо-режиме, когда вы удалили ключ, значит демо-режим включен. Чтобы отключить демо-режим, удерживайте нажатой кнопку Стоп в течение нескольких секунд. Если индикатор продолжает гореть, см. пункт 7 на стр. 26, чтобы отключить демо-режим.

СИМПТОМ: Экран консоли работает некорректно.

- Вытащите ключ из консоли и **ОБЕСТОЧЬТЕ ТРЕНАЖЕР**. Выкрутите пять винтов #8 x 3" (5). Аккуратно снимите кожух мотора (62).



Расположите геркон (146) и магнит (145) с левой стороны от маховика (51). Поворачивайте шкив, пока магнит не выровняется с герконом. Убедитесь, что зазор между магнитом и герконом примерно 3 мм. Необходимо выкрутить винт #8 x 3/4" (10), немного передвиньте геркон, а затем закрутите обратно винт. Снова прикрепите кожух мотора (не показан) с помощью пяти винтов #8 x 3/4" (не показаны) и запустите беговую дорожку на несколько минут, чтобы проверить скоростные настройки.



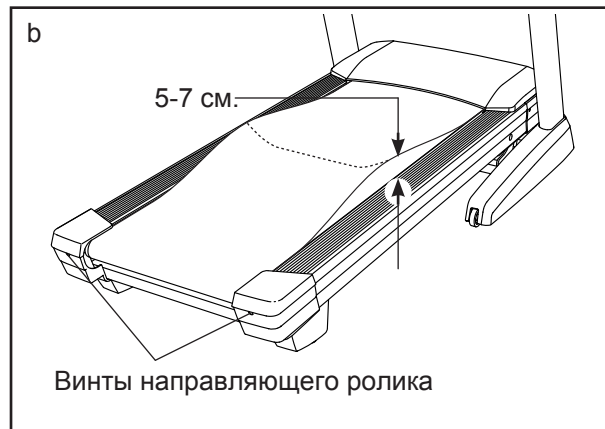
СИМПТОМ: Наклон беговой дорожки меняется неправильно.

- a. Откалибруйте наклонную систему (см. пункт 4 на стр. 28). Когда система наклона будет откалибрована, выньте ключ из консоли.

СИМПТОМ: Беговое полотно движется медленнее, чем должно.

- a. Если необходим удлинитель, используйте только 3-жильный кабель 14-го калибра (1 мм²) длиной не более 1,5 м.

- b. Если беговое полотно слишком натянуто, производительность может снизиться, и беговое полотно может быть повреждено. Извлеките ключ и **ОТСОЕДИНИТЕ ШНУР ПИТАНИЯ**. С помощью шестигранного ключа, поверните оба винта направляющего ролика против часовой стрелки на 1/4 оборота. Когда беговое полотно не будет плотно натянуто, вы должны приподнять края полотна на 5 - 7 см от движущейся платформы. Будьте осторожны, держите беговое полотно по центру. Затем подключите шнур питания, вставьте ключ и пройдите по беговой дорожке в течение нескольких минут. Повторяйте, пока полотно не будет правильно натянуто.

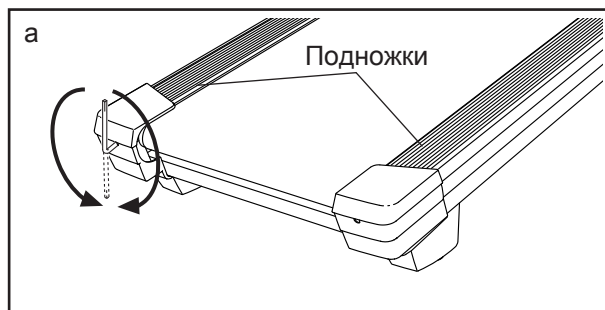


- c. На беговой дорожке установлено беговое полотно, покрытое высокоэффективной смазкой. **ВАЖНО:** Никогда не наносите силиконовый спрей или другие вещества на беговое полотно или движущуюся платформу без указания представителя сервисной службы. Такие вещества могут испортить беговое полотно и привести к чрезмерному износу. Если вы подозреваете, что беговому полотну нужно больше смазки, см. лицевую обложку данного руководства.
- d. Если беговое полотно до сих пор замедляется при ходьбе по нему, см. обложку этого руководства.

СИМПТОМ: Беговое полотно находится не в центре или смещается при ходьбе.

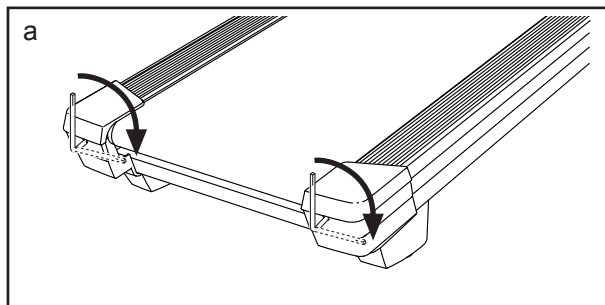
ВАЖНО: Если беговое полотно задевает подножки, оно может повредиться.

- a. Сначала удалите ключ и **ОТСОЕДИНИТЕ СЕТЕВОЙ КАБЕЛЬ**. Если беговое полотно сместилось влево, используйте шестигранный ключ, чтобы открутить левый винт роликоопоры по часовой стрелке на $\frac{1}{2}$ оборота; если беговое полотно сместилась вправо, поверните левый винт роликоопоры против часовой стрелки $\frac{1}{2}$ от поворота. Будьте осторожны, чтобы не перетянуть полотно. Затем подключите шнур питания, вставьте ключ и пройдите по беговой дорожке в течение нескольких минут. Повторяйте, пока беговое полотно не окажется по центру.



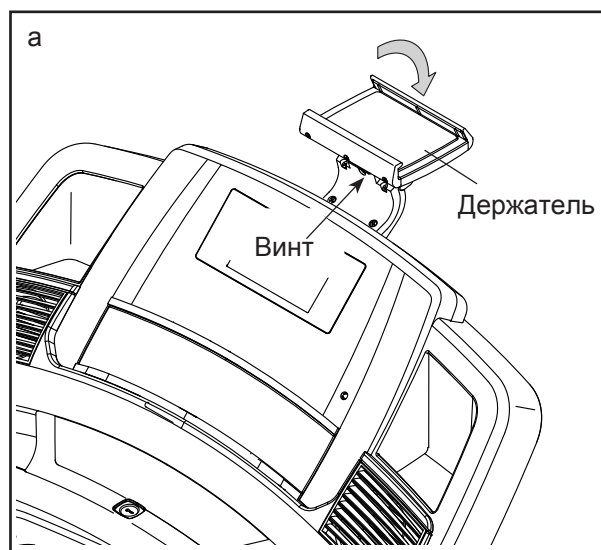
СИМПТОМ: Беговое полотно смещается при ходьбе.

- a. Сначала удалите ключ и **ОТСОЕДИНИТЕ СЕТЕВОЙ КАБЕЛЬ**. С помощью шестигранного ключа, поверните оба винта натяжного ролика по часовой стрелке на $\frac{1}{4}$ оборота. Когда беговое полотно не будет плотно натянуто, вы должны приподнять каждый край полотна на 5 - 7 см от движущейся платформы. Будьте осторожны, необходимо держать беговое полотно по центру. Затем подключите шнур питания, вставьте ключ и пройдите по беговой дорожке в течение нескольких минут. Повторяйте, пока полотно не будет правильно натянуто.



СИМПТОМ: Держатель не фиксируется на месте.

- a. Поверните держатель в обратном направлении. Затем закрутите указанный винт таким образом, чтобы держатель зафиксировался. После этого верните держатель в исходное положение.



РЕКОМЕНДАЦИИ К ЗАНЯТИЯМ

▲ ВНИМАНИЕ: Перед началом этой или любой другой программы упражнений, проконсультируйтесь с врачом. Это особенно важно для лиц старше 35 лет или лиц с уже существующими проблемами со здоровьем.

Монитор сердечного ритма не является медицинским прибором. Различные факторы могут повлиять на точность определения пульса. Монитор сердечного ритма предназначен только в качестве помощи в определении тенденций сердечного ритма в целом во время упражнений.

Эти рекомендации помогут вам распланировать свою программу упражнений. Более подробную информацию можно получить из специализированных книги или на консультации у врача. Помните, что правильное питание и отдых необходимы для успешного результата.

ИНТЕНСИВНОСТЬ ТРЕНИРОВКИ.

Если вашей целью является сжигание жира или укрепление сердечно-сосудистой системы, выполнение упражнений с правильной интенсивностью - ключ к достижению результата. Вы можете использовать ваш пульс в качестве ориентира, чтобы найти надлежащий уровень интенсивности. Таблица ниже показывает, рекомендованные частоты пульса для сжигания жира и аэробные упражнения.

165	155	145	140	130	125	115	❤️
145	138	130	125	118	110	103	❤️
125	120	115	110	105	95	90	❤️
<hr/>							
20	30	40	50	60	70	80	

Чтобы найти правильный уровень интенсивности, найдите свой возраст в нижней части графика (в возрасте округляется до ближайшего десятка лет). Три числа перечисленных выше вашего возраста определяют ваши "зоны тренировки". Низкие числа сердечных сокращений для сжигания жира, средние числа сердечных сокращений для максимального сжигания жира, а самые высокие числа сердечных сокращений для аэробных упражнений.

Сжигание жира - Чтобы эффективно сжигать жир, вы должны заниматься на низком уровне интенсивности в течение продолжительного периода времени. В течение первых нескольких минут тренировки ваш организм трансформирует калории, полученные из углеводов, в энергию. Только после первых нескольких минут упражнения ваш организм начинает преобразовывать накопленный жир в энергию. Если вашей целью является сжигание жира, регулируйте интенсивность упражнений, пока пульс не установится на нижнем допустимом значении, рекомендованном для вас. Для максимального сжигания жира, необходимо поддерживать ваш пульс ближе к среднему значению пульса из таблицы.

Аэробные упражнения - Если вашей целью является укрепление сердечно-сосудистой системы, необходимо выполнить аэробные упражнения, которые потребуют большого количества кислорода в течение продолжительного периода времени. Для аэробных упражнений, регулируйте интенсивность упражнений, пока пульс не установится с верхним значением, рекомендованным для вас.

РЕКОМЕНДАЦИИ ДЛЯ ТРЕНИРОВОК.

Разминка - Начните с 5 до 10 минут растяжки и легких упражнений. Разминка повышает температуру тела, частоту сердечных сокращений и циркуляцию, подготавливая тем самым организм для физических упражнений.

Упражнение основной тренировки - упражнение в течение 20 до 30 минут с вашим значением пульса в зоне тренировки. (В течение первых нескольких недель программы занятий не поддерживайте ваш пульс в зоне тренировки дольше, чем 20 минут.) Дышите глубоко, во время тренировки, никогда не задерживайте дыхание.

Завершение тренировки - Закончить с 5 до 10 минут растяжки. Растяжка увеличивает гибкость мышц и помогает предотвратить проблемы после упражнений.

ЧАСТОТА УПРАЖНЕНИЙ

Для поддержания или улучшения вашего состояния, выполняйте три тренировки в неделю, но делайте один день отдыха между тренировками. После нескольких месяцев регулярных физических упражнений, вы сможете совершать до пяти тренировок в неделю, если это необходимо. Помните, что ключом к успеху является выполнение упражнений как, регулярное и приятное мероприятие вашей повседневной жизни.

ВАРИАНТЫ РАСТЯЖЕК.

Правильные позы указаны на рисунке справа. Двигайтесь плавно – никаких резких движений.

1. Наклоны вперед.

Встаньте прямо, слегка согнув колени, и медленно наклонитесь вперед. Позвольте вашей спине и плечам расслабиться, наклонитесь вниз до пальцев ног, насколько это возможно. Задержитесь на 15 секунд, затем расслабьтесь. Повторите 3 раза. Растягиваются: мышцы задней поверхности бедра, задней части коленей и спины.

2. Растяжения подколенного сухожилия.

Сядьте, одну ногу вытяните вперед. Подтяните стопу другой ноги к себе и тянитесь к ней одноименной рукой. Тянитесь до пальцев ног, насколько это возможно. Задержитесь на 15 секунд, затем расслабьтесь. Повторите 3 раза для каждой ноги. Растягиваются: Мышцы задней поверхности бедра, нижней части спины и паха.

3. Растяжка лодыжек и ахилла

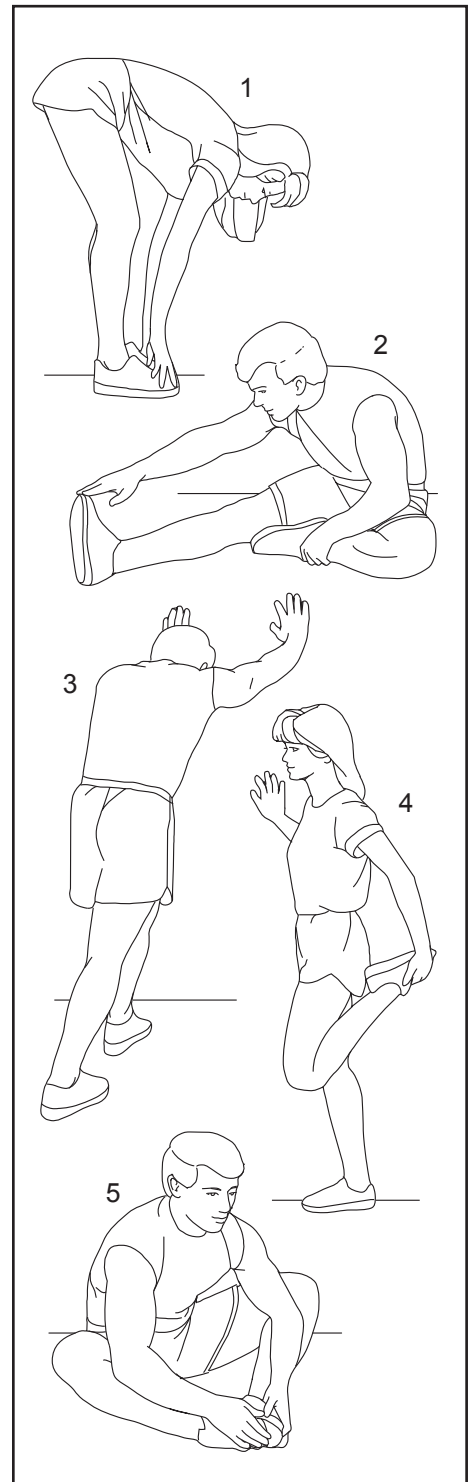
Поставьте одну ногу впереди другой, двигайтесь вперед, положив руки на стену. Держите спину прямой. Согните переднюю ногу, наклонитесь вперед и двигайте бедрами к стене. Задержитесь на 15 секунд, затем расслабьтесь. Повторите 3 раза для каждой ноги. Чтобы вызвать дальнейшее растяжение ахиллова сухожилия, согните заднюю ногу, и выполняйте те же действия. Растягиваются: ахилловы сухожилия и лодыжки.

4. Растяжка четырехглавых мышц.

С одной стороны обопритесь на стену для равновесия, поднимите одну ногу, схватив её сзади. Подтяните пятку как можно ближе к ягодицам, насколько возможно. Задержитесь на 15 секунд, затем расслабьтесь. Повторите 3 раза для каждой ноги. Растягиваются: четырехглавые мышцы и мышцы бедра.

5. Растяжка внутренней поверхности бедра.

Сядьте, соедините подошвы ног вместе, колени наружу. Подвиньте ноги по направлению к области паха, насколько это возможно. Задержитесь на 15 секунд, затем расслабьтесь. Повторите 3 раза. Растягиваются: четырехглавой мышцы и мышцы бедра.



ЗАМЕТКИ

СБОРОЧНЫЕ ЕДИНИЦЫ

модель No. NETL29716.0 R0616A

№.	Кол-во	Наименование	№.	Кол-во	Наименование
1	8	5/16" x 3/4" Винт	51	1	Приводной ролик/шкив
2	4	5/16" x 2" Винт	52	1	Рама
3	5	5/16" x 1 3/4" Болт	53	4	Хомут
4	1	5/16" x 2 1/4" Болт	54	1	Мотор
5	65	#8 x 3/4" Винт	55	1	Приводной ремень
6	2	#10 x 3/4" Винт	56	1	Стопорный фиксатор
7	2	Втулка оси валика	57	1	Правая накладка рамы
8	8	5/16" Зубчатая шайба	58	2	Основание мотора
9	6	5/16" Гайка	59	1	Направляющий ролик
10	21	#8 x 3/4" Винт	60	1	Левая задняя заглушка
11	16	#8 x 1/2" Винт	61	1	Правая задняя заглушка
12	3	1/4" x 2 1/2" Винт	62	1	Кожух мотора
13	17	#8 x 1/2" Сереб. винт	63	2	Прокладка механизма наклона
14	1	3/8" x 1 1/2" Болт	64	2	Прокладка рамы
15	1	3/8" x 2" Болт	65	1	Наклонный механизм
16	1	Держатель планшета	66	1	Привод наклонного мех-ма
17	2	#8 x 1 3/4" Винт	67	2	Прокладка привода наклона
18	4	#8 Винт направляющий	68	2	Кожух
19	2	5/16" Болт мотора	69	1	Шнур питания
20	2	3/8" Шайба	70	1	Приемник
21	4	1/2" x 1 1/4" Винт	71	1	Выключатель
22	2	3/8" x 1 3/4" Болт	72	1	Изогнутый поддон
23	4	#8 Плоская шайба	73	1	Левая верхняя накладка поручня
24	28	#8 x 3/4" Саморез	74	2	Поручень
25	1	Решетка вентилятора	75	1	Левая нижняя накладка поручня
26	2	1/2" x 2" Болт	76	2	Кронштейн лотков
27	4	Резиновый валик	77	2	Заглушка рамы консоли
28	2	3/8" x 1" Винт	78	1	Накладка на провода
29	8	#6 x 1/2" Винт	79	1	Лоток
30	3	1/4" Гайка	80	1	Поперечина пульсометра
31	4	5/16" Плоская шайба	81	1	Правая верхняя накладка поручня
32	10	#8 x 3/8" Винт	82	1	Правая нижняя накладка поручня
33	2	1/4" x 1/2" Винт	83	1	Кабель стойки
34	2	1/2" Гайка	84	1	Стойка
35	6	3/8" Гайка	85	3	Предупреждающий ярлык
36	5	Защелка кожуха	86	4	Кренгельс стойки
37	4	Валик	87	1	5.0A Предохранитель
38	1	Предупреждающий ярлык	88	4	5/16" x 3" Винт
39	1	Беговая платформа	89	1	Левая накладка основания
40	1	Беговое полотно	90	1	Правая накладка основания
41	1	Левая подножка	91	1	Правая удлиняющая ножка
42	1	Правая подножка	92	2	Заднее колесо
43	2	Направляющий ремень	93	1	Левая удлиняющая ножка
44	1	Левая накладка рамы	94	1	Левый лоток
45	2	Верхняя направляющая стойки	95	2	Вентилятор
46	2	Нижняя направляющая стойки	96	1	Консоль
47	2	Подъемный мотор	97	4	3/8" Пластиковая втулка
48	1	контроллер	98	2	1/2" Пластиковая втулка
49	2	#8 Зубчатая шайба	99	2	Динамик
50	1	Кронштейн контроллера	100	1	Основание консоли

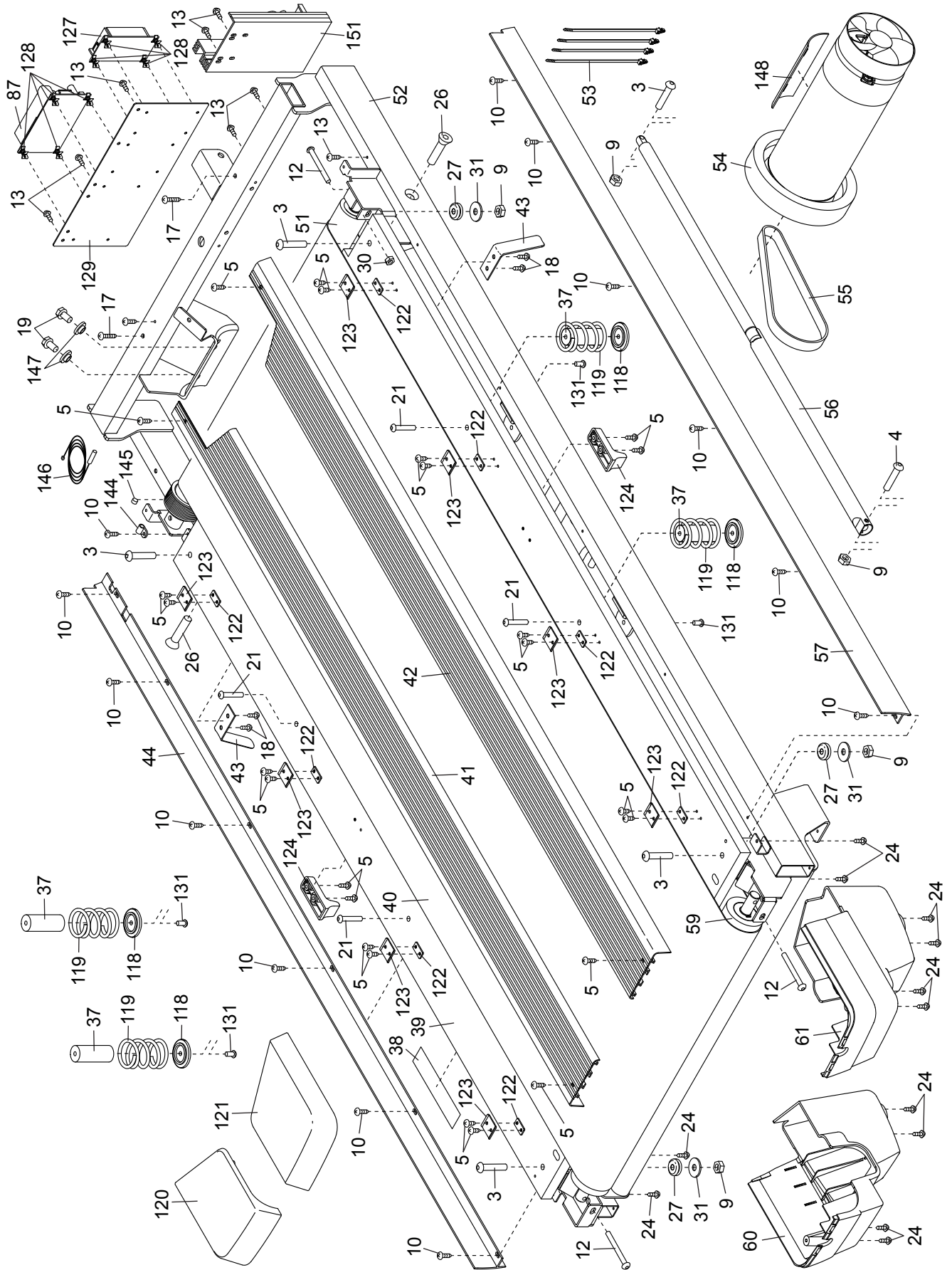
№.	Кол-во	Наименование	№.	Кол-во	Наименование
101	1	Правый лоток	128	12	Элемент жесткости
102	2	1/2" Упорная шайба	129	1	Плата источника питания
103	1	Зажим контроллера	130	4	Проставка стойки
104	1	Ключ/Зажим	131	4	1/4" x 3/4" Винт
105	2	Заглушка рамы консоли	132	2	1/4" x 1 1/2" Винт
106	1	Рама консоли	133	2	1/4" x 1 5/8" Винт
107	4	Хомут	134	8	1/4" x 1/2" Винт
108	4	#8 x 5/8" Машинный винт	135	4	Ножка основания
109	1	Нагрудный пульсометр	136	1	Фильтр
110	2	1/4" x 1 1/2" Болт	137	4	9/32" Плоская шайба
111	1	1/4" Гайка	138	2	Кренгельс
112	1	Ручка регулировки	139	1	Левая стойка
113	1	Заглушка ручки	140	1	Правая стойка
114	4	Втулка валика	141	2	Накладка стойки
115	2	Кронштейн оси валика	142	4	#8 x 3/8" Машинный винт
116	1	Ось валика	143	2	3/8" Упорная шайба
117	2	Колесо валика	144	1	Зажим
118	4	Пластина валика	145	1	Магнит
119	4	Пружина валика	146	1	Геркон
120	1	Левая задняя заглушка	147	2	Втулка мотора
121	1	Правая задняя заглушка	148	1	Изоляция мотора
122	8	Пластина подножки	149	1	1/4" x 5/8" Винт
123	8	Правая задняя заглушка	150	2	M10 пружинная шайба
124	2	Стопорное колесо валика	151	1	Контроллер
125	1	Корпус вентилятора	152	1	Кабель заземления консоли
126	1	Накладка вентилятора	*	–	Руководство пользователя
127	1	4.0A Энергосберегатель			

Примечание: Технические характеристики могут быть изменены без предварительного уведомления.
Для получения информации о заказе запасных частей см. на задней обложке данного руководства.

* Эти детали не показан

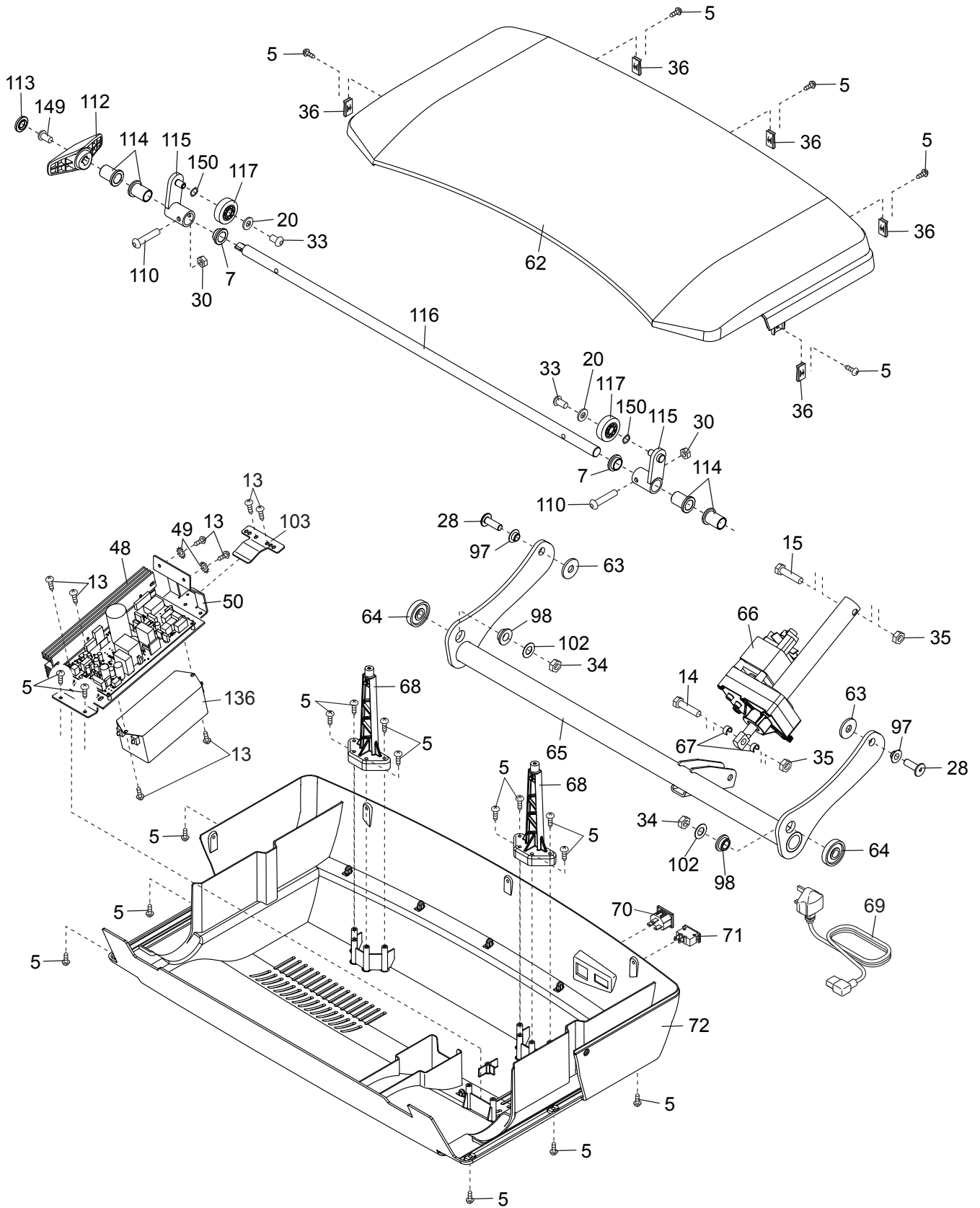
СБОРОЧНЫЙ ЧЕРТЕЖ А

Модель No. NETL29716.0 R0616A



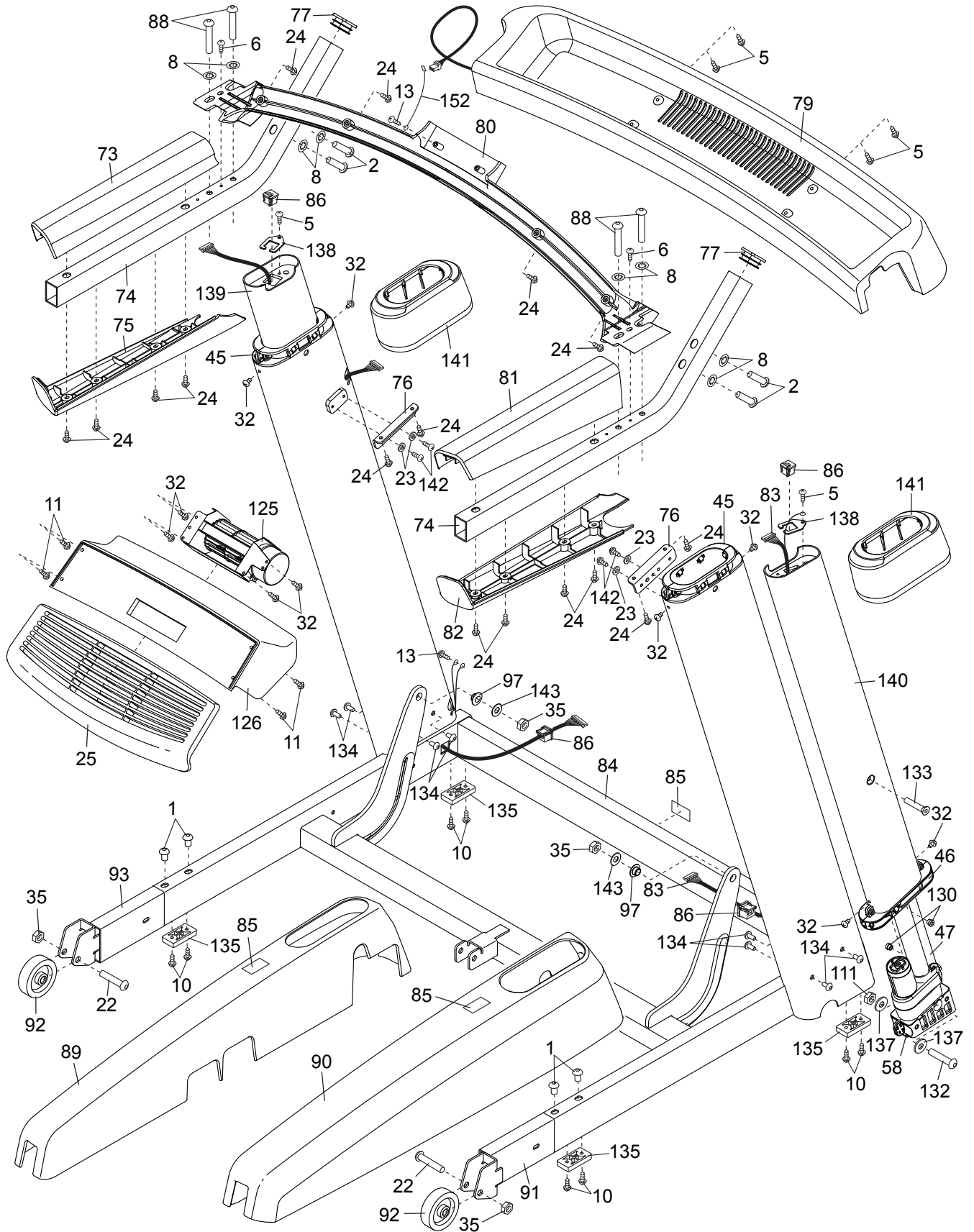
СБОРОЧНЫЙ ЧЕРТЕЖ В

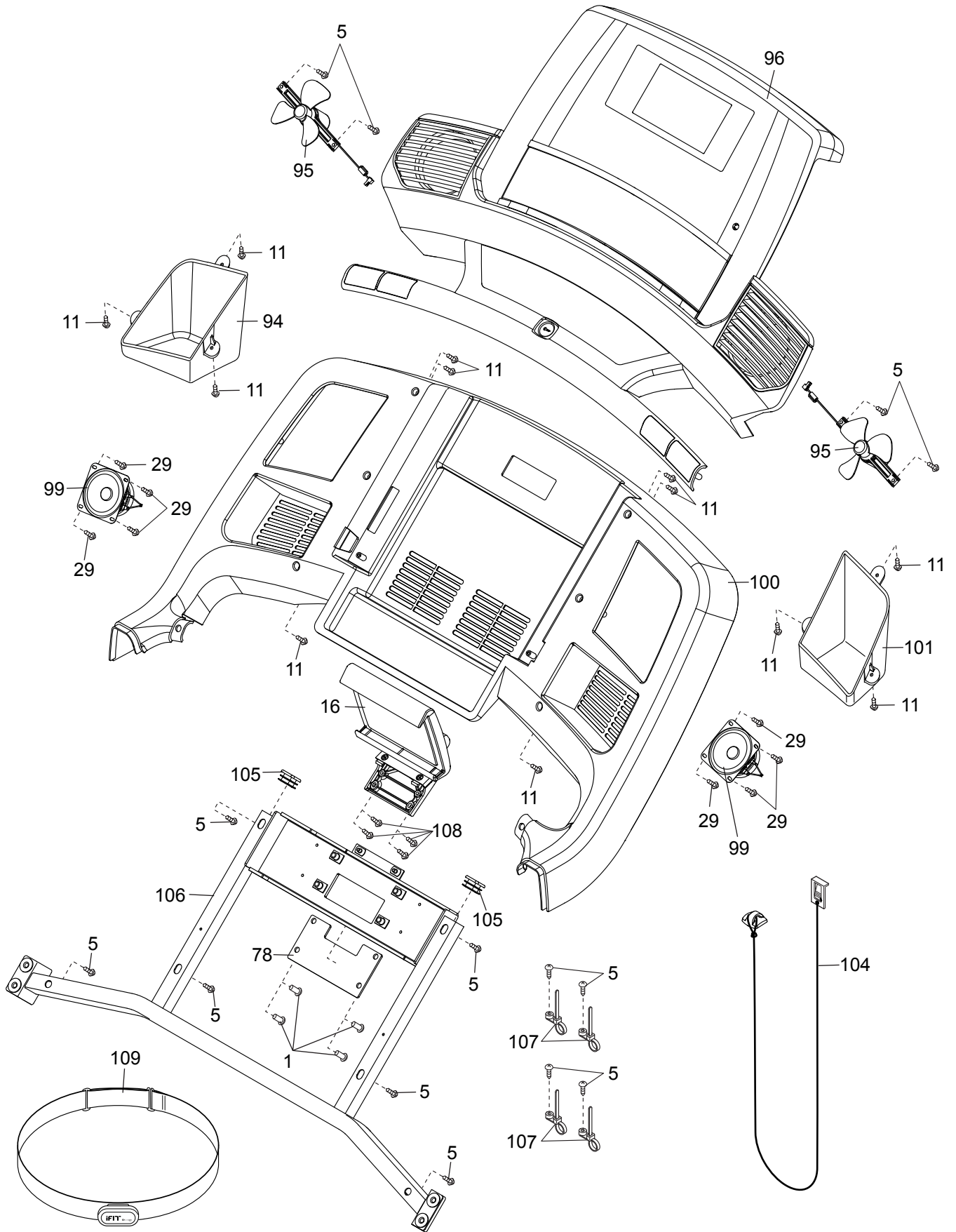
Модель No. NETL29716.0 R0616A



СБОРОЧНЫЙ ЧЕРТЕЖ С

Модель No. NETL29716.0 R0616A





ЗАКАЗ ЗАПАСНЫХ ЧАСТЕЙ

Для заказа запасных частей, пожалуйста, см. лицевую обложку данного руководства. Чтобы мы могли помочь вам, будьте готовы предоставить следующую информацию связавшись с нами:

- номер модели и серийный номер изделия (см. лицевую обложку данного руководства)
- название продукта (см. обложку данного руководства)
- ключевой номер и описание запасной части (ей) (см. ПЕРЕЧЕНЬ ДЕТАЛЕЙ и СБОРОЧНЫЙ ЧЕРТЕЖ в конце данного руководства)

СВЕДЕНИЯ ОБ УТИЛИЗАЦИИ

Данное электронное изделие нельзя выбрасывать вместе с бытовым мусором. Для сохранения окружающей среды, это изделие должно быть утилизировано по истечении срока службы, как того требует закон.

Пожалуйста, используйте правила утилизации, уполномоченные для сбора отходов данного типа в вашем районе. Поступая таким образом, вы можете сохранить природные ресурсы и будете соответствовать европейским стандартам охраны окружающей среды. Если вам нужна дополнительная информация о безопасной и правильной утилизации отходов, пожалуйста, обратитесь в местные органы власти или учреждения, где вы приобрели данный продукт.

