

ЗАКАЗ ЗАПАСНЫХ ЧАСТЕЙ

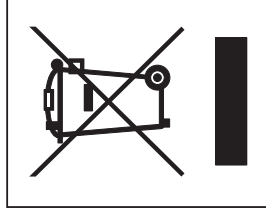
Для заказа запасных частей, пожалуйста, см. лицевую обложку данного руководства. Чтобы мы могли помочь вам, будьте готовы предоставить следующую информацию связавшись с нами:

- номер модели и серийный номер изделия (см. лицевую обложку данного руководства)
- название продукта (см. обложку данного руководства)
- ключевой номер и описание запасной части (ей) (см. ПЕРЕЧЕНЬ ДЕТАЛЕЙ и СБОРОЧНЫЙ ЧЕРТЕЖ в конце данного руководства)

СВЕДЕНИЯ ОБ УТИЛИЗАЦИИ

Данное электронное изделие нельзя выбрасывать вместе с бытовым мусором. Для сохранения окружающей среды, это изделие должно быть утилизировано по истечении срока службы, как того требует закон.

Пожалуйста, используйте правила утилизации, установленные для сбора отходов данного типа в вашем районе. Поступая таким образом, вы можете сохранить природные ресурсы и будете соответствовать европейским стандартам охраны окружающей среды. Если вам нужна дополнительная информация о безопасной и правильной утилизации отходов, пожалуйста, обратитесь в местные органы власти или организацию, где вы приобрели данный продукт.



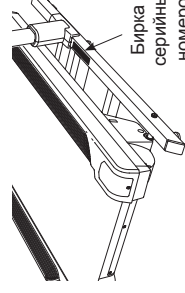
NordicTrack® X9i INCLINE TRAINER

РУКОВОДСТВО ПОЛЬЗОВАТЕЛЯ

Модель № NETL29714.3

Серийный № _____

Впишите в поле вверху серийный номер изделия.



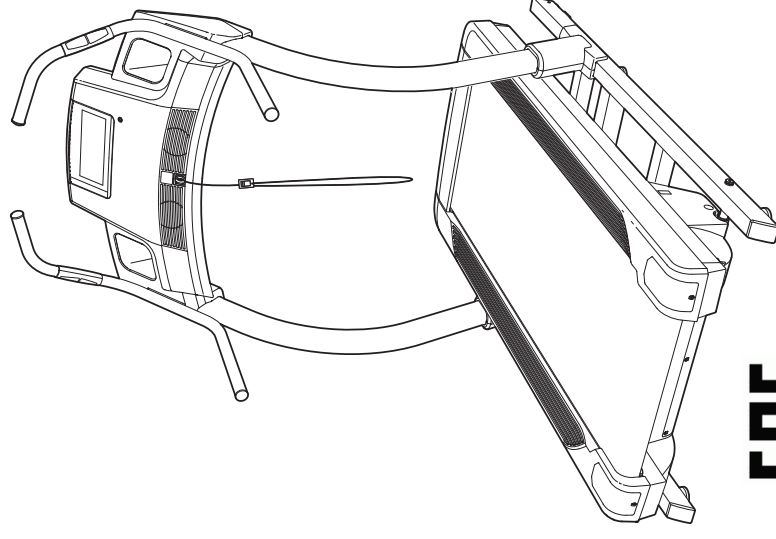
СЕРВИСНЫЙ ЦЕНТР

Если у вас возникли вопросы по сборке и эксплуатации или в комплекте отсутствуют или повреждены детали, пожалуйста, обратитесь в организацию, в которой вы приобрели данное изделие.

Также вы можете посетить наш сайт:
www.iconsupport.eu

ВНИМАНИЕ

Перед использованием изделия ознакомьтесь со всеми приведенными в руководстве инструкциями и мерами предосторожности. Сохраните данное руководство.



ЕАС

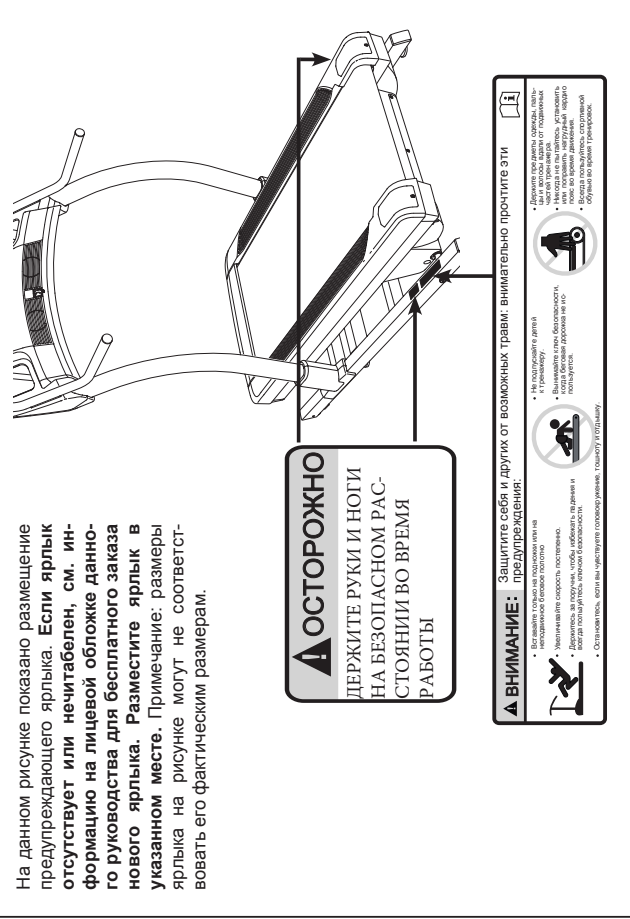
www.iconsupport.eu

СОДЕРЖАНИЕ

РАЗМЕЩЕНИЕ ПРЕДУПРЕЖДАЮЩЕГО ЯРЛЫКА	2
МЕРЫ ПРЕДОСТОРОЖНОСТИ	3
ПЕРЕД ТЕМ КАК НАЧАТЬ	5
СПЕЦИФИКАЦИЯ	6
СБОРКА	7
НАГРУДНЫЙ МОНИТОР ИЗМЕРЕНИЯ ПУЛЬСА	11
КАК ПОЛЬЗОВАТЬСЯ БЕГОВОЙ ДОРОЖКОЙ	12
КАК СКЛАДЫВАТЬ И ПЕРЕДВИГАТЬ БЕГОВУЮ ДОРОЖКУ	27
ОБСЛУЖИВАНИЕ И УСТРАНЕНИЕ НЕПОЛАДОК	28
РЕКОМЕНДАЦИИ К ЗАНЯТИЯМ	31
СБОРОЧНЫЕ ЕДИНИЦЫ	33
СБОРОЧНЫЙ ЧЕРТЕЖ	35
ЗАКАЗ ЗАПАСНЫХ ЧАСТЕЙ	Последняя стр.
ИНФОРМАЦИЯ ОБ УТИЛИЗАЦИИ	Последняя стр.

РАЗМЕЩЕНИЕ ПРЕДУПРЕЖДАЮЩЕГО ЯРЛЫКА

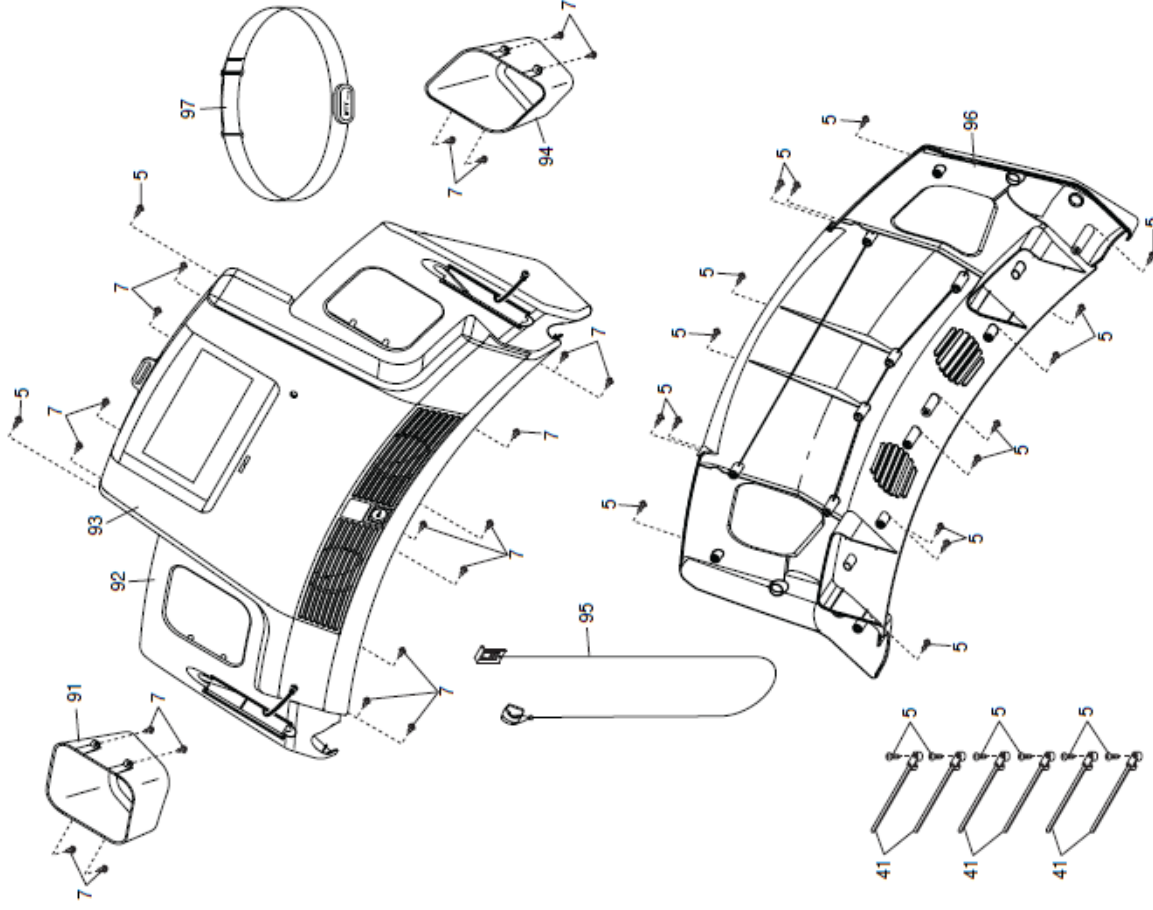
На данном рисунке показано размещение предупреждающего ярлыка. Если ярлык отсутствует или нечитабелен, см. информацию на лицевой обложке данного руководства для бесплатного заказа нового ярлыка. Разместите ярлык в указанном месте. Примечание: размеры ярлыка на рисунке могут не соответствовать его фактическим размерам.

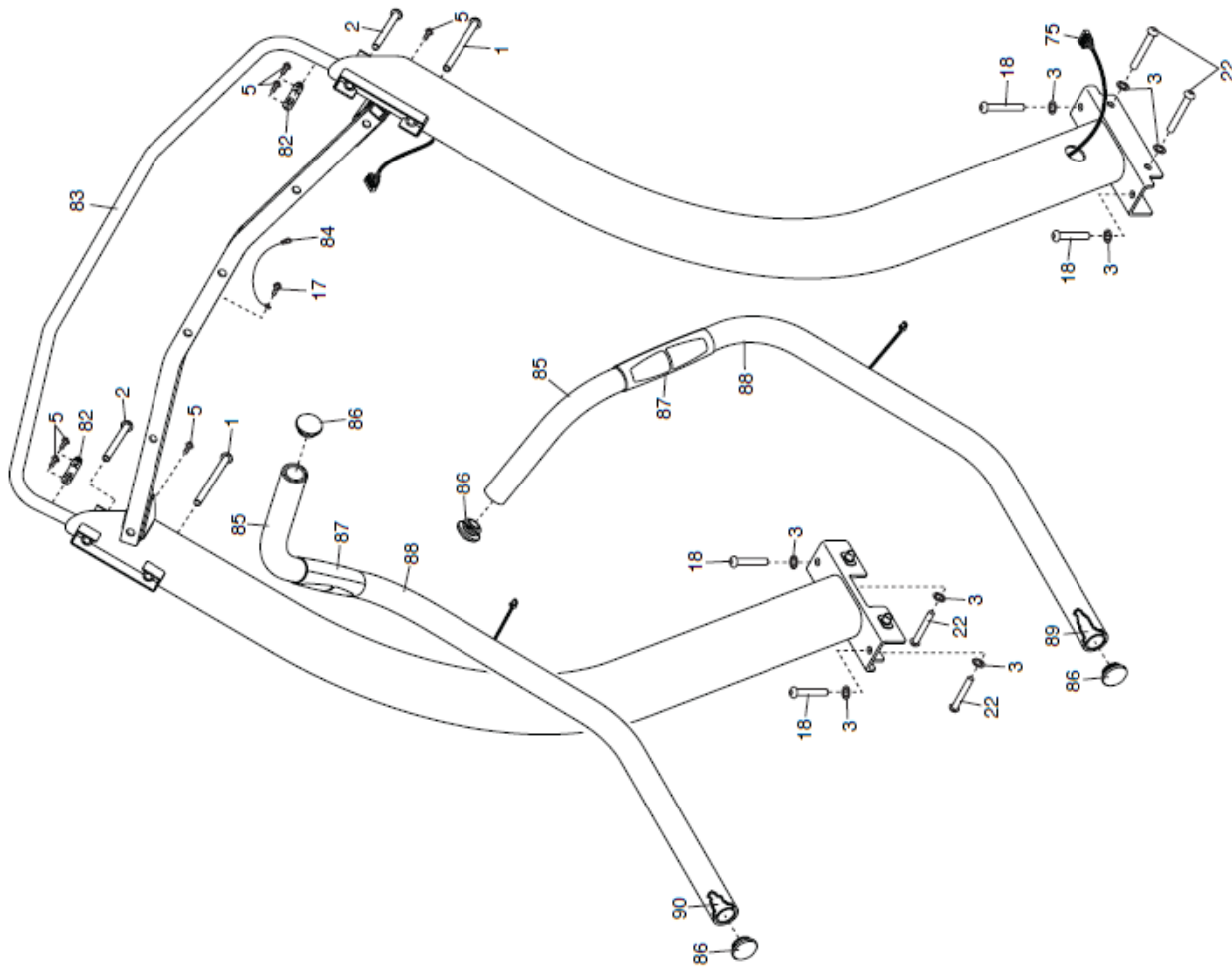


NORDICTRACK — зарегистрированный товарный знак ICON Health & Fitness, Inc. App Store — товарный знак Apple Inc., зарегистрированный в U.S. и других странах. Google Play — товарный знак Google Inc.

СБОРОЧНЫЙ ЧЕРТЕЖ E

Модель № NETL29714.3 R0616A



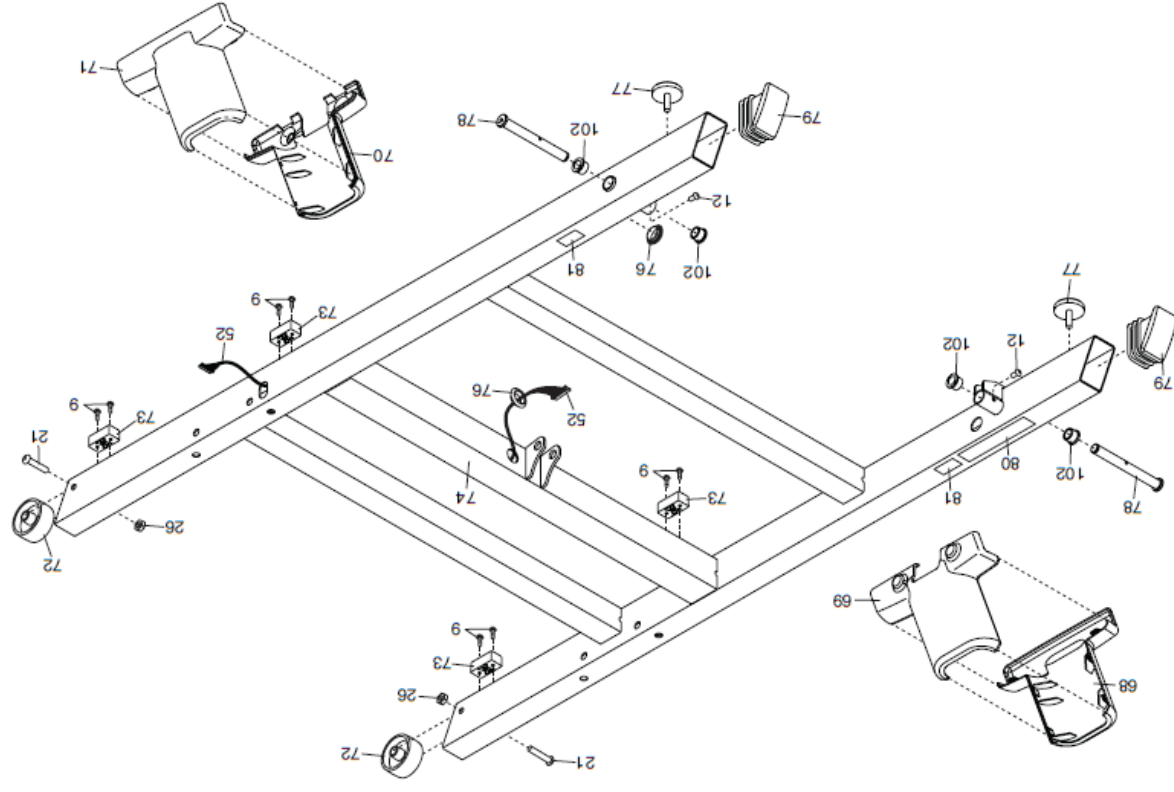


▲ ВНИМАНИЕ: Чтобы снизить риск ожогов, возгораний, ударов электрическим током или травм, прочитайте все важные меры предосторожности и инструкции в данном руководстве перед началом использования беговой дорожки. Компания ICON не несет ответственности за травмы и повреждения имущества полученные при использовании данного оборудования.

1. Все пользователи беговой дорожки должны ознакомиться с мерами предосторожности и правилами использования тренажёра.
2. Перед началом тренировок проконсультируйтесь у своего врача. Это особенно важно, если вы старше 35 лет или ранее имели проблемы со здоровьем.
3. Эллиптический тренажёр не предназначен для использования лицами с ограниченными физическими, сенсорными или умственными способностями или с недостаточным опытом и знаниями, если они не находятся под наблюдением или не структурированы по использованию тренажёра лицом, отвечающим за их безопасность.
4. Используйте тренажёр только так, как описано в данном руководстве.
5. Тренажёр предназначен только для домашнего использования. Применять его в коммерческих и общественных учреждениях и сдавать в аренду нельзя.
6. Храните и используйте беговую дорожку в помещении, защищённом от влаги и пыли. Не размещайте тренажёр в саду или на открытых террасах рядом с водой.
7. Тренажёр должен стоять на ровной поверхности, чтобы позади него осталось не менее 2,4 м, а по бокам — 0,6 м свободного пространства. Для защиты пола или ковра от повреждений кладите под беговую дорожку подстилку.
8. Не используйте беговую дорожку в местах распыления аэрозольных средств и чистого кислорода.
9. Не подпускайте к тренажёру детей младше 13 лет и домашних животных.
10. Предельный вес пользователя тренажёра — 160 кг.
11. Единственно тренажёром может пользоваться только один человек.
12. Надевайте подходящую одежду для занятий на тренажёре. Не надевайте одежду свободного кроя, которая может застрять в тренажёре. Специальная спортивная одежда реко-мендуется как мужчинам, так и женщинам. *Всегда надевайте спортивную обувь. Никогда не пользуйтесь беговой дорожкой босиком, в чулках или сандалиях.*
13. При подключении кабеля питания (см. стр. 12), подключите шнур питания к заземленной цепи. Ни один другой прибор не должен быть в той же цепи. При замене предохранителя в сетевом адаптере вставьте по стандарту ASTA BS1362 13-амперный предохранитель в держатель предохранителя.
14. При необходимости используйте только 3-жильный удлиннитель, кабель 14-го калибра (1 мм²), не длиннее 1,5 м.
15. Держите шнур питания вдали от нагретых поверхностей.
16. Никогда не двигайте беговое полотно при выключенном питании. Не используйте тренажёр, если шнур или вилка питания повреждены, или дорожка работает некорректно. (см. УСТРАНЕНИЕ НЕПОЛАДОК на стр. 28 при некорректной работе.)
17. Ознакомьтесь и протестируйте систему аварийной остановки перед использованием беговой дорожки (см. КАК ВКЛЮЧИТЬ ПИТАНИЕ на стр. 14).
18. Никогда не запускайте тренажёр, если вы стоите на беговом полотне. Всегда держитесь за поручни во время занятий.
19. При ходьбе по беговой дорожке, уровень шума дорожки будет увеличиваться.

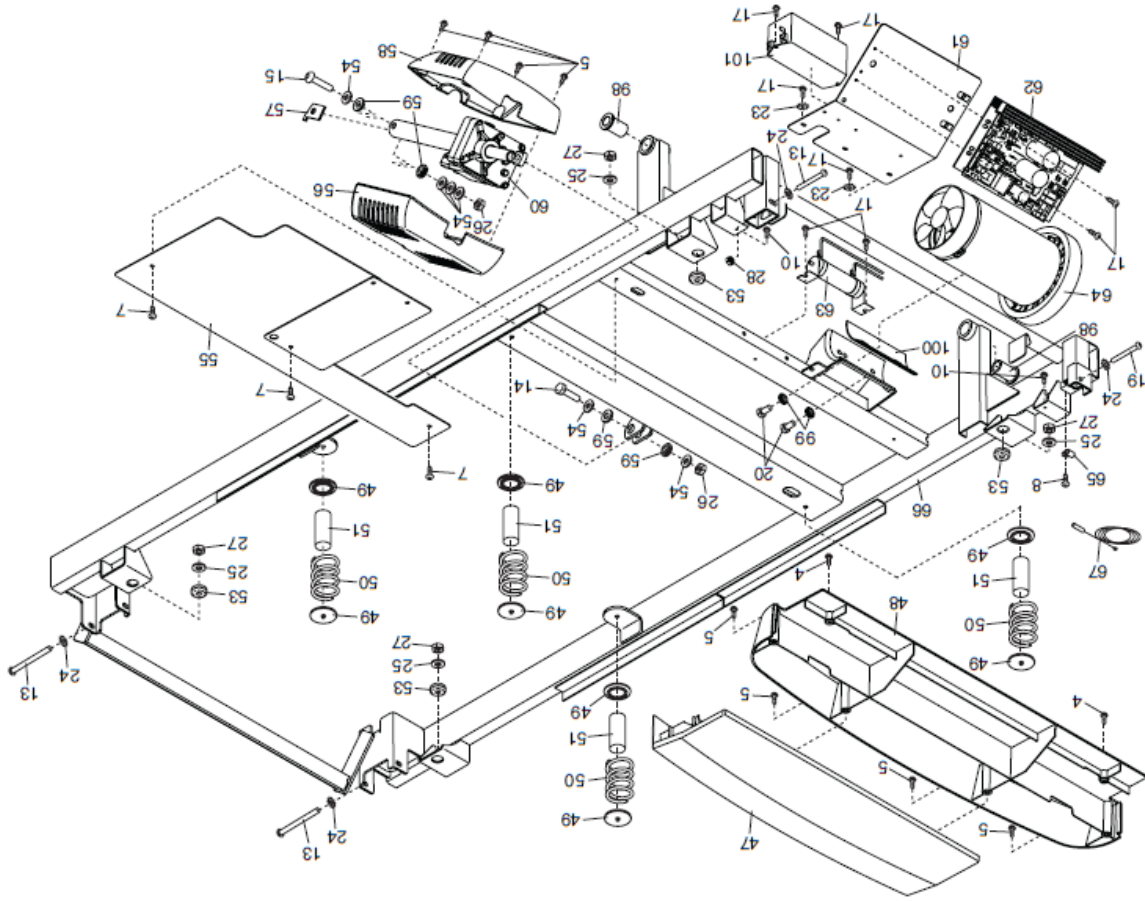
20. Держите пальцы, волосы и одежду подальше от движущегося бегового полотна.
21. Беговая дорожка развивает большую скорость. Регулируйте скорость с наибольшим увеличением.
22. Пульсометр — не медицинский прибор. На его точность могут влиять различные факторы. Прибор помогает оценивать общие тенденции частоты сердечбиения во время выполнения упражнений.
23. Никогда не оставляйте беговую дорожку без присмотра во время работы. Всегда вынимайте ключ, переводите выключатель в положение ВЫКЛ (см. рис. на стр. 5 с расположением выключателя) и отсоединяйте шнур питания, когда беговая дорожка не используется.
24. Не пытайтесь перемещать беговую дорожку, пока она не собрана (см. СБОРКА на стр. 7 и КАК СКЛАДЫВАТЬ И ПЕРЕМЕЩАТЬ БЕГОВУЮ ДОРОЖКУ на стр. 27). Вы должны свободно поднимать 20 кг, чтобы перемещать беговую дорожку.
25. Никогда не вставляйте посторонние предметы в любые отверстия тренажера.
26. Регулярно проверяйте, надёжно ли затянут крепёж.
27. **ОПАСНО:** Всегда отключайте шнур питания перед очисткой и проведением ремонтных работ и настройке оборудования. Никогда не снимайте кожух двигателя, если этого не требует специалист. Любое обслуживание, кроме описанного в этом руководстве, должно производиться этим квалифицированным специалистом сервисной службы официального представителя.
28. Чрезмерная физическая нагрузка может привести к серьёзным травмам или смертельному исходу. Если во время занятий вы почувствовали слабость или боль, немедленно прекратите занятие и отдохните.

СОХРАНИТЕ ЭТИ ИНСТРУКЦИИ



СБОРОЧНЫЙ ЧЕРТЕЖ В

Модель № NETL29714.3 R0616A



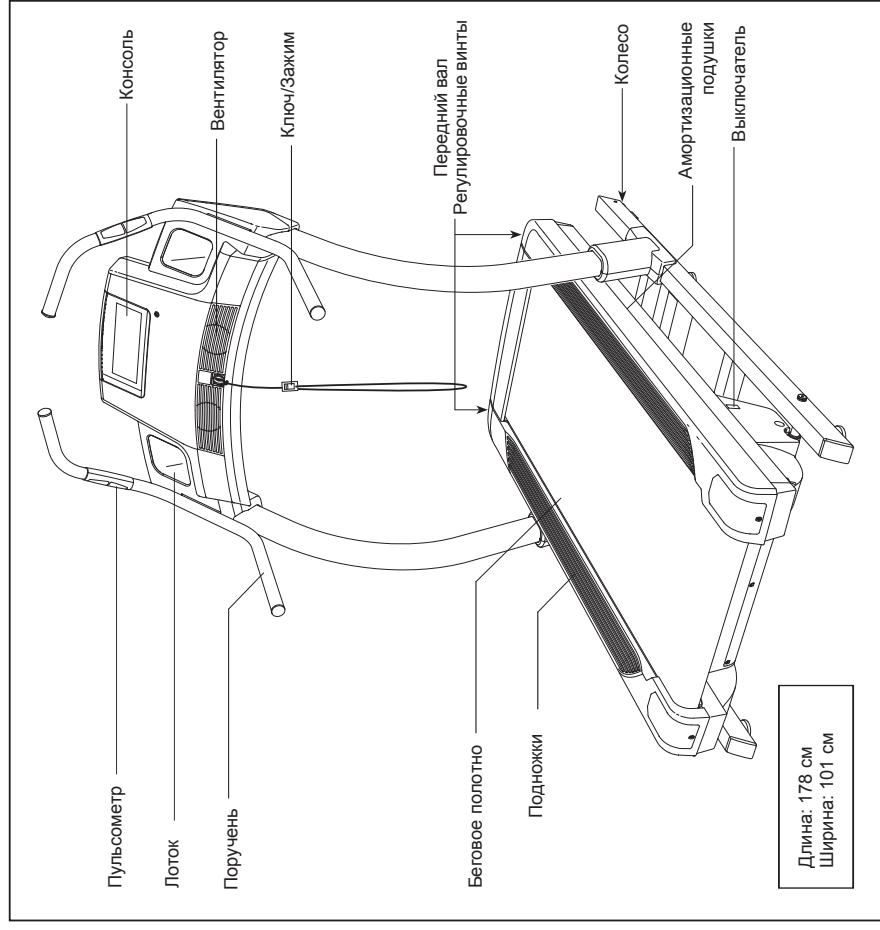
ПЕРЕД ТЕМ, КАК НАЧАТЬ

Благодарим вас за приобретение ультрасовременной беговой дорожки NORDICTRACK® X9i INTERACTIVE INCLINE TRAINER. Модель X9i INTERACTIVE INCLINE TRAINER обладает впечатляющим набором особенностей, которые сделают ваши тренировки приятнее и эффективнее.

Использование тренажёра. Если после прочтения у вас возникнут вопросы, взгляните на лицевую обложку данного руководства. Для получения помощи необходимо знать модель и серийный номер изделия. Расположение бирки с серийным номером указано на лицевой обложке руководства.

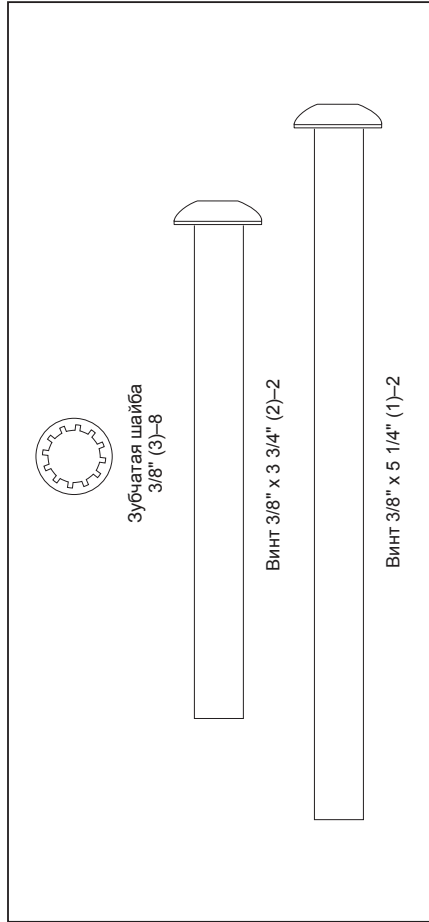
Ради удобства и безопасности внимательно прочтите данное руководство перед началом

Прежде чем продолжить чтение, ознакомьтесь с частями тренажёра, обозначенными на рисунке ниже.



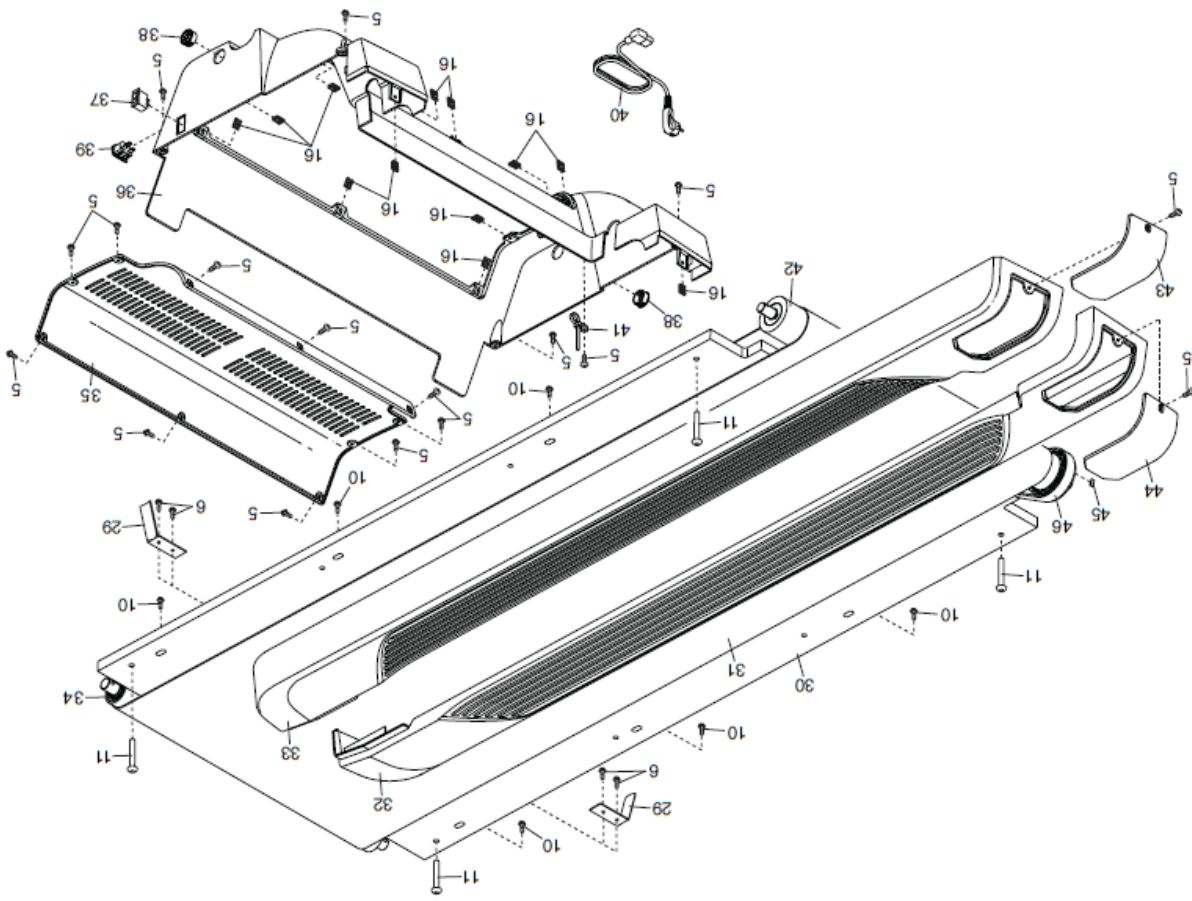
СПЕЦИФИКАЦИЯ

Используйте рисунок ниже для идентификации крепежных деталей. Число в скобках под каждым изображением — это порядковый номер детали в списке СОСТАВНЫХ ЧАСТЕЙ в конце данного руководства. Число после скобок — это количество деталей, требуемое для сборки. **Примечание: Если деталь отсутствует в комплекте крепежа, проверьте, не установлена ли она на своё место.**



СБОРОЧНЫЙ ЧЕРТЕЖ А

Модель № NETL29714.3 R0616A



СБОРКА

№	кол-во	Наименование	№	кол-во	Наименование
89	1	Правый лоток	96	1	Нижняя крышка консоли
90	1	Левый лоток	97	1	Пульсометр
91	1	Левый лоток	98	2	Опорная втулка рамы
92	1	Основание консоли	99	2	Втулка привода
93	1	Консоль	100	1	Изоляция привода
94	1	Правый лоток	101	1	Фильтр
95	1	Ключ	102	4	Малая втулка шарнира
			*	-	Руководство пользователя

Примечание: Технические характеристики могут быть изменены без предварительного уведомления.
Для получения информации о заказе запасных частей см. на задней обложке данного руководства.

* Эти детали не показаны

- Сборка осуществляется вдвоем.
- Расположите все сборочные единицы на свободной поверхности и удалите упаковочный материал. Не выбрасывайте упаковку пока не соберете тренажер полностью.
- После транспортировки на беговой дорожке могут остаться масляные пятна. Это нормально. Протрите беговую дорожку мягкой тканью и мягким неабразивным моющим средством, чтобы удалить загрязнения.

- Для определения мелких частей см. стр. 6.
- Для сборки требуется следующий инструмент:
набор шестигранных
Чтобы не испортить крепеж, не пользуйтесь электроинструментом.

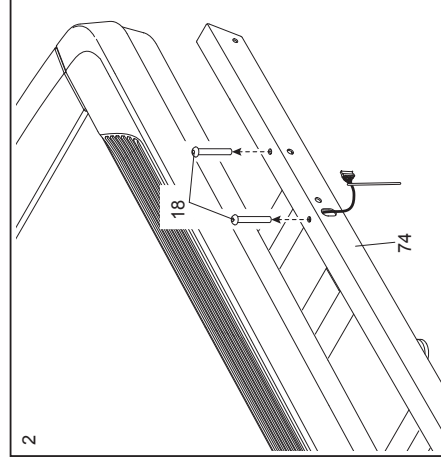
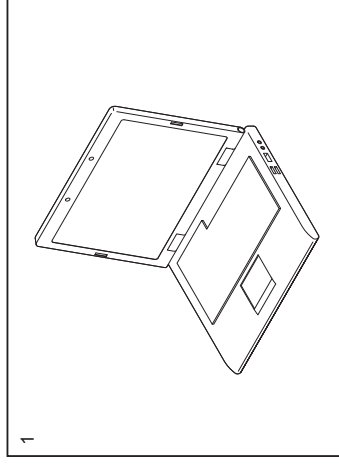


1. **Посетите www.icopsiprofit.eu и зарегистрируйте этот продукт, чтобы:**
 - активировать свою гарантию.
 - сохранить свое время, если вам придется обратиться в сервисный центр.
 - получить уведомления об обновлениях.

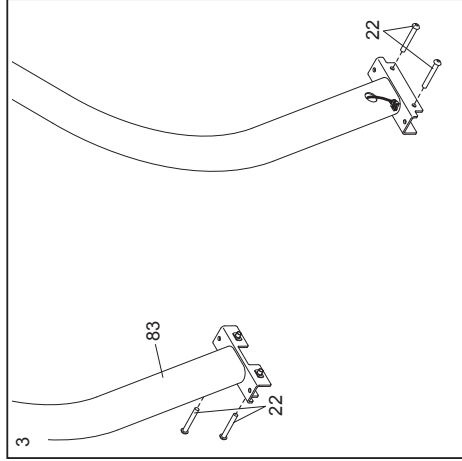
Замечание: Если у вас нет доступа в Интернет, позвоните в службу поддержки (см.лицевую обложку данного руководства) и зарегистрируйте продукт.

2. **Убедитесь, что тренажер обесточен.**

Выкрутите четыре винта 3/8" x 3 1/4" (18) из основания (74) (винты показаны только с одной стороны). **Сохраните винты.**



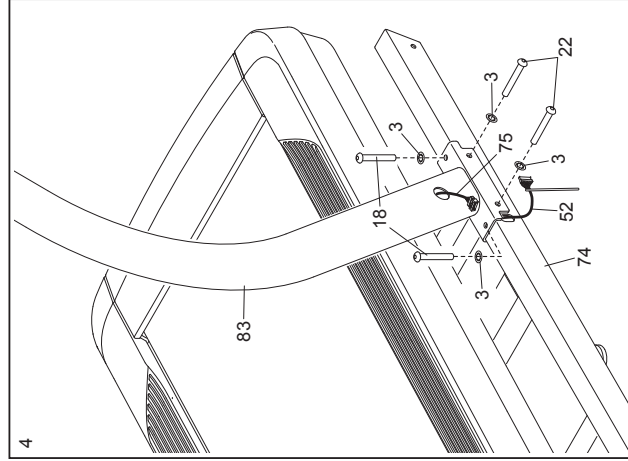
3. Выкрутите четыре винта 3/8" x 2 3/4" (22) из стоек (83). **Сохраните винты.**



4. Расположите стойку (83) на основании (74). **Убедитесь, что отверстие с кабелем стойки (75) располагается с правой стороны.**

Прикрепите правую стойку (83) к основанию (74) с помощью четырех винтов 3/8" x 3 1/4" (18), которые вы ранее выкрутили, и четырех зубчатых шайб 3/8" (3). **Убедитесь, что не пережали кабель основания (52). Не затягивайте пока винты.**

Прикрепите левую стойку (не показано) аналогичным способом. Замечание: с левой стороны нет проводки. **Полностью затяните все четыре винта 3/8" x 2 3/4" (22) и четыре винта 3/8" x 3 1/4" (18).**



СБОРОЧНЫЕ ЕДИНИЦЫ

Модель № NETL29714.0 R0414A

№	кол-во	Наименование	№	кол-во	Наименование
1	2	Винт 3/8" x 5 1/4"	45	1	Магнит
2	2	Винт 3/8" x 3 3/4"	46	1	Ремень
3	8	Зубчатая шайба 3/8"	47	1	Накладка переднего кожуха
4	2	Винт #8 x 3/4"	48	1	Передний кожух
5	55	Винт #8 x 3/4"	49	8	Упругая проставка
6	4	Направляющий винт 3/8"	50	4	Пружина
7	24	Винт #8 x 1/2"	51	4	Валик
8	1	Винт с шестигр. головкой #8 x 3/4"	52	1	Кабель основания
9	8	Винт с шайбой #8 x 3/4"	53	4	Резиновый валик
10	8	Винт #8 x 5/8"	54	1	Шайба 3/8"
11	4	Винт 5/16" x 1 1/2"	55	1	Кожух
12	2	Винт 1/4" x 1/2"	56	1	Верхняя накладка мех-ма наклона
13	3	Винт 1/4" x 2 1/2"	57	1	Стороп наклона
14	1	Болт 3/8" x 1 1/2"	58	1	Нижняя скоба мех-ма наклона
15	1	Болт 3/8" x 2"	59	4	Втулка мех-ма наклона
16	12	Зажимы кожуха	60	1	Мех-м наклона
17	9	Машинный винт #8 x 1/2"	61	1	Скоба
18	4	Винт 3/8" x 3 1/4"	62	1	Контроллер
19	1	Винт 1/4" x 2"	63	1	Резистор
20	2	Болт мотора 5/16"	64	1	Привод
21	2	Винт 3/8" x 2 3/8"	65	1	Зажим геркона
22	4	Винт 3/8" x 2 3/4"	66	1	Рама
23	2	Зубчатая шайба #8	67	1	Геркон
24	4	Зубчатая шайба 1/4"	68	1	Левая наружная накладка стойки
25	4	Плоская шайба 5/16"	69	1	Левая внутренняя накладка стойки
26	4	Гайка 3/8"	70	1	Правая наружная накладка стойки
27	4	Гайка 5/16"	71	1	Правая внутренняя накладка стойки
28	1	Гайка 1/4"	72	2	Колесо
29	2	Направляющая бегового полотна	73	4	Заглушка основания
30	1	Беговая платформа	74	1	Основание
31	1	Беговое полотно	75	1	Кабель стойки
32	1	Левая подножка	76	2	Уплотняющая втулка
33	1	Правая подножка	77	2	Регулировочная ножка
34	1	Направляющий ролик	78	2	Ось
35	1	Накладка поддона	79	2	Заглушка основания
36	1	Поддон	80	1	Предупреждающий ярлык
37	1	Выключатель	81	2	Предупреждающий ярлык
38	2	Уплотняющая втулка	82	2	Зажим консоли
39	1	Разъем сетевого кабеля	83	1	Стойка
40	1	Шнур питания	84	1	Кабель заземления консоли
41	7	Шнурок	85	2	Короткая пластина поручня
42	1	Задний вал/Шкив	86	4	Заглушка поручня
43	1	Накладка правой подножки	87	2	Пульсометр в сборе
44	1	Накладка левой подножки	88	2	Длинная пластина поручня

ВАРИАНТЫ РАСТЯЖЕК.

Правильные позы указаны на рисунке справа. Двигайтесь плавно – никаких резких движений.

1. Наклоны вперед.

Встаньте прямо, слегка согнув колени, и медленно наклонитесь вперед. Используйте вашей спине и плечам расслабиться, наклонитесь вниз до пальцев ног, насколько это возможно. Задержитесь на 15 секунд, затем расслабьтесь. Повторите 3 раза. Растягиваются: мышцы задней поверхности бедра, задней части колена и спины.

2. Растяжения подколенного сухожилия.

Сядьте, одну ногу вытяните вперед. Подтяните ступню другой ноги к себе и тянитесь к ней одноименной рукой. Тянитесь до пальцев ног, насколько это возможно. Задержитесь на 15 секунд, затем расслабьтесь. Повторите 3 раза для каждой ноги. Растягиваются: Мышцы задней поверхности бедра, нижней части спины и паха.

3. Растяжка лодыжек и ахилла

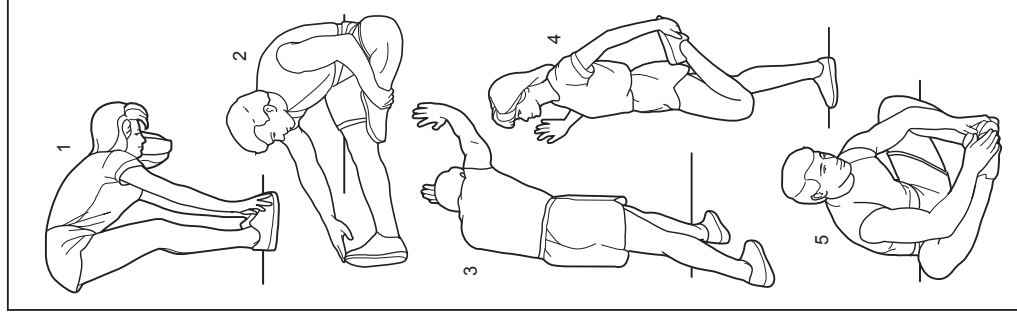
Поставьте одну ногу впереди другой, двигайтесь вперед, положив руки на стену. Держите спину прямой. Согните переднюю ногу, наклонитесь вперед и двигайте бедрами к стене. Задержитесь на 15 секунд, затем расслабьтесь. Повторите 3 раза для каждой ноги. Чтобы вызвать дальнейшее растяжение ахиллова сухожилия, согните заднюю ногу, и выполняйте те же действия. Растягиваются: ахилловы сухожилия и лодыжки.

4. Растяжка четырехглавых мышц.

С одной стороны оборитесь на стену для равновесия, поднимите одну ногу, схватив её сзади. Подтяните пятку как можно ближе к голеням, насколько возможно. Задержитесь на 15 секунд, затем расслабьтесь. Повторите 3 раза для каждой ноги. Растягиваются: четырехглавые мышцы и мышцы бедра.

5. Растяжка внутренней поверхности бедра.

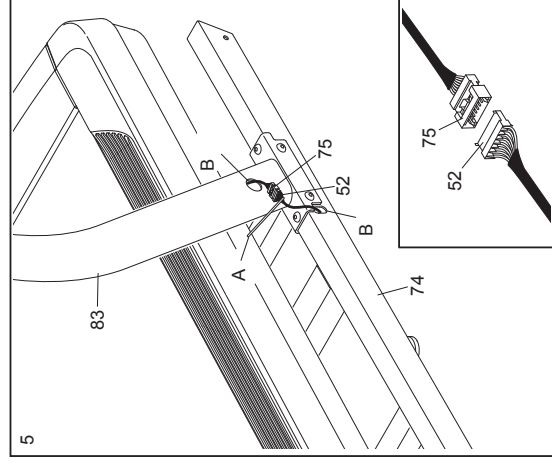
Сядьте, соедините подошвы ног вместе, колени наружу. Подвиньте ноги по направлению к области паха, насколько это возможно. Задержитесь на 15 секунд, затем расслабьтесь. Повторите 3 раза. Растягиваются: четырехглавые мышцы и мышцы бедра.



5. Соедините кабель основания (52) и кабель стойки (75).

См. вклейку на рисунке. Разъемы должны легко соединиться и встать на место. Если этого не происходит, переверните один из разъемов и попытайтесь их снова соединить. **ЕСЛИ ВЫ НЕПРАВИЛЬНО СОЕДИНИТЕ РАЗЪЕМЫ, ТО КОНСОЛЬ МОЖЕТ ПОВРЕДИТЬСЯ ПРИ ВКЛЮЧЕНИИ ПИТАНИЯ.**

Затем снимите шнурок (А) с кабеля основания (52) и вставьте провода в отверстия (В) в стойке (83) и основании (74).

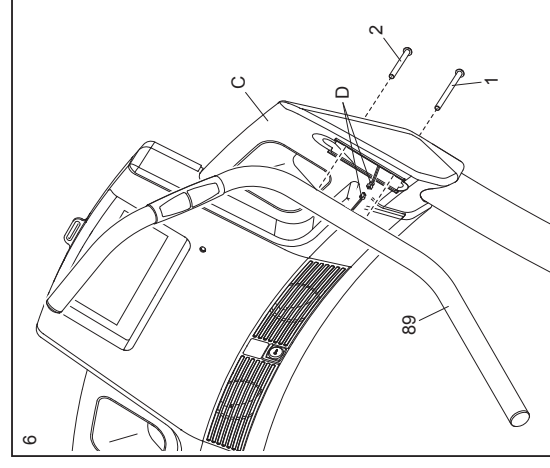


6. Найдите правый поручень (89). Удерживайте правый поручень с правой стороны собранной консоли (С) и соедините два кабеля пульсометра (D).

Установите правый поручень (89) на собранной консоли (С). **Убедитесь, что вы не пережали провода.**

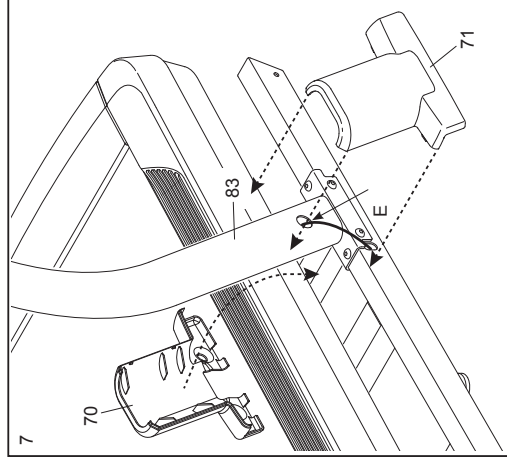
Прикрепите правый поручень (89) с помощью винта 3/8" x 5 1/4" (1) и винта 3/8" x 3 3/4" (2). **Сначала навинтите оба винта, а затем закрутите их.**

Прикрепите левый поручень (не показано) аналогичным способом.



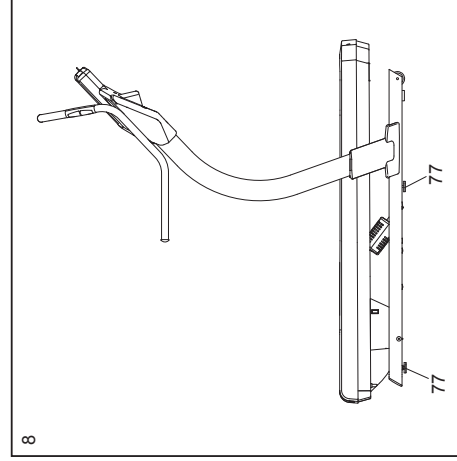
7. Установите правую внутреннюю накладку стойки (70) в нижней части правой стойки (83). Прижмите правую внешнюю накладку стойки (71) к внутренней накладке, пока они не встанут на место. **Убедитесь, что вы не пережали провода (E).**

Закрепите левую внутреннюю и внешнюю накладки (не показано) аналогичным способом. Замечание: с левой стороны проводки нет.



8. При необходимости переместите тренажер в нужное место (см. КАК ПЕРЕДВИГАТЬ ТРЕНАЖЕР на стр. 27).

После того как тренажер окажется на том месте, где будет использоваться, убедитесь, что тренажер ровно стоит на полу. Если тренажер слегка качается, выкрутите регулировочные ножки (77) настолько, чтобы устранить качание тренажера.



9. **Убедитесь, что весь крепеж достаточно затянут, перед тем как начать использовать тренажер.** Храните шестигранный ключ из набора в безопасном месте; шестигранный ключ используется для регулировки бегового полотна (см. стр. 29). Чтобы защитить пол или ковер, положите коврик под тренажер. Чтобы предотвратить повреждение консоли, защитите беговую дорожку от прямых солнечных лучей.

РЕКОМЕНДАЦИИ К ЗАНЯТИЯМ

▲ ВНИМАНИЕ: Перед началом этой или любой другой программы упражнений, проконсультируйтесь с врачом. Это особенно важно для лиц старше 35 лет или лиц с уже существовавшими проблемами со здоровьем.

Монитор сердечного ритма не является медицинским прибором. Различные факторы могут повлиять на точность определения пульса. Монитор сердечного ритма предназначен только в качестве помощи в определении тенденций сердечного ритма в целом во время упражнений.

Эти рекомендации помогут вам распланировать свою программу упражнений. Более подробную информацию можно получить из специализированных книги или на консультации у врача. Помните, что правильное питание и отдых необходимы для успешного результата.

ИНТЕНСИВНОСТЬ ТРЕНИРОВОК.

Если вашей целью является сжигание жира или укрепление сердечно-сосудистой системы, выполнение упражнений с правильной интенсивностью - ключ к достижению результата. Вы можете использовать ваш пульс в качестве ориентира, чтобы найти надлежащий уровень интенсивности. Таблица ниже показывает, рекомендованные частоты пульса для сжигания жира и аэробные упражнения.

165	155	145	140	130	125	115	115
145	138	130	125	118	110	103	103
125	120	115	110	105	95	90	90
20	30	40	50	60	70	80	80

Чтобы найти правильный уровень интенсивности, найдите свой возраст в нижней части графика (возраст округляется до ближайшего десятка лет). Три числа перечисленных выше вашего возраста определяют ваши "зоны тренировок". Низкие числа сердечных сокращений для сжигания жира, средние числа сердечных сокращений для максимального сжигания жира, а самые высокие числа сердечных сокращений для аэробных упражнений.

Сжигание жира - Чтобы эффективно сжигать жир, вы должны заниматься на низком уровне интенсивности в течение продолжительного периода времени. В течение первых нескольких минут тренировки ваш организм трансформирует калории, полученные из углеводов, в энергию. Только после первых нескольких минут упражнения ваш организм начинает преобразовывать накопленный жир в энергию. Если вашей целью является сжигание жира, регулируйте интенсивность упражнений, пока пульс не установится на низшем допустимом значении, рекомендованном для вас. Для максимального сжигания жира, необходимо поддерживать ваш пульс ближе к среднему значению пульса из таблицы.

Аэробные упражнения - Если вашей целью является укрепление сердечно-сосудистой системы, необходимо выполнить аэробные упражнения, которые потребуют большого количества кислорода в течение продолжительного периода времени. Для аэробных упражнений, регулируйте интенсивность упражнений, пока пульс не установится с верхним значением, рекомендованным для вас.

РЕКОМЕНДАЦИИ ДЛЯ ТРЕНИРОВОК.

Разминка - Начните с 5 до 10 минут растяжки и легких упражнений. Разминка повышает температуру тела, частоту сердечных сокращений и циркуляцию, подготавливая тем самым организм для физических упражнений.

Упражнение основной тренировки - упражнение в течение 20 до 30 минут с вашим значением пульса в зоне тренировки. В течение первых нескольких недель программы занятий не поддерживайте ваш пульс в зоне тренировки дольше, чем 20 минут.) Дышите глубоко во время тренировки, никогда не задерживайте дыхание.

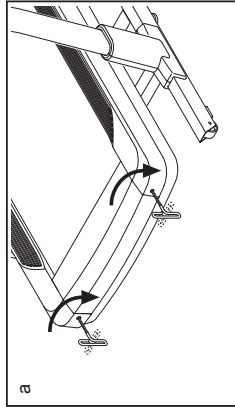
Завершение тренировки - Закончить с 5 до 10 минут растяжки. Растяжка увеличивает гибкость мышц и помогает предотвратить проблемы после упражнений.

ЧАСТОТА УПРАЖНЕНИЙ

Для поддержания или улучшения вашего состояния, выполняйте три тренировки в неделю, но делайте один день отдыха между тренировками. После нескольких месяцев регулярных физических упражнений, вы сможете переходить до пяти тренировок в неделю, если это необходимо. Помните, что ключом к успеху является выполнение упражнений, как регулярное и приятное мероприятие вашей повседневной жизни.

СИМПТОМ: Беговое полотно проскальзывает при ходьбе.

- а. Сначала удалите ключ и **ОТСОЕДИНИТЕ СЕТЕВОЙ КАБЕЛЬ**. С помощью шестигранного ключа, поверните оба винта натяжного ролика по часовой стрелке на 1/4 оборота. Когда беговое полотно натянуто правильно, края полотна должны подниматься на 5 - 7 см в центре беговой платформы. Будьте осторожны, следите за тем, чтобы беговое полотно не сместилось от центра. Затем подключите шнур питания, вставьте ключ и пройдите по беговой дорожке в течение нескольких минут. Повторяйте, пока полотно не перестанет проскальзывать.



СИМПТОМ: Режим iFit функционирует некорректно.

- а. Если режим iFit функционирует некорректно, убедитесь, что на тренажере установлена последняя версия ПО (см. пункт 3 на стр. 24).

СИМПТОМ: Наклон тренажера меняется неправильно.

- а. Зажмите кнопку Stop и кнопку увеличения скорости, вставьте ключ в консоль, а затем отпустите кнопку Stop и кнопку увеличения скорости.

Затем нажмите кнопку Stop, а затем кнопку увеличения/уменьшения наклона. Тренажер автоматически поднимет раму на максимальный уровень, а затем вернет на минимальный. Так происходит калибровка наклонной системы. Если наклонная система не откалибровалась с первого раза, нажмите кнопку Stop снова, а затем снова кнопку увеличения/уменьшения наклона. Когда система будет откалибрована, выньте ключ из консоли.

СИМПТОМ: Тренажер не соединяется с беспроводной сетью.

- а. Убедитесь, что настройки беспроводных соединений правильно установлены (см. стр. 25).
- б. Убедитесь, что беспроводная сеть правильно настроена.
- с. Если у вас возникли вопросы, взгляните на лицевую обложку данного руководства.

СИМПТОМ: Тренажер не соединяется с вашим планшетом.

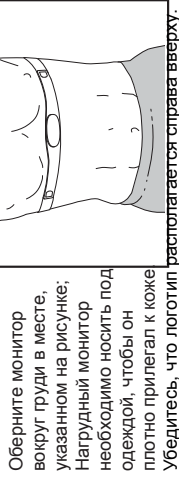
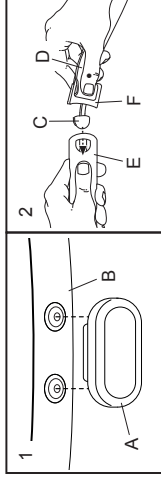
- а. Убедитесь, что настройки беспроводных соединений правильно установлены (см. стр. 25).
- б. Убедитесь, что беспроводная сеть правильно настроена.
- с. Убедитесь, что консоль и ваш планшет подключаются к одной сети.
- д. Если у вас возникли вопросы, взгляните на лицевую обложку данного руководства.

НАГРУДНЫЙ МОНИТОР ИЗМЕРЕНИЯ ПУЛЬСА

КАК НАДЕВАЕТСЯ ПУЛЬСОМЕР

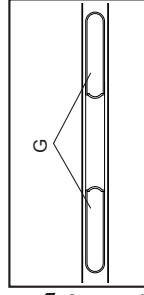
Если пульсомер выглядит как на рис. 1, зажмите передатчик (A) в защелках нагрудного ремня (B).

Если пульсомер выглядит как на рис. 2, вставьте лентку (C) на одном конце нагрудного ремня (D) в отверстие на конце датчика (E). Затем вставьте конец датчика под пряжку (F) нагрудной ленты. Лепесток должен быть утоплен в передней части датчика.



Оберните монитор вокруг груди в месте, указанном на рисунке. Нагрудный монитор необходимо носить под одеждой, чтобы он плотно прилегал к коже. Убедитесь, что логотип располагается справа сверху. Затем прикрепите к датчику другой конец нагрудной ленты. Если нужно, длину ленты можно отрегулировать.

Оттяните датчик на несколько сантиметров от тела и положите под него два электрода (G). Смочите электроды солевым раствором, например, слюной или жидкостью для контактных линз. Затем верните датчик и нагрудный ремень на прежнее место на груди.



- Не подвергайте монитор длительному воздействию прямых солнечных лучей; не используйте прибор при температуре выше 50°C или ниже -10°C.

- Монитор частоты сердцебиений нельзя сильно изгибать или растягивать.
- Для очистки датчика возьмите влажную тряпку и небольшое количество мягкого мыла. Протрите датчик влажной тряпкой, затем вытрите его насухо. Спирт, абразивы или химикаты для очистки датчика использовать нельзя. Вручную промойте нагрудную ленту и высушите её.

УСТРАНЕНИЕ НЕПОЛАДОК

Если монитор частоты сердцебиений работает неправильно, выполните следующие действия.

- Убедитесь, что вы надели монитор, как описано слева. Если в этом случае устройство не работает, аккуратно сдвиньте его на груди вверх или вниз.
- Если пока вы не вспотели, на мониторе не отображаются показания, значит нужно заново смочить электроды.

- Чтобы частота сердцебиений отображалась на консоле, вам следует находиться от неё не дальше вытянутой руки.

- Если на задней стороне датчика есть крышка батареи, значит батарею можно заменить на другую, того же типа.

Данный монитор предназначен для людей с нормальными ритмами сердца. Причиной появления ошибок отображения частоты сердцебиений могут быть проблемы с сердцем, например, преждевременные сокращения желудочков, тахикардия или аритмия.

- На работу монитора может влиять магнитное поле от высоковольтных линий или других источников электроэнергии. Если вы считаете, что причина неполадок именно в этом, поставьте переставить тренажёр в другое место.

УХОД И ТЕХОБСЛУЖИВАНИЕ

- После каждого использования тщательно протирайте датчик мягкой тряпкой. Из-за влаги датчик может продолжать работать, что сократит срок службы аккумулятора.

КАК ПОЛЬЗОВАТЬСЯ БЕГОВОЙ ДОРОЖКОЙ

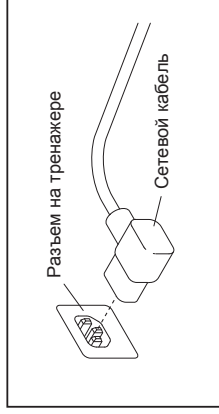
КАК ПОДКЛЮЧИТЬ СЕТЕВОЙ КАБЕЛЬ

Данное изделие должно быть заземлено. Заземление для электрического тока является путём с наименьшим сопротивлением, т. е., при сбое или поломке устройства риск поражения током снижается. Сетевой кабель данного изделия включает в себя заземляющий провод с разъёмом. **ВАЖНО:** Если сетевой кабель повреждён, его следует заменить другим кабелем, рекомендованным производителем.

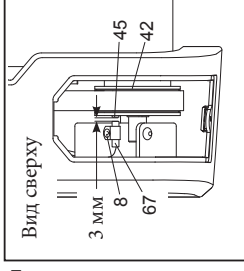
▲ ОПАСНО: Из-за неправильного подключения заземляющего провода может возникнуть повышенная опасность поражения электрическим током. Если вы не уверены, правильно ли заземлён тренажёр, попросите квалифицированного специалиста проверить это. Не пытайтесь заменить вилку сетевого кабеля, идущего в комплекте с тренажёром — если вилка не подходит к вашей розетке, вызовите электрика для установки подходящей розетки.

Чтобы подключить сетевой кабель, выполните следующие действия.

1. Вставьте сетевой кабель в разъём на тренажёре, как показано на рисунке ниже.



2. Вставьте вилку сетевого шнура в подходящую розетку, установленную и заземлённую в соответствии с местными законами и предписаниями.

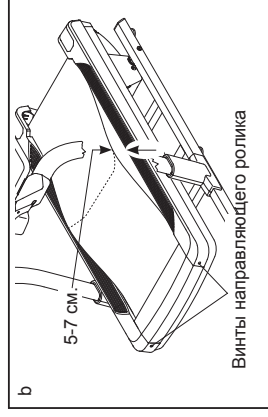


Найдите геркон (67) и магнит (45) с левой стороны от маховика (42). Поворачивайте шкив, пока магнит не выровняется с герконом.

Убедитесь, что зазор между магнитом и герконом примерно 3 мм. Для регулировки, необходимо выкрутить винт #8 x 3/4" (8), немного передвинуть геркон, а затем закрутите обратно винт. Снова прикрепите кожух мотора (не показан) с помощью пяти винтов #8 x 3/4" (не показаны) и запустите беговую дорожку на несколько минут, чтобы проверить скоростные настройки.

СИМПТОМ: Беговое полотно движется медленнее, чем должно.

- а. Если необходим удлинитель, используйте только 3-жильный кабель 14-го калибра (1 мм²) длиной не более 1,5 м.
- б. Если беговое полотно слишком натянуто, производительность может снизиться, и беговое полотно может быть повреждено. Извлеките ключ и **ОТСОЕДИНИТЕ ШНУР ПИТАНИЯ.** С помощью шестигранного ключа поверните оба винта направляющего ролика против часовой стрелки на 1/4 оборота. Когда беговое полотно не будет перетянато, вы должны приподнимать край полотна на 5 - 7 см от платформы. Будьте осторожны, держите беговое полотно по центру. Затем подключите шнур питания, вставьте ключ и пройдите по беговой дорожке в течение нескольких минут. Повторяйте, пока полотно не будет правильно натянуто.



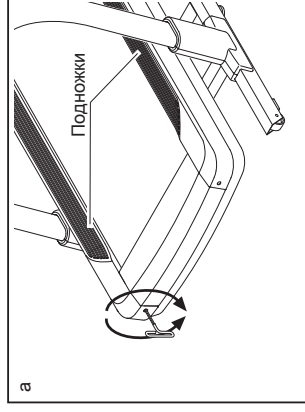
- с. На беговой дорожке установлено полотно, покрытое высокоэффективной смазкой. **ВАЖНО:** Никогда не наносите силиконовый спрей или другие вещества на беговое полотно или движущуюся платформу без указания производителя сервисной службы. Такие вещества могут испортить беговое полотно и привести к чрезмерному износу. Если вы подозреваете, что беговому полотну нужно больше смазки, см. инструкцию по обслуживанию данного руководства.

- d. Если беговое полотно до сих пор замедляется при ходьбе по нему, см. обложку этого руководства.

СИМПТОМ: Беговое полотно находится не в центре или смещается при ходьбе.

ВАЖНО: Если беговое полотно задевает подножки, оно может повредиться.

- а. Сначала удалите ключ и **ОТСОЕДИНИТЕ СЕТЕВОЙ КАБЕЛЬ.** Если беговое полотно сместилось влево, используйте шестигранный ключ, чтобы закрутить левый регулировочный винт по часовой стрелке на 1/2 оборота; если беговое полотно сместилось вправо, поверните левый винт против часовой стрелки на 1/2 оборота.



Будьте осторожны, чтобы не перетянуть полотно. Затем подключите шнур питания, вставьте ключ и пройдите по беговой дорожке в течение нескольких минут. Повторяйте, пока беговое полотно не окажется по центру. Используйте для регулировки попеременно правый и левый винт.

НАСТРОЙКА И УСТРАНЕНИЕ НЕПОЛАДОК

НАСТРОЙКА

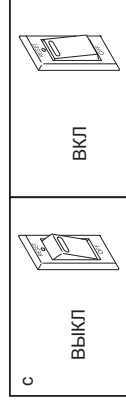
Регулярно протирайте беговую дорожку и сохраняйте беговое полотно чистым и сухим. Во-первых, переведите выключатель в положение ВЫКЛ и обесточьте тренажер. Протрите внешние части беговой дорожки влажной тканью с небольшим количеством жидкого мыла. ВАЖНО: Не распыляйте жидкости непосредственно на беговую дорожку. Во избежание повреждения консоли удалите любые жидкости с неё. Затем тщательно протрите беговую дорожку мягким полотенцем.

УСТРАНЕНИЕ НЕПОЛАДОК

Проблемы большинства беговых дорожек легко устранить. Необходимо найти причины неполадки и выполнить следующие шаги. Если требуется дополнительная помощь, см. на обложке данного руководства.

СИМПТОМ: Питание не включается.

- Убедитесь, что кабель питания подключен к правильной заземленной розетке (см. стр. 15). Если требуется удлинитель, используйте только 3-жильный кабель 14-го калибра (1 мм²) длиной не более 1,5 м.
- После того, как шнур питания вставлен в розетку, убедитесь, что ключ вставлен в консоль.
- Проверьте выключатель питания, расположенный на каркасе беговой дорожки рядом с кабелем питания. На рисунке показаны положения клавиши выключателя. Для перезагрузки консоли поменяйте положение выключателя, подождите пять минут, а затем включите.



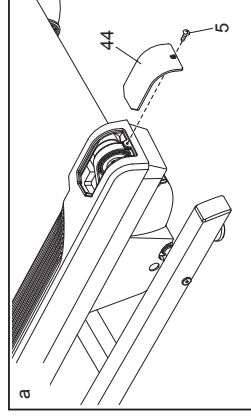
СИМПТОМ: Питание отключается во время использования тренажера.

- Проверьте выключатель питания (см. предыдущий рисунок). Если переключатель сработал, подождите пять минут, а затем нажмите кнопку ВКЛ.
- Убедитесь, что кабель питания подключен к сети. Если кабель питания подключен к сети питания, отключите его от сети, подождите пять минут, а затем снова включите его.
- Извлеките ключ из консоли, а затем вставьте его на место.
- Если беговая дорожка по-прежнему не запускается, обратитесь по адресу, указанному на обложке данного руководства.

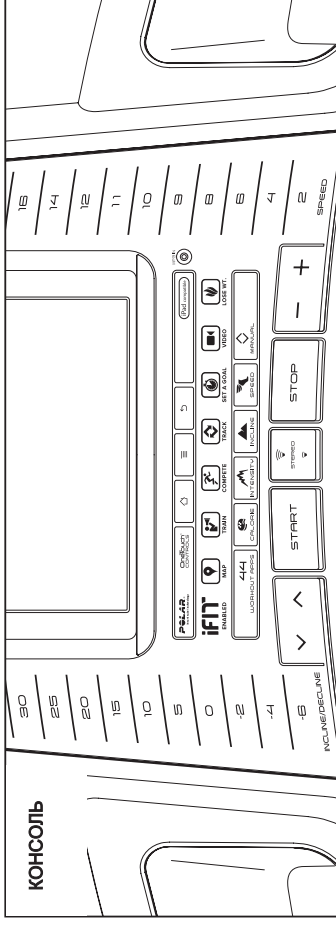
СИМПТОМ: Дисплей продолжает работать после удаления ключа из консоли.

- Консоль оснащена дисплеем с демо режимом, который предназначен для демонстрации беговой дорожки в магазине. Если дисплей продолжает работать в демо режиме, когда вы удалили ключ, значит демо режим включен. Чтобы отключить демо-режим, см. пункт 7 на стр. 22

СИМПТОМ: Консоль некорректно отображает скорость и расстояние



- Вытащите ключ из консоли и **ОБЕСТОЧЬТЕ ТРЕНАЖЕР**. Выкрутите пять винтов #8 x 3/4" (5). Аккуратно снимите кожух мотора (44).



СДЕЛАЙТЕ СВОИ ФИТНЕС МЕЧТЫ РЕАЛЬНОСТЬЮ С IFT.COM

С помощью нового iFit оборудования для фитнеса, вы сможете использовать множество функций на iFit.com, чтобы сделать ваши фитнес мечты реальностью.

Заниматься в любой точке мира с помощью настраиваемых Google Maps.

Скачать тренировки, которые помогут вам достичь ваших личных целей.

Отследить ваш прогресс, конкурируя с другими пользователями в сообществе iFit

Загрузить результаты тренировок в пространство iFit и отслеживать ваши достижения.

Установить калорий, время или расстояние в качестве цели тренировки.

Смотреть HD-видео с имитацией тренировок.

Выбрать и скачать набор тренировок по потере веса.

ОСОБЕННОСТИ КОНСОЛИ

Консоль беговой дорожки обладает большим набором функций, делающих ваши тренировки более эффективными и увлекательными.

Когда вы используете ручной режим, вы можете изменять скорость и наклон тренажера одним нажатием кнопки. В процессе тренировки консоль будет отображать ваш результат на данный момент. Частоту сердечбиений также можно изменить с помощью нагрудного или ручного пульсометра.

Также консоль обладает набором встроенных тренировок. Каждая тренировка автоматически контролирует скорость и наклон тренажера таким образом, чтобы ваши занятия были максимально эффективными. Также вы можете установить калории, время, дистанцию или темп в качестве цели.

Вы так же можете использовать сенсорный экран, чтобы контролировать скорость и наклон тренажера или запускать тренировки.

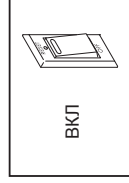
Во время занятий вы можете пользоваться интернетом, слушать свою любимую музыку или аудиокниги посредством звуковой стерео системы консоли.

Чтобы включить питание, см. стр. 14. Чтобы научиться пользоваться сенсорным экраном, см. стр. 14. Чтобы настроить консоль, см. стр. 15.

Полную информацию ищите на www.iFit.com.

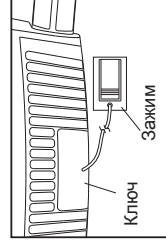
КАК ВКЛЮЧИТЬ ПИТАНИЕ

ВАЖНО: Если тренажёр пробыл долгое время на холоде, нужно, чтобы он сначала нагрелся до комнатной температуры, только потом его можно включать. Если этого не сделать, можно повредить экран консоли или другие электронные компоненты.



Подключите сетевой кабель (см. стр. 12). Затем найдите переключатель на корпусе беговой дорожки, рядом с разъемом сетевого кабеля. Переведите выключатель в положение «ВКП».

ВАЖНО: Когда беговая дорожка выставляется в магазине, дисплей консоли работает в демонстрационном режиме. При этом, после подключения сетевого кабеля и перевода переключателя в режим «ВКП», до того как вы вставите ключ, экран показывает демо-презентацию. Чтобы отключить режим, см. пункт 7 на стр. 22.



После этого вставьте на боковые ограждения консоли прикреплённый к ключу зажим и прицепите его на пояс. Затем вставьте ключ в консоль.

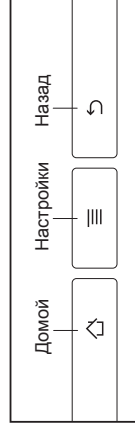
ВАЖНО: В экстренной ситуации ключ можно выдернуть из консоли, тогда беговое полотно плавно остановится. Проверьте зажим, осторожно сделайте несколько шагов назад; если ключ не выдергивается из консоли, отрегулируйте положение зажима.

Замечание: Консоль может отображать скорость и расстояние либо в милях, либо в километрах. Чтобы найти, какие единицы измерения выбраны, см. пункт 4 на стр. 22. Для простоты, все инструкции в этом разделе приведены в километрах.

КАК ПОЛЬЗОВАТЬСЯ СЕНСОРНЫМ ЭКРАНОМ

На консоле имеется полно-цветный сенсорный экран. Следующая информация поможет вам освоиться с этим устройством:

- Панель управления работает как планшетный компьютер. Проводя или постукивая пальцем по экрану, можно перемещать изображение на нём, например, дисплей с данными о тренировке (см. пункт 5 на стр. 16). Однако менять масштаб изображений движениями пальцев по экрану нельзя.
- Экран не различает силу нажатий, поэтому давить на него не обязательно.
- Если нужно ввести текстовую информацию, дотроньтесь до поля ввода, чтобы появилась клавиатура. Для ввода цифр и символов с клавиатуры коснитесь клавиши ?123. Чтобы увидеть больше символов, коснитесь клавиши Alt. Снова коснитесь клавиши Alt, чтобы вернуться к вводу цифр. Для возврата к буквенной клавиатуре коснитесь клавиши ABC. Для ввода заглавных букв коснитесь клавиши с направленной вверх стрелкой. Чтобы ввести несколько заглавных букв подряд, снова коснитесь клавиши со стрелкой. Для возврата к строчным буквам коснитесь клавиши в третий раз. Чтобы стереть введённый символ, коснитесь клавиши с направленной назад стрелкой и крестиком.
- Используйте указанные клавиши на консоле для навигации по экрану. Нажмите Back (Назад), чтобы вернуться к предыдущему состоянию экрана. Нажмите Settings (Настройки) для перехода в меню настроек (см. стр. 21). Нажмите Home (Домой), чтобы вернуться в главное меню.

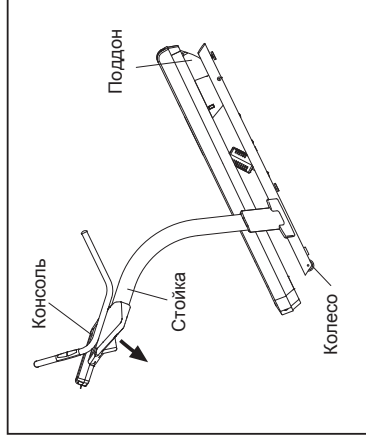


КАК ПЕРЕДВИГАТЬ БЕГОВУЮ ДОРОЖКУ

Перед тем как передвигать тренажёр, вставьте ключ в консоль, установите наклон на максимальный уровень, выгащите ключ и обесточьте тренажёр.

Исходя из размеров и веса тренажера, передвиньте его вдвоем или втроем. Держитесь за стойки вблизи консоли. Постарайтесь опрокинуть тренажёр и опереть его на подвижные колеса.

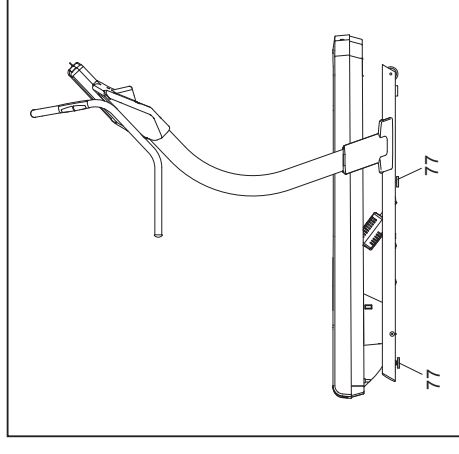
ВНИМАНИЕ: чтобы снизить риск травм и повреждений тренажера, не поднимайте тренажёр за пластиковый поддон. Не держитесь за консоль.



Аккуратно передвиньте тренажёр на колесах в нужное место, а затем опустите его.

ВНИМАНИЕ: чтобы снизить риск получения травм, проявите крайнюю осторожность при передвигании тренажера. Не пытайтесь передвигать тренажёр по неровной поверхности.

Убедитесь, что тренажёр ровно встал на полу. Если тренажёр немного качается, подкрутите регулировочные ножки (77) насколько необходимо, пока качание не прекратится.



КАК ИСПОЛЬЗОВАТЬ ВАШ ПЛАНШЕТ С КОНСОЛЬЮ

Замечание: чтобы соединить планшет и консоль, вам необходимо иметь доступ к беспроводным сетям (см. стр. 25), iFit регистрация и приложение iFit также пригодятся. Посетите www.iFit.com, чтобы попасть на свою персональную страницу iFit и пройдите в App StoreSM или Google PlayTM store, чтобы загрузить iFit на iPod или Android устройство.

1. **Установите беспроводное соединение с консолью.**
См. стр. 25. Замечание: консоль и ваш планшет должны быть подключены к одной сети.
2. **Установите iFit приложение на ваш планшет и войдите в свой iFit аккаунт.**
3. **Установите беспроводное соединение с планшетом.**

Подключите ваш планшет к той же сети, которую выбрали в пункте 1. Нажмите Connect (соединить) на вашем планшете. Затем нажмите кнопку Stop на консоле, чтобы подтвердить, что вы собираетесь использовать планшет для управления тренажером.

4. **Управляйте тренажером через планшет.**

Как только соединение между планшетом и консолью будет установлено, вы сможете управлять тренажером через ваш планшет. С помощью вашего планшета вы сможете выбрать тренировку и регулировать скорость и наклон. Замечание: всплывающее окно заменит сенсорный экран консоли, но кнопки на консоли продолжают функционировать совместно с планшетом.

5. **Выйдите из приложения.**

Когда вы закончите использовать планшет, нажмите на указатель в верхнем правом углу планшета, чтобы выйти.

Для получения дополнительной информации о приложении, посетите наш сайт www.iFit.com.

КАК НАСТРОИТЬ КОНСОЛЬ

Перед первым использованием беговой дорожки необходимо настроить консоль.

1. **Подключитесь к беспроводной сети.**

Примечание: Чтобы выходить в интернет, загружать тренировочные программы iFit и пользоваться другими возможностями консоли, требуется подключение к беспроводной сети. См. КАК ПОЛЬЗОВАТЬСЯ РЕЖИМОМ БЕСПРОВОДНОЙ СЕТИ на стр. 25.

2. **Проверьте наличие обновлений ПО.**

См. пункт 1 на стр. 21 и пункт 2 на стр. 24 и выберите режим технической поддержки. Затем см. пункт 3 на стр. 24 и проверьте наличие обновлений.

3. **Откалибруйте систему наклона.**

См. пункт 4 на стр. 24 и откалибруйте систему наклона беговой дорожки.

4. **Создайте свой аккаунт iFit.**

Коснитесь кнопки с изображением земного шара в левом нижнем углу экрана, затем коснитесь кнопки iFit.

Браузер откроет страницу регистрации в системе iFit.com. Следуйте подсказкам на экране, чтобы войти на свою персональную iFit страницу. Замечание: о навигации в браузере читайте на стр. 23.

Теперь консоль готова к занятиям. На следующих страницах развешаются разнообразные программы тренировок и другие доступные функции.

Чтобы использовать ручной режим, см. эту стр. Чтобы воспользоваться встроенными тренировками см. стр. 17. Чтобы воспользоваться целевыми тренировками, см. стр. 19. Чтобы воспользоваться кардио-тренировками, см. стр. 20. Чтобы воспользоваться тренировками iFit, см. стр. 20.

Чтобы выбрать режим настройки тренажера, см. стр. 21. **Как использовать стерео систему, см. стр. 23.**

Для входа в режим техподдержки см. стр. 24. **Чтобы войти в режим беспроводной сети, см. стр. 25. Чтобы воспользоваться сенсорным экраном, см. стр. 26.**

ВАЖНО: Если на консоле осталась защитная пленка, снимите её. Чтобы не повредить беговое полотно, во время использования тренажера носите только чистую спортивную обувь. Во время первого использования беговой дорожки проверьте положение бегового полотна и отцентрируйте его, если нужно (см. стр. 29)

КАК ИСПОЛЬЗОВАТЬ РУЧНОЙ РЕЖИМ

1. **Вставьте ключ в панель управления.**

См. КАК ВКЛЮЧИТЬ ПИТАНИЕ на стр. 14.

Примечание: Подготовка консоли к работе может занять минуту.

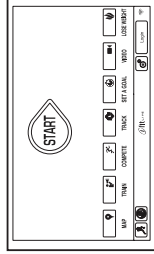
2. **Перейдите в главное меню.**

После включения питания и загрузки консоли откройте главное меню. Чтобы в любой момент вернуться в него, коснитесь клавиши Home в левом нижнем углу экрана (здесь не показано).

3. **Запустите беговое полотно и отрегулируйте скорость.**

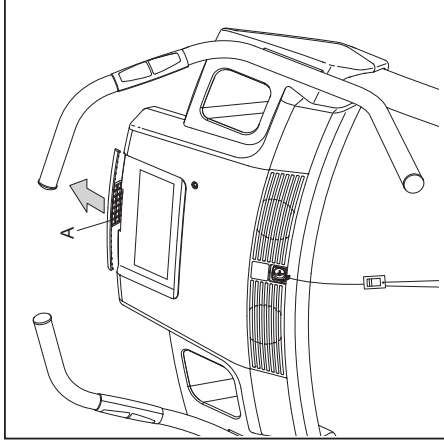
Коснитесь кнопки Start (Начать) на экране или нажмите клавишу Start на консоле, чтобы запустить беговое полотно.

Также можно нажать клавишу Manual (Вручную) на консоле, а затем коснуться кнопки Resume (Продолжить) на экране. Беговое полотно начнёт двигаться со скоростью 2 км/ч. В ходе тренировки меняйте скорость полотна по своему желанию, нажимая на кнопки ускорения и замедления. Каждое нажатие на одну из этих кнопок изменяет скорость на 0,1 км/ч; при удержании кнопки скорость будет меняться быстрее.



КАК ИСПОЛЬЗОВАТЬ ХОЛДЕР ДЛЯ ПЛАНШЕТА

Сохраните ваш планшет во время использования тренажера. Потяните держатель вверх и зафиксируйте там планшет. Держатель будет удерживать ваш планшет на месте.



При нажатии на одну из пронумерованных кнопку скорости полотно будет постепенно менять скорость, пока не дойдёт до выбранного значения.

Чтобы остановить беговое полотно, нажмите Stop. Чтобы вновь запустить его, нажмите Start.

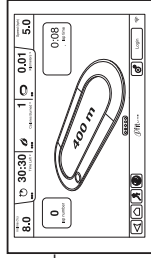
4. Измените наклон дорожки по желанию.

Чтобы изменить наклон беговой дорожки, нажмите на клавиши увеличения и уменьшения наклона или на одну из пронумерованных клавиш пошагового изменения наклона. При каждом нажатии угол наклона постепенно меняется, пока не достигнет выбранной величины.

Примечание: Во время первой настройки наклона необходимо произвести калибровку системы наклона (см. пункт 4 на стр. 24).

5. Отслеживайте свои результаты.

Экран консоли имеет несколько режимов. От выбора режима зависит отображаемая на нём информация о тренировке. Чтобы выбрать режим, коснитесь экрана или проведите по нему пальцем. Кроме того, при нажатии на красные поля экрана можно получить дополнительную информацию.



Пока вы идёте или бежите, на экране могут отображаться следующие данные:

- Уровень наклона беговой дорожки
- Истёкшее время
- Оставшееся время (Примечание: В ручном режиме нет отсчёта оставшегося времени)
- Примерное число сожжённых вами калорий
- Примерное число калорий, сжигаемых в час
- Расстояние, которое вы прошли или пробежали
- Высота, на которую вы поднялись, в метрах
- Скорость бегового полотна
- Трасса длиной 400 м
- Ваш темп в минутах на километр
- Номер текущего круга на трассе
- Ваш сердечный ритм (см. пункт 6)

Если нужно, можно настроить громкость, нажимая кнопки увеличения и уменьшения громкости на консоле.

Чтобы приостановить тренировку, нажмите одну из кнопок меню или клавишу Stop на консоле. Для продолжения тренировки нажмите Resume (Продолжить) или кнопку Start. Чтобы закончить занятие, коснитесь кнопки End Workout (Завершить тренировку).

КАК ИСПОЛЬЗОВАТЬ РЕЖИМ БЕСПРОВОДНЫХ СЕТЕЙ

Консоль имеет режим беспроводной сети, который позволяет настроить подключение к беспроводной сети.

1. Выберите режим настройки оборудования.

См. пункт 1 на стр. 21.

2. Выберите режим беспроводной сети.
В главном меню настроек, нажмите кнопку беспроводной сети для входа в режим беспроводной сети.

3. Включите Wi-Fi.

Убедитесь, что флажок Wi-Fi горит зеленым светом. Если это не так, нажмите пункт меню Wi-Fi и подождите несколько секунд. Консоль будет искать доступные беспроводные сети.

4. Настройка и управление беспроводными сетями.

Когда Wi-Fi включен, на экране будут показаны все доступные беспроводные сети. Замечание: Поиск сетей может занять некоторое время.

Убедитесь, что флажок Wi-Fi в меню настроек горит зеленым светом, чтобы консоль могла сообщить вам, когда беспроводная сеть находится в пределах досягаемости и доступна.

Замечание: вы должны иметь доступ к беспроводной сети, включая 802.11b, маршрутизатор с SSID broadcast (скрытые сети не поддерживаются).

Когда появится список доступных сетей, нажмите на нужную сеть. Замечание: вы должны знать имя вашей беспроводной сети (SSID). Если сеть защищена, то вам необходимо знать пароль.

Информационное окно спросит, хотите ли вы подключиться к беспроводной сети. Нажмите кнопку Connect для подключения к сети или нажмите кнопку Отмена, чтобы вернуться в список сетей. Если в сети есть пароль, нажмите поле ввода пароля. Клавиатура появится на экране. Для просмотра пароля при его вводе, поставьте галочку рядом с "Показать пароль". Чтобы воспользоваться клавиатурой, см. КАК ПОЛЬЗОВАТЬСЯ СЕНСОРНЫМ ЭКРАНОМ на стр. 14.

Когда консоль подключена к беспроводной сети, в меню WiFi в верхней части экрана появится надпись СОЕДИНЕН. Затем нажмите кнопку Назад на консоле, чтобы вернуться в режим беспроводной сети.

Чтобы отключиться от сети, выберите беспроводную сеть, а затем нажмите кнопку Забыть.

Если у вас возникли проблемы с подключением к защищенной сети, убедитесь, что ваш пароль правильный. Примечание: Пароль учитывает регистр.

Замечание: Режим iFit содержит в себе различные шифровки (WEP, WPA, and WPA2). Рекомендуется широкосетевое соединение; производительность зависит от скорости соединения.

Замечание: Если у вас остались вопросы после прочтения, обратитесь по ссылке support.iFit.com за помощью.

5. Выход из режима беспроводных сетей.

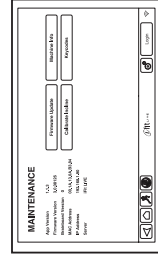
Чтобы выйти из режима беспроводных сетей, нажмите Назад на экране.

КАК ИСПОЛЬЗОВАТЬ РЕЖИМ ОБСЛУЖИВАНИЯ

1. Выберите главное меню настроек

См. пункт 1 на стр. 21.

2. Выберите режим обслуживания



В главном меню настроек нажмите кнопку Main-тепелсе (Обслуживание) и введите защитный код.

Основной экран режима обслуживания покажет информацию о модели и версии Беговой дорожки.

3. Обновление прошивки консоли.

Для корректной работы тренажера выполняйте регулярное обновление прошивки.

Нажмите кнопку Update Firmware для проверки обновлений прошивки с помощью беспроводной сети. Обновление начнется автоматически.

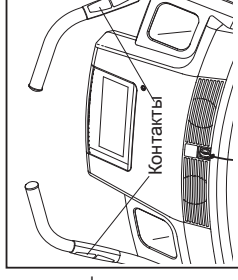
Во избежание повреждения беговой дорожки, не выключайте питание и не вынимайте ключ в то время, пока обновляется встроенное ПО.

Экран покажет ход выполнения обновления. Когда обновление будет завершено, беговая дорожка выключится, а затем включится снова. Если этого не произойдет, нажмите выключатель питания и обесточьте дорожку. Подождите несколько секунд, а затем запустите консоль.

Примечание: консоль будет готова к работе через несколько минут.

6. Если нужно, измерьте свой сердечный ритм.

Примечание: Если одновременно использовать ручную и нагрудный мониторы, консоль не сможет правильно отображать ваш сердечный ритм. Информацию о нагрудном мониторе читайте на стр. 11.

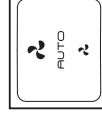


Перед использованием монитора удалите защитную пленку с металлических контактов и убедитесь, что у вас чистые руки.

Для измерения вашей частоты сердечбиения удерживайте металлические пластины пальцами ладонями, не двигая руками. Когда ваш пульс будет измерен, значение появится на экране. **Для наиболее точного определения частоты пульса, держитесь за контакты около 15 секунд.**

7. Включите вентилятор, если хотите.

Вентилятор имеет несколько параметров скорости и автоматический режим. Если выбран автоматический режим, то скорость вентилятора будет автоматически увеличиваться и уменьшаться в зависимости от скорости движения бегового полотна.



Нажмите кнопку увеличения/уменьшения несколько раз, чтобы выбрать скорость вентилятора или выключить его.

8. Когда вы закончили занятия, выньте ключ из консоли.

Нажмите кнопку "Домой" или кнопку "Назад" на экране или кнопку "Stop" на консоле. Отчет тренировки появится на экране. После просмотра отчета, нажмите кнопку Finish (Готово), чтобы вернуться в главное меню. Вы также можете сохранить или опубликовать свои результаты, используя один из вариантов на экране. Далее, удалите ключ из консоли и положите в безопасное место.

Когда вы закончили пользоваться Беговой дорожкой, обесточьте прибор, переводя в выключенное положение кнопку, и отключите шнур питания. **ВАЖНО: Если вы этого не сделаете, электрические компоненты беговой дорожки могут быть повреждены.**

КАК ИСПОЛЬЗОВАТЬ ВСТРОЕННЫЕ ТРЕНИРОВКИ

1. Вставьте ключ в консоль.

См. КАК ВКЛЮЧИТЬ ПИТАНИЕ на стр. 14.

2. Выберите программу тренировки.

Выберите программу тренировки, нажав Calorie (Калории), кнопку Intensity (Интенсивность), кнопку Incline (Наклон), или кнопку Speed (Скорость), на консоле.

Замечание: Вы можете так же нажать кнопку бега на экране, чтобы выбрать меню Тренировок.

Затем выберите желаемую тренировку. На экране появятся название, продолжительность и дистанция тренировки. На экране так же появится приблизительное количество калорий, которое вы сожжете, и установка наклона для данной тренировки.

3. Начните тренировку.

Нажмите кнопку Start (Пуск), чтобы начать тренировку. Через некоторое время после нажатия на кнопку, беговое полотно начнет двигаться. Удерживайте поручни и начинайте идти.

Каждая тренировка разделена на несколько сегментов. Определенная скорость и наклон запрограммированы для каждого сегмента. Примечание: те же скорости и/или наклон могут быть запрограммированы для последовательных сегментов.

Во время тренировки в профиле будет отображаться ваш прогресс. Чтобы посмотреть профиль, нажмите или проведите пальцем по экрану. Вертикальная цветная линия покажет текущий сегмент тренировки. Нижний профиль показывает наклон в текущем сегменте. Верхний профиль покажет скорость в текущем сегменте.

В конце первого сегмента тренировки беговая дорожка автоматически настроит скорость и/или наклон для следующего сегмента.

Тренировка будет продолжаться до тех пор, пока последний сегмент профиля не закончится. Беговое полотно начнет медленно останавливаться, и отчет о тренировке появится на экране. После просмотра отчета, нажмите кнопку Finish (Готово), чтобы вернуться в главное меню.

Вы также можете сохранить или опубликовать свои результаты, используя один из вариантов на экране.

Если скорость и/или наклон установленные для данного сегмента слишком высокие или слишком низкие, то можно вручную отключить настройку, нажав на кнопку Speed (Скорость) и Incline (Наклон). **Если вы нажмете кнопку Speed** вы можете вручную управлять скоростью (см. пункт 3 на стр. 15). **Если вы нажмете кнопку Incline**, вы можете вручную управлять наклоном (см. пункт 4 на стр. 15). **Чтобы вернуться к запрограммированному настройкам скорости и/или наклона**, нажмите кнопку Follow Workout (Продолжить).

Приостановите тренировку, нажав кнопку "Назад" или кнопку "Домой" в левом нижнем углу экрана или кнопку Stop на консоле. Чтобы продолжить тренировку, нажмите кнопку Resume (Возобновить) или кнопку Start. Чтобы завершить текущую тренировку, нажмите кнопку End Workout (Окончание тренировки).

Важно: В программе Калории оценивается количество калорий, которые вы сжигаете во время тренировки. Фактическое количество калорий, которые вы сжигаете, будет зависеть от вашего веса. Кроме того, если вы вращаете измените скорость или наклон беговой дорожки, во время тренировки, количество сжигаемых калорий изменится.

4. Следите за вашими достижениями на дисплее.

См. пункт 5 на стр. 16. Экран также показывает профиль скорости и наклона тренировки.

5. Измерьте свой пульс, если это необходимо.

См. пункт 6 на стр. 17.

6. Включите вентилятор, если это необходимо.

См. пункт 7 на стр. 17.

7. Когда вы закончите тренировку, выньте ключ из консоли.

См. пункт 8 на стр. 17.

Примечание: Если пароль включен, консоль будет регулярно просить ввести пароль. Консоль будет заблокированной до тех пор, пока правильный пароль не будет введен. **ВАЖНО: Если вы забыли пароль, введите следующий мастер пароль для разблокировки консоли: 1985.**

12. Включить или отключить функцию безопасности.

Беговая дорожка оснащена ультразвуковым датчиком, который может обнаружить объекты позади тренажера, которые слишком близко находятся. Такие как дети и домашние животные.

Чтобы включить или отключить датчик зоны безопасности, сначала нажмите кнопку Safety Zone. Затем нажмите на флажок Вкл или Выкл. Затем нажмите кнопку Назад на экране.

13. Выйти из режима настроек.

Чтобы выйти из меню настроек, нажмите кнопку Назад на экране.

КАК ИСПОЛЬЗОВАТЬ СТЕРЕО СИСТЕМУ

Для воспроизведения музыки или аудио-книг через стерео систему консоли во время тренировки подключите 3.5 мм аудио кабель (приобретается отдельно) к разъему на консоли и в гнездо MP3-плеера, CD-плеера, или другого персонального аудиоплеера. **Убедитесь, что аудиокабель надежно подключен. Замечание: По вопросам приобретения аудио кабеля обратитесь в ближайший магазин электроники.**



Далее, нажмите кнопку воспроизведения на вашем MP3-плеере, CD-плеере, или другом личном аудио-плеере. Отрегулируйте громкость на вашем персональном аудио-плеере или нажатием кнопки увеличения и уменьшения громкости на консоле.

Если вы используете персональный CD-плеер и CD выдает дефект, установите CD-плеер на пол или другую плоскую поверхность, но не на консоль.

КАК ИСПОЛЬЗОВАТЬ ИНТЕРНЕТ БРАУЗЕР

Замечание: Чтобы воспользоваться браузером, вы должны иметь доступ к беспроводной сети влчочая 802.11 b/g/n маршрутизатор с SSID Broadcast (скрытые сети не поддерживаются).

Чтобы открыть браузер, нажмите кнопку глобус в нижнем левом углу экрана. Затем выберите сайт.

Для возврата к предыдущей веб-странице, нажмите кнопку Назад на консоле или нажмите кнопку Обратн на экране. Для выхода из браузера, нажмите кнопку Домой на консоле или нажмите кнопку Назад на экране.

Для ввода другого веб-адрес в адресной строке, сначала проведите пальцем вниз по экрану, чтобы посмотреть что находится в адресной строке, если это необходимо. Затем коснитесь URL окна, при помощи клавиатуры введите адрес и нажмите кнопку Go. Чтобы воспользоваться клавиатурой, см. КАК ИСПОЛЬЗОВАТЬ СЕНСОРНЫЙ ЭКРАН на стр. 14.

Примечание: В то время как вы используете браузер, скорость, наклон, вентилятор, и кнопки регулировки громкости все еще будут функционировать, но тренировочные кнопки не будут работать.

Замечание: Если у вас остались вопросы после прочтения, обратитесь по ссылке support.lifft.com за помощью.

3. Выберите язык.

Выберите необходимый язык, нажав на кнопку Language (Язык). Затем нажмите кнопку Назад на экране, чтобы вернуться в режим настроек. Замечание: Эта функция может быть отключена.

4. Выберите единицы измерения.

Нажмите кнопку US/Metric чтобы увидеть различные единицы измерения. Измените единицы измерения, если это необходимо. Затем нажмите кнопку Назад на экране.

5. Выберите часовой пояс.

Нажмите кнопку Timezone. Выберите ваш часовой пояс, чтобы консоль синхронизировалась с вашим местным временем. Затем нажмите кнопку Назад.

6. Выберите время обновления.

Для выбора времени автоматического обновления консоли, нажмите кнопку Update Time и выберите нужное время. Затем нажмите кнопку Назад на экране.

Важно: Вы должны отключить кабель питания после использования беговой дорожки. Установите время обновления на то время, когда вы обычно используете беговую дорожку, а затем выньте шнур питания после окончания обновления.

7. Включите или выключите демо-режим экрана.

Консоль оснащена дисплеем в демо-режиме, предназначенный для демонстрации беговой дорожки в магазине. Когда демо-режим включен, консоль нормально функционирует до тех пор пока подключен кабель питания, нажат выключатель питания "ВКЛ", и вставлен ключ в консоль. Однако, когда вы удалите ключ, индикатор будет гореть, хотя кнопки не будут работать.

Чтобы включить или выключить демонстрационный режим, сначала нажмите кнопку Demo Mode. Далее, коснуться флажка On или Off. Затем нажмите кнопку Назад на экране.

8. Включите или отключите интернет браузер.

Чтобы включить интернет браузер, вначале нажмите кнопку Browser (Браузер). Затем нажмите флажок Вкл или Выкл. Затем нажмите кнопку Назад на экране.

9. Включить или отключить функцию "улица".

В некоторых тренировках экран может показывать карту. Чтобы включить или выключить уличный вид карт, вначале нажмите на кнопку Street View. Затем нажмите на флажок Вкл или Выкл. Затем нажмите кнопку Назад на экране.

10. Включить или выключить ключ.

Замечание: эта функция может отсутствовать.

Вы можете отключить необходимость наличия ключа для запуска беговой дорожки. Нажмите кнопку Safety Key. Отключите защиту, нажав на флажок Выкл. **ВНИМАНИЕ: Прочтите предупреждение о безопасности на экране перед отключением защиты.** Чтобы включить обратно защиту, нажмите на флажок Вкл.

11. Включение или отключение кода доступа.

Консоль обладает кодовой защитой от детей, предназначенной для предотвращения несанкционированного использования тренажера.

Нажмите кнопку Passcode. Включите защитный код, нажав на значок Вкл. Затем введите 4-значный код на ваш выбор. Нажмите Сохранить, чтобы воспользоваться паролем. Нажмите Отмена, чтобы вернуться в меню настроек и не активировать пароль. Чтобы отключить пароль, нажмите флажок Выкл.

КАК ИСПОЛЬЗОВАТЬ ЦЕЛЕВЫЕ ТРЕНИРОВКИ

1. Вставьте ключ в консоль.

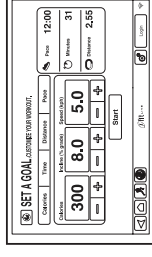
См. КАК ВКЛЮЧИТЬ ПИТАНИЕ на стр. 14.

2. Выберите главное меню.

См. пункт 2 на стр. 15.

3. Выберите цель тренировки.

Нажмите на кнопку "Set A Goal" на экране или на одноименную кнопку на консоле.



Чтобы выбрать калории, время, дистанцию или интенсивность, нажмите одной-менную кнопку. Затем нажмите кнопку увеличения

или уменьшения на экране, чтобы выбрать калорий, время, расстояние или интенсивность и выбрать скорость и наклон для тренировки. На экране будут показаны продолжительность и расстояние тренировки, и приблизительное количество калорий, которое вы сжигаете во время тренировки.

4. Начните тренировку.

Нажмите кнопку Start (Пуск), чтобы начать тренировку. Через некоторое время после нажатия на кнопку беговое полотно начнет двигаться. Удерживайте поручни и начинайте идти.

Тренировка будет проходить так же, как в ручном режиме (см. стр. с 15).

Тренировка будет продолжаться до тех пор, пока последний сегмент профиля не закончится. Беговое полотно начнет медленно останавливаться. Отчет о тренировке появится на экране.

После просмотра отчета, нажмите кнопку Finish (Готово), чтобы вернуться в главное меню. Вы также можете сохранить или опубликовать свои результаты, используя один из вариантов на экране.

Важно: В программе Калории оценивается количество калорий, которые вы сжигаете во время тренировки. Фактическое количество калорий, которые вы сжигаете, будет зависеть от вашего веса.

5. Следите за вашими достижениями на дисплее.

См. пункт 5 на стр. 16.

6. Измерьте свой пульс, если это необходимо.

См. пункт 6 на стр. 17.

7. Включите вентилятор, если это необходимо.

См. пункт 7 на стр. 17.

8. Когда вы закончите тренировку, выньте ключ из консоли.

См. пункт 8 на стр. 17.

