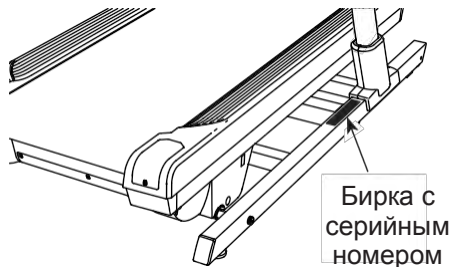


NordicTrack[®] X22i INCLINE TRAINER

Модель № NETL27718.1

Серийный номер № _____

Впишите в поле сверху серийный номер изделия.



РУКОВОДСТВО ПОЛЬЗОВАТЕЛЯ

СЕРВИСНЫЙ ЦЕНТР

ВЕЛИКОБРИТАНИЯ

Звоните по тел.: 0330 123 1045

Для Ирландии: 053 92 36102

Веб-сайт: iconsupport.eu

Электронная почта:

csuk@iconeurope.com

Почтовый адрес:

ICON Health & Fitness, Ltd.

Unit 4, Westgate Court

Silkwood Park

OSSETT

WF5 9TT

UNITED KINGDOM

АВСТРАЛИЯ

Звоните по тел.: 1800 993 770

Электронная почта:

australiacc@iconfitness.com

Почтовый адрес:

ICON Health & Fitness

PO Box 635

WINSTON HILLS NSW 2153

AUSTRALIA



ВНИМАНИЕ

Перед использованием изделия ознакомьтесь со всеми приведёнными в руководстве инструкциями и мерами предосторожности. Сохраните данное руководство.

EAC

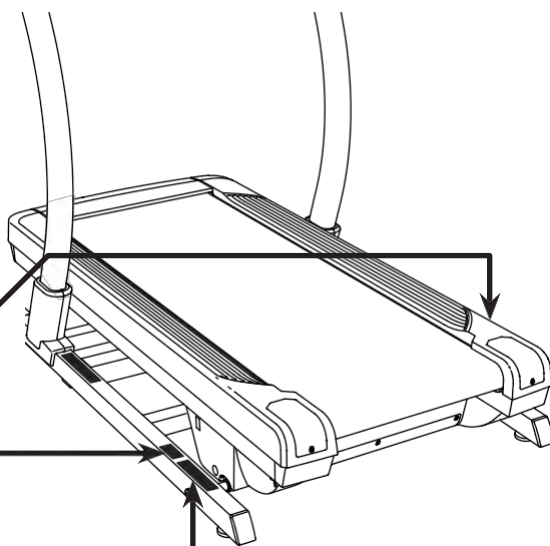
СОДЕРЖАНИЕ

РАСПОЛОЖЕНИЕ ПРЕДУПРЕЖДАЮЩИХ ЗНАКОВ	2
МЕРЫ ПРЕДОСТОРОЖНОСТИ	3
ПЕРЕД ТЕМ, КАК НАЧАТЬ	5
ИДЕНТИФИКАЦИЯ ДЕТАЛЕЙ	6
СБОРКА	7
ИСПОЛЬЗОВАНИЕ НАГРУДНОГО ПУЛЬСОМЕТРА	11
ПОДКЛЮЧЕНИЕ БЕГОВОЙ ДОРОЖКИ	12
ПЕРЕМЕЩЕНИЕ ТРЕНАЖЁРА	24
ТЕХНИЧЕСКОЕ ОБСЛУЖИВАНИЕ И УСТРАНЕНИЕ НЕИСПРАВНОСТЕЙ	25
РЕКОМЕНДАЦИИ К ЗАНЯТИЯМ	28
СПЕЦИФИКАЦИЯ	29
СБОРОЧНЫЙ ЧЕРТЁЖ	31
ЗАКАЗ ЗАПАСНЫХ ЧАСТЕЙ	Задняя обложка
СВЕДЕНИЯ ОБ УТИЛИЗАЦИИ	Задняя обложка

РАСПОЛОЖЕНИЕ ПРЕДУПРЕЖДАЮЩИХ ЗНАКОВ

На рисунке показаны местоположение(я) предупреждающего знака(ов). Если в комплекте отсутствуют предупреждающие наклейки, или же текст на наклейке неразборчив, свяжитесь с сервисным центром (см. заднюю обложку руководства) и запросите бесплатную замену. Закрепите знаки на соответствующие места (показаны на рисунке).

Примечание: Предупреждающие знаки изображены в масштабе.



WARNING: Protect yourself and others from risk of serious injury. Read the user's manual or obtain proper instruction before use and: 

- Stand only on side rails when starting or stopping treadmill.
- Change speed in small increments.
- Hold handrails to prevent falling, and always wear the safety clip while operating treadmill.
- Stop if you feel faint, dizzy, or short of breath.
- Never allow children on or around treadmill.
- Remove key when not in use.
- Keep clothing, fingers, and hair away from moving belt.
- Never try to adjust or fix the belt while it is moving.
- Always wear athletic shoes while operating treadmill.



NORDICTRACK и IFIT являются зарегистрированными товарными знаками компании ICON Health & Fitness, Inc. Google Maps является торговой маркой компании Google LLC. Торговая марка и логотип BLUETOOTH® являются зарегистрированными товарными знаками компании Bluetooth SIG, Inc., используются по лицензии. Wi-Fi, WPA и WPA2 являются торговыми марками компании Wi-Fi Alliance.

МЕРЫ ПРЕДОСТОРОЖНОСТИ

⚠ ВНИМАНИЕ: В целях снижения риска возгорания, получения ожогов, ударов электрическим током или других травм, перед началом занятий на тренажёре ознакомьтесь со всеми инструкциями и мерами предосторожности, приведёнными в данном руководстве. ICON не несёт ответственности за травмы и материальный ущерб, полученные при использовании данного оборудования.

1. Все пользователи должны ознакомиться с мерами предосторожности и правилами пользования беговой дорожки.
2. Перед началом эксплуатации данного устройства проконсультируйтесь с врачом. Особенно это относится к пользователям, возраст которых составляет более 35 лет, а также пользователям, имеющим проблемы со здоровьем.
3. При сниженных физических или умственных способностях, а также в случае отсутствия необходимого опыта и знаний, индивидуальная работа с данным тренажёром запрещена. Обратитесь за помощью к опытному инструктору, который объяснит вам работу тренажёра и проследит за вашей безопасностью.
4. Используйте тренажёр только так, как описано в данном руководстве.
5. Тренажёр пригоден только для домашнего пользования. Применять его в коммерческих или общественных целях нельзя.
6. Храните тренажёр в помещении, защищенном от влаги и пыли. Не используйте тренажёр в саду или на открытых площадках вблизи воды.
7. Установите беговую дорожку на устойчивую и ровную поверхность, а для защиты пола или ковров положите под тренажёр специальный коврик. Убедитесь, чтобы впереди и позади тренажёра оставалось не менее 2,4 м, а по бокам – 0,6 м свободного пространства.
8. Не используйте беговую дорожку в местах распыления аэрозольных средств и чистого кислорода.
9. Не подпускайте к тренажёру детей младше 13 лет и домашних животных.
10. Допустимый вес пользователя тренажёра – не более 136 кг.
11. Не допускается использования тренажёра одновременно несколькими людьми.
12. При занятиях на беговой дорожке, выбирайте удобную одежду. Избегайте занятий в свободной одежде, которая может попасть в движущиеся части беговой дорожки. Эти рекомендации относятся как к женщинам, так и к мужчинам. Всегда надевайте спортивную обувь. *Никогда не пользуйтесь беговой дорожкой босиком, в чулках или сандалиях.*
13. При подключении сетевого кабеля (см. стр.12), подключите кабель к заземленной цепи. Ни один другой прибор не должен быть в той же цепи. При замене предохранителя в сетевом адаптере вставьте по стандарту ASTA BS1362, 13-амперный предохранитель в держатель предохранителя.
14. При необходимости используйте только 3-жильный удлинитель, кабель 14-го калибра (1 мм²), не длиннее 1,5 м.
15. Держите сетевой кабель вдали от нагретых поверхностей.
16. Никогда не двигайте беговое полотно при включенном питании. Не используйте тренажёр, если шнур или вилка питания повреждены, или дорожка работает некорректно. (см. УСТРАНЕНИЕ НЕПОЛАДОК на стр. 25 при некорректной работе.)
17. Прочитайте и протестируйте систему аварийной остановки перед использованием беговой дорожки (см. раздел ПОДКЛЮЧЕНИЕ БЕГОВОЙ ДОРОЖКИ на стр. 14). Всегда крепите клипсу к одежде во время тренировки.
18. Никогда не запускайте тренажёр, если вы стоите на беговом полотне. Всегда держитесь за поручни во время занятий.
19. При ходьбе или беге на беговой дорожке уровень шума дорожки будет увеличиваться.

20. Беговая дорожка развивает большую скорость. Регулируйте скорость с небольшим увеличением, чтобы предотвратить скачки скорости.
21. Держите пальцы, волосы и элементы одежды вдали от движущегося бегового полотна.
22. Пульсометр – не медицинский прибор. На его точность могут влиять различные факторы. Прибор помогает оценивать общие тенденции частоты сердцебиения во время выполнения упражнений.
23. Никогда не оставляйте беговую дорожку без присмотра во время работы. Всегда вынимайте ключ, переводите выключатель в положение ВЫКЛ (см. рисунок на странице 5 с расположением выключателя), и отсоединяйте шнур питания, когда беговая дорожка не используется.
24. Не пытайтесь перемещать беговую дорожку, пока она не будет собрана (см. раздел СБОРКА на стр. 6 и ПЕРЕМЕЩЕНИЕ ТРЕНАЖЁРА на стр. 24). Вы должны быть в состоянии свободно поднимать 20 кг, чтобы перемещать беговую дорожку.
25. Никогда не вставляйте посторонние предметы в любые отверстия тренажера.
26. Регулярно проверяйте, надёжно ли затянут крепёж.
27. **ОПАСНО:** Всегда отключайте шнур питания перед очисткой и проведением ремонтных работ и настройки оборудования. Никогда не снимайте кожух двигателя, если этого не требует специалист. Любое обслуживание, кроме описанного в этом руководстве, должно производиться квалифицированным специалистом сервисной службы официального представителя.
28. Чрезмерная физическая нагрузка может привести к серьёзным травмам или смертельному исходу. Если во время занятий вы почувствовали слабость или боль, немедленно прекратите занятие и отдохните.
29. **ВАЖНО:** Для соблюдения требований по расположению электр. приборов, антенна и передатчик консоли должны быть установлены на расстоянии не менее 20 см от всех лиц и не должны размещаться рядом или функционировать совместно с любой другой антенной или передатчиком. Консоли беговой дорожки Федеральной Комиссией FCC присвоен номер ID OMC1ABR12.

СОХРАНИТЕ ЭТИ ИНСТРУКЦИИ

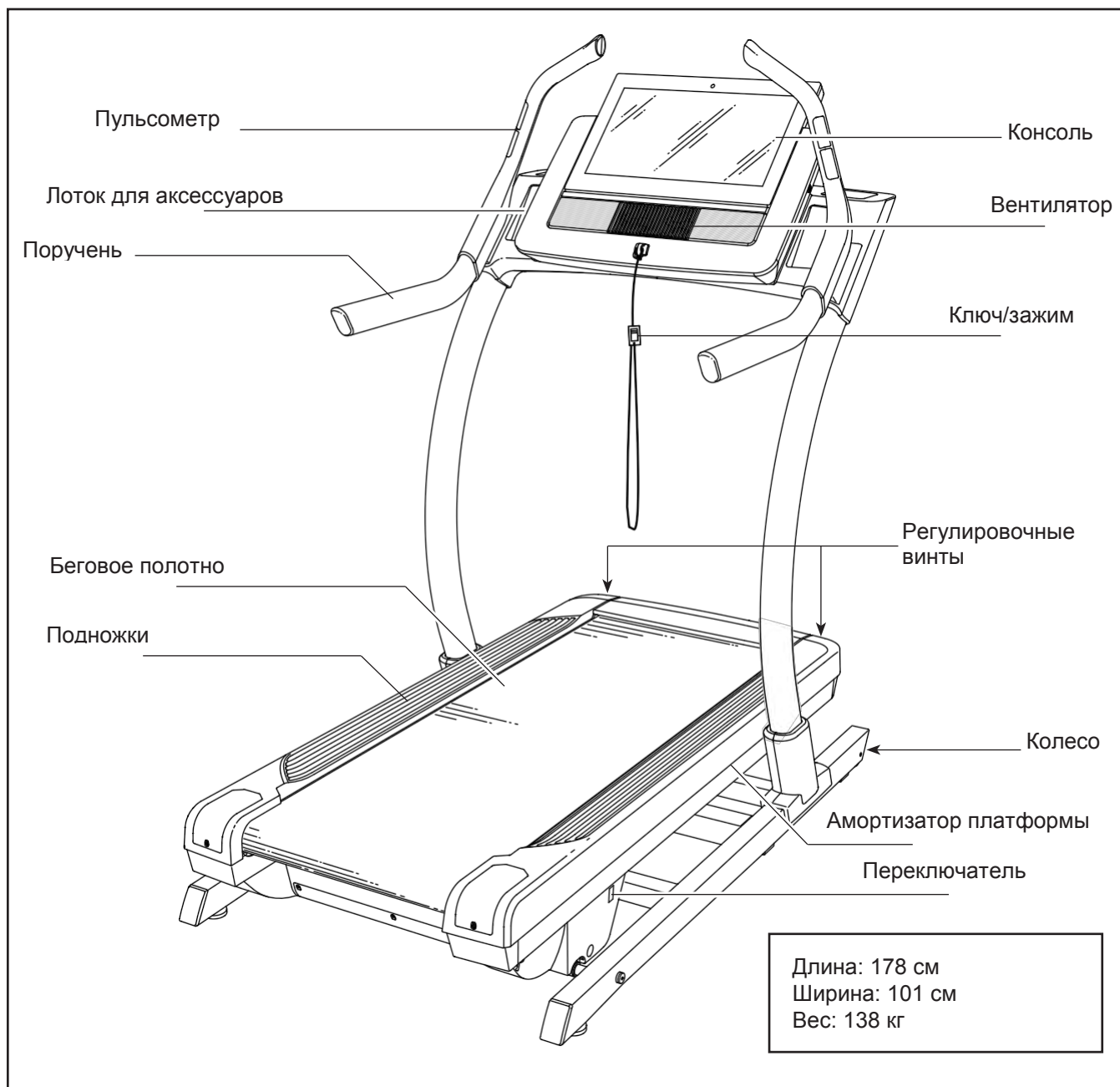
ПЕРЕД ТЕМ, КАК НАЧАТЬ

Благодарим вас за приобретение современной наклонной беговой дорожки NORDICTRACK® X221. Тренажёр X221 обладает впечатляющим набором функциональных особенностей, которые сделают ваши тренировки дома приятнее и эффективнее.

Ради удобства и безопасности внимательно прочтите данное руководство перед началом использования тренажёра.

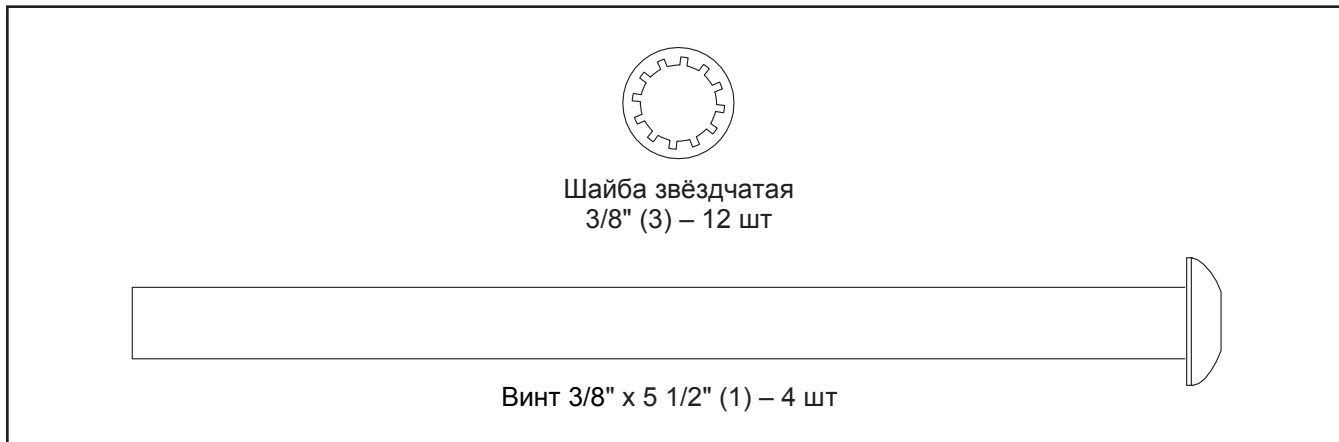
Если после прочтения у вас возникнут вопросы, обратитесь к информации, представленной на лицевой обложке данного руководства. Для получения помощи необходимо знать модель и серийный номер изделия. Расположение бирки с серийным номером указано на лицевой обложке руководства.

Прежде чем продолжить чтение, ознакомьтесь с частями тренажёра, обозначенными на рисунке ниже.

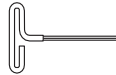


ИДЕНТИФИКАЦИЯ ДЕТАЛЕЙ

Используйте рисунок ниже для идентификации крепежных деталей. Число в скобках под каждым изображением – это порядковый номер детали в списке СОСТАВНЫХ ЧАСТЕЙ в конце данного руководства. Число после скобок – это количество деталей, требуемое для сборки. **Примечание: Если деталь отсутствует в комплекте крепежа, проверьте, не установлена ли она на своё место.**



СБОРКА

- Сборка осуществляется вдвоём.
- Расположите все сборочные единицы на свободной поверхности и удалите упаковочный материал. Не выбрасывайте упаковку, пока не соберете тренажёр полностью.
- После транспортировки на беговой дорожке могут остаться масляные пятна. Это нормально. Протрите беговую дорожку мягкой тканью и мягким неабразивным моющим средством, чтобы удалить загрязнения.
- Для идентификации мелких деталей см.стр. 6.
- При сборке Вам потребуются следующие инструменты:
Шестигранники 
- Чтобы не повредить крепёж, не используйте электроинструменты.

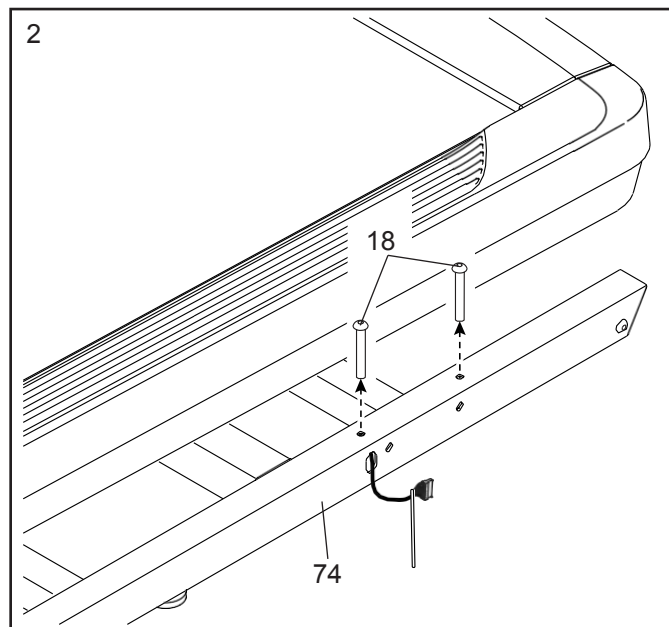
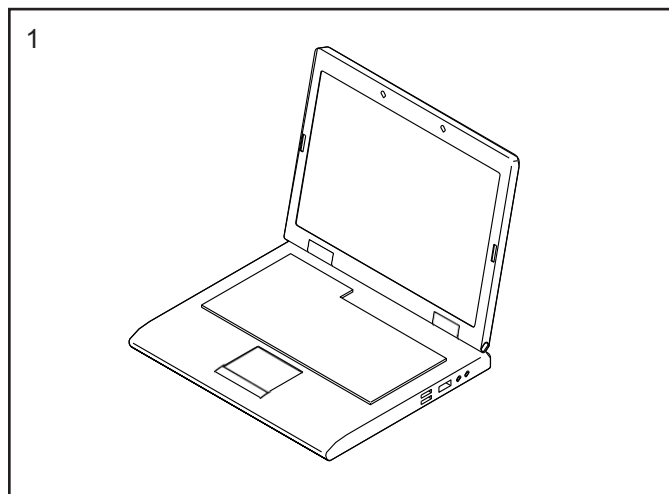
1. Зайдите на сайт iconsupport.eu, чтобы зарегистрировать этот продукт и активировать вашу гарантию (для жителей Великобритании). Если у Вас нет доступа в Интернет, позвоните в службу поддержки (см. лицевую обложку данного руководства).

Чтобы зарегистрировать этот продукт и активировать вашу гарантию (для жителей Австралии), сделайте заявку на почтовый адрес, указанный на лицевой обложке данного руководства. В заявке укажите следующую информацию:

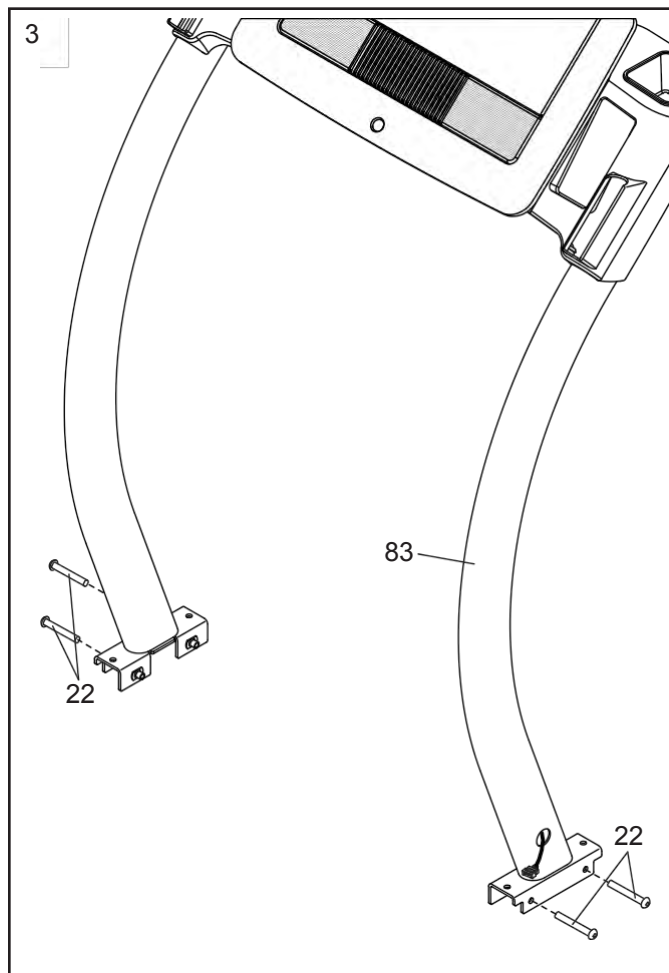
- ваш чек (убедитесь, что у вас сохранилась копия)
- ваше имя, адрес и телефонный номер
- наименование продукта, модель и серийный номер (см. лицевую обложку данного руководства)

2. Убедитесь, что беговая дорожка обесточена.

Выкрутите четыре винта 3/8" x 3 1/4" (18) из рамы (74) тренажёра (на рисунке показана только одна сторона). **Сохраните винты.**



3. Выкрутите четыре винта $3/8"$ x $2\ 3/4"$ (22) из стойки (83). **Сохраните винты.**

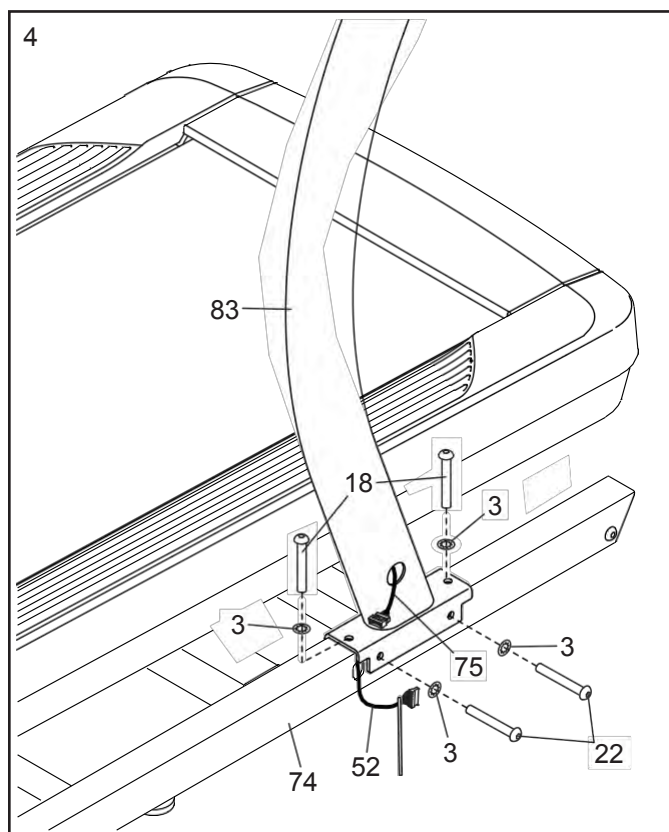


4. Установите стойку (83) на раму (74) беговой дорожки. **Убедитесь, что отверстие с проводом (75) расположено с правой стороны.**

Закрепите правую стойку (83) при помощи двух винтов $3/8"$ x $3\ 1/4"$ (18) и двух винтов $3/8"$ x $2\ 3/4"$ (22), которые были выкручены ранее, и четырёх шайб $3/8"$ (3); **не затягивайте винты полностью. Убедитесь, что вы не пережали провод рамы (52).**

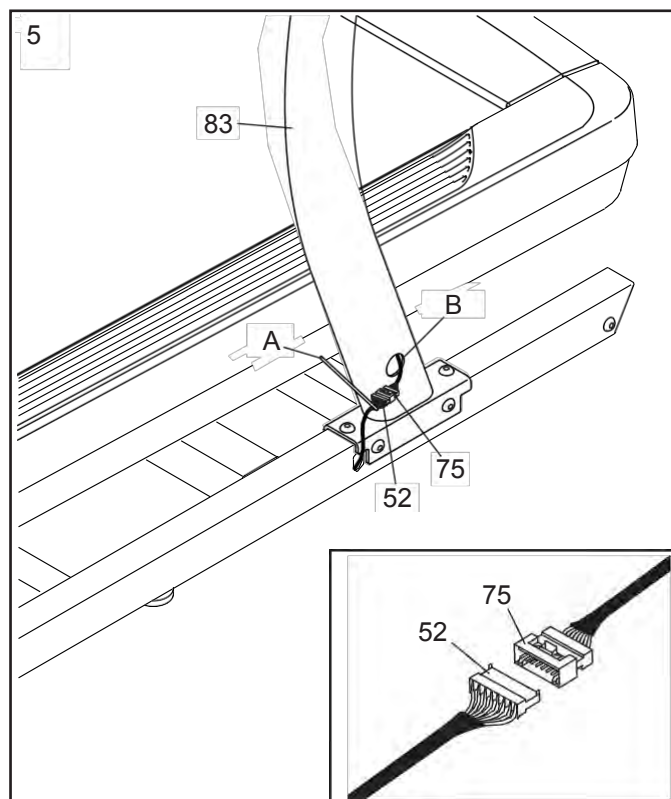
Прикрепите левую стойку (не показана) аналогичным способом. Примечание: На левой стойке отверстия отсутствуют.

После этого затяните винты $3/8"$ x $3\ 1/4"$ (18) и $3/8"$ x $2\ 3/4"$ (22).



5. См. приложенный рисунок. Соедините провод рамы (52) с проводом стойки (75). Разъемы должны легко соединиться и зафиксироваться. Если этого не происходит, поверните один из разъемов и попробуйте снова. **НЕПРАВИЛЬНОЕ СОЕДИНЕНИЕ РАЗЪЕМОВ МОЖЕТ ПРИВЕСТИ К ПОВРЕЖДЕНИЮ КОНСОЛИ ПРИ ВКЛЮЧЕНИИ ПИТАНИЯ.**

Затем удалите хомут (A) с провода (52) и спрячьте соединение в отверстие (B) на правой стойке (83).

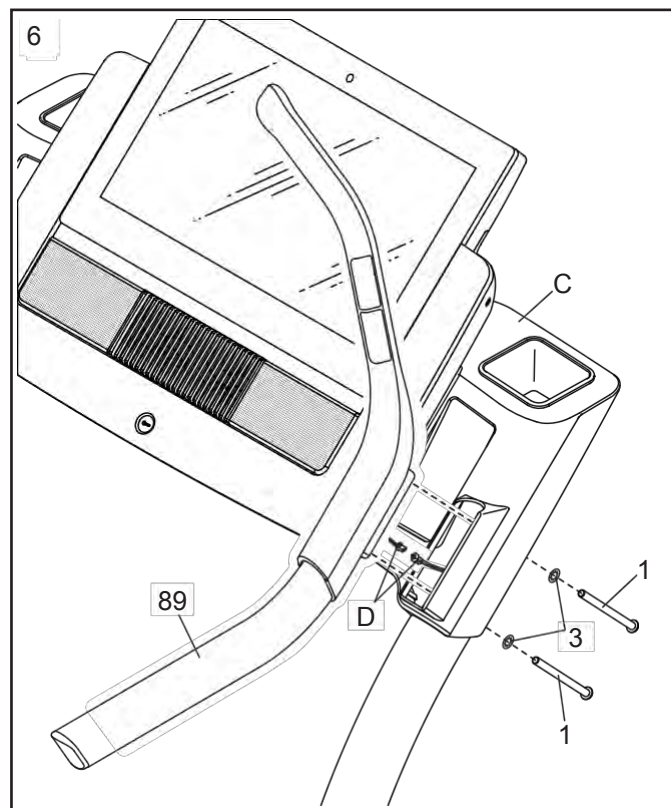


6. Найдите в комплекте тренажёра правый поручень (89). Расположите поручень с правой стороны консоли (C) и удерживайте его в таком положении, пока будете соединять провода пульсометра (D).

Затем установите поручень (89) на консоль (C). **Убедитесь, что вы не пережали провода.**

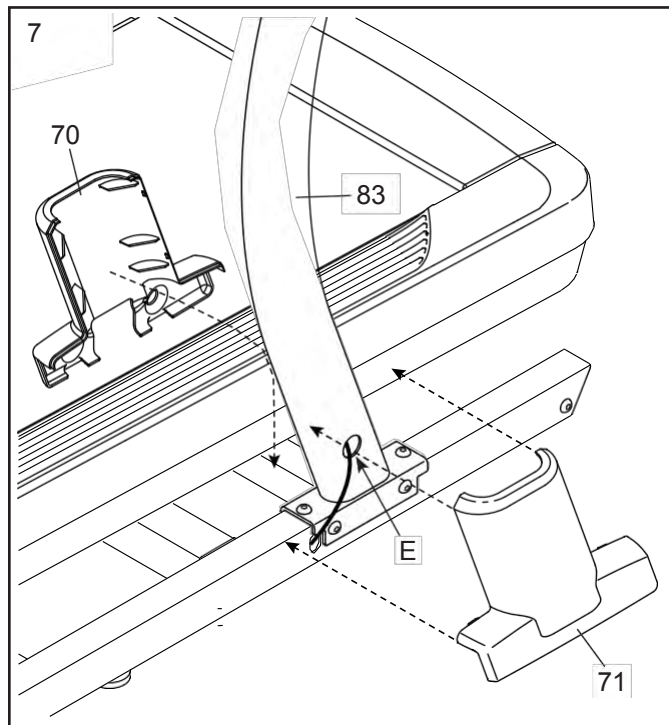
Закрепите поручень (89) при помощи двух винтов 3/8" x 5 1/2" (1) и двух шайб 3/8" (3); **сначала установите все винты, а потом затяните их.**

Прикрепите левый поручень (не показан) аналогичным способом.



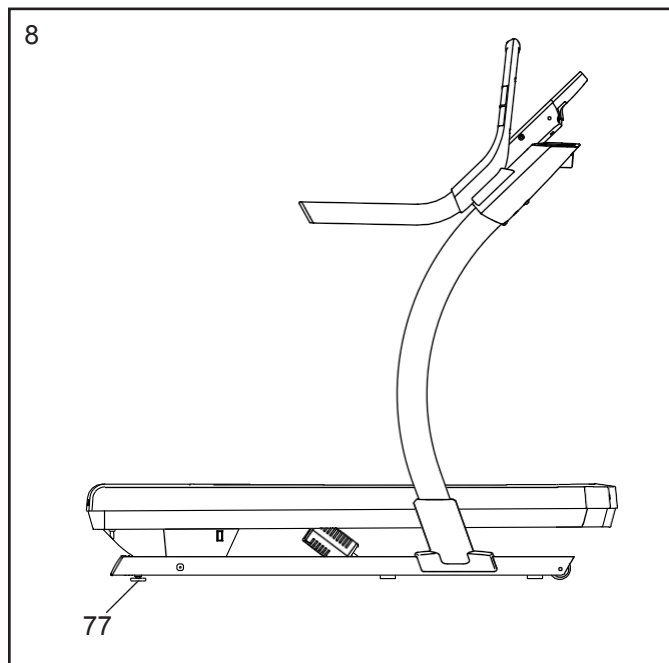
7. Расположите внутреннюю (70) и наружную (71) защитные крышки у основания правой стойки таким образом, чтобы они находились друг напротив друга. Соедините крышки до щелчка. **Убедитесь, что вы не пережали провода (E).**

Прикрепите наружную и внутреннюю крышки левой стойки (не показаны) аналогичным способом. Примечание: На левой стойке отверстия отсутствуют.



8. При необходимости переместите тренажёр в рабочую зону (см. раздел ПЕРЕМЕЩЕНИЕ ТРЕНАЖЁРА на стр. 24).

После того, как беговая дорожка будет установлена в соответствующем месте, убедитесь, что регулировочные ножки (77) крепко прижаты к полу. Если тренажёр шатается (даже совсем немного), поворачивайте одну из регулирующих ножек по часовой или против часовой стрелки до тех пор, пока беговая дорожка не перестанет шататься.

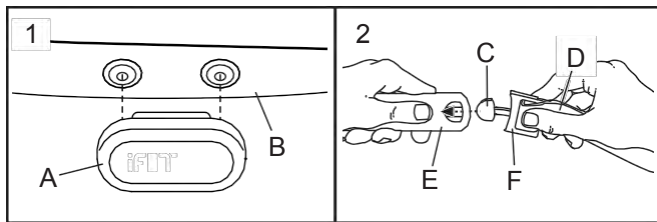


9. **Перед использованием беговой дорожки убедитесь, что все детали закреплены надлежащим образом.** Храните прилагаемые шестигранные ключи в надёжном месте; один из шестигранных ключей используется для настройки бегового полотна (см. стр. 26 и 27). Для защиты пола или ковра от повреждения положите под беговую дорожку коврик. Во избежание повреждения консоли не подвергайте ее воздействию прямых солнечных лучей.

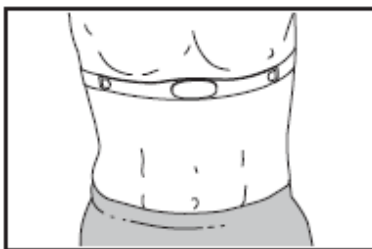
ИСПОЛЬЗОВАНИЕ НАГРУДНОГО ПУЛЬСОМЕТРА

КАК НАДЕТЬ НАГРУДНЫЙ ПУЛЬСОМЕТР

Если датчик пульсометра выглядит так, как на рисунке 1, закрепите датчик (A) на крепежных элементах нагрудного ремня (B). Если датчик пульсометра выглядит так, как на рисунке 2, вставьте выступ (C) на конце нагрудного ремня (D) в отверстие с одной стороны датчика (E). Затем подсоедините датчик к пряжке (F) нагрудного ремня; выступ должен быть на одном уровне с датчиком.

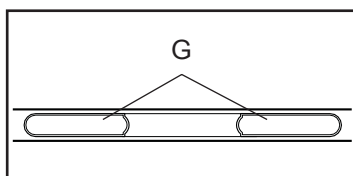


После этого оберните пульсометр вокруг груди, как показано на рисунке; датчик должен находиться под одеждой и плотно прилегать к коже.



Убедитесь, что логотип обращен лицевой стороной вверх. Затем закрепите другой конец нагрудного ремня. При необходимости отрегулируйте длину нагрудного ремня.

Слегка отведите датчик и нагрудный ремень от тела и найдите две зоны с электродами (G).



Смочите контактные поверхности электродов слюной или раствором для контактных линз. Затем снова разместите пульсометр на груди.

УХОД И ТЕХНИЧЕСКОЕ ОБСЛУЖИВАНИЕ

- Тщательно протирайте контактные поверхности электродов мягким полотенцем после каждого использования. Влага может препятствовать отключению датчика пульсометра, сокращая срок службы батареи.

- Не храните датчик пульсометра в пластиковом пакете или контейнере, где может скапливаться влага. Пульсометр следует хранить в теплом и сухом месте.
- Не подвергайте датчик пульсометра продолжительному воздействию прямого солнечного света, а также воздействию температур выше 50°C или ниже -10°C.
- При использовании и хранении пульсометра старайтесь излишне не перегибать и не растягивать его.
- Для очистки датчика используйте влажную ткань и немного мыла. Затем очистите датчик влажной тканью и высушите его мягким полотенцем. Не используйте спиртосодержащие, абразивные или химические средства для очистки датчика. Нагрудный ремень следует стирать вручную и сушить на воздухе.

УСТРАНЕНИЕ НЕИСПРАВНОСТЕЙ

- Если датчик пульсометра не работает в положении, описанном и показанном на рисунке слева, сместите его выше или ниже на груди.
- Если частота сердечных сокращений определяется, только когда вы начинаете потеть, заново смочите контактные поверхности электродов.
- Чтобы консоль отображала частоту сердечных сокращений, необходимо находиться от нее на расстоянии вытянутой руки.
- Если на задней стороне датчика имеется крышка отделения для батареек, замените батарейку на новую того же типа.
- Пульсометр предназначен для людей с нормальной сердечной деятельностью. Проблемы при определении частоты пульса могут быть обусловлены состоянием здоровья, например, желудочковой экстрасистолой, тахикардией или аритмией.
- На работу датчика пульсометра могут влиять магнитные помехи от высоковольтных линий электропередач или других источников излучения. Если вы считаете, что проблема может быть вызвана магнитными помехами, переместите тренажёр в другое место.

ПОДКЛЮЧЕНИЕ БЕГОВОЙ ДОРОЖКИ

КАК ПОДКЛЮЧИТЬ СЕТЕВОЙ КАБЕЛЬ

Данное изделие должно быть заземлено. Для электрического тока заземление является путём с наименьшим сопротивлением, т.о. при сбое или поломке устройства риск поражения током снизится. Сетевой шнур данного изделия снабжён вилкой с заземляющим контактом.

ВАЖНО: Если сетевой кабель повреждён, его следует заменить другим кабелем, рекомендованным производителем.

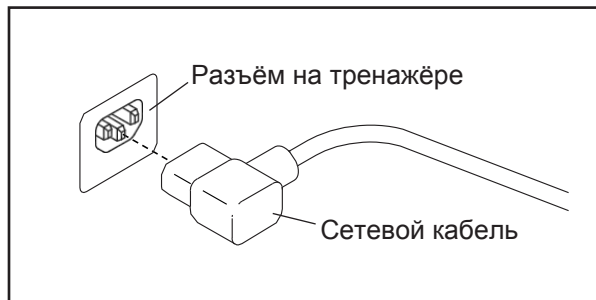


ОПАСНО:

Неправильное подключение заземляющего провода может привести к поражению электрическим током. Если Вы не уверены, правильно ли заземлён тренажёр, проконсультируйтесь у квалифицированного специалиста. Не пытайтесь заменить вилку сетевого кабеля, идущего в комплекте с тренажёром, – если вилка не подходит к вашей розетке, вызовите электрика для установки подходящей розетки.

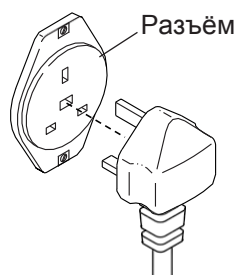
Чтобы подключить сетевой кабель, выполните следующие действия:

1. Вставьте сетевой кабель в разъём на тренажёре, как показано на рисунке ниже.

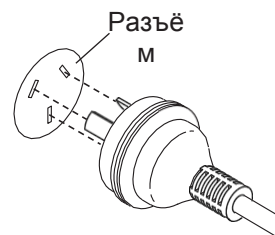


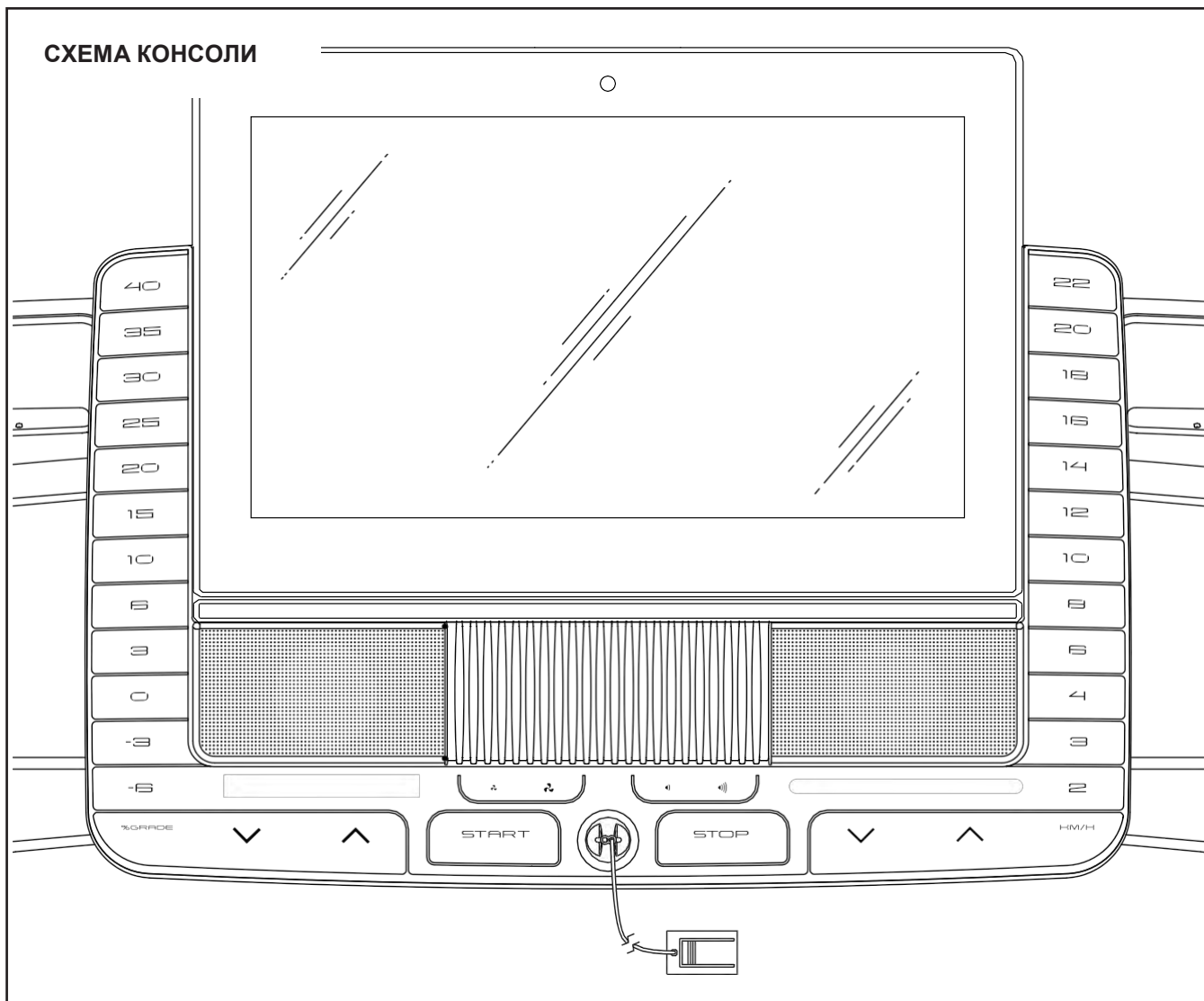
2. Воткните вилку сетевого кабеля в подходящую розетку, установленную и заземлённую в соответствии с местными законами и предписаниями.

Великобритания



Австралия





ФУНКЦИИ КОНСОЛИ

Консоль обладает большим набором функций, делающих ваши тренировки более эффективными и увлекательными.

В числе функциональных особенностей консоли – беспроводная технология, которая позволяет консоли подключаться к системе iFit. С этой системой вы можете получить доступ к большой и разнообразной библиотеке тренировок, создавать свои собственные тренировки, отслеживать результаты тренировки и получать доступ ко многим другим функциям.

При использовании ручного режима работы вы можете изменить скорость и наклон на тренажере одним нажатием кнопки. Во время тренировки консоль обеспечивает непрерывную обратную связь. Вы можете измерять частоту сердечных сокращений при помощи датчиков, расположенных на рукоятке, или с помощью нагрудного пульсометра.

Помимо этого, консоль снабжена встроенными тренировочными программами. Каждая программа автоматически настраивает скорость и наклон беговой дорожки, тем самым повышая эффективность занятий.

Во время тренировки вы можете слушать свою любимую музыку или аудиокниги при помощи стереосистемы тренажёра.

Чтобы узнать, как включить питание тренажёра, см. стр. 14. Для получения информации о том, как пользоваться сенсорным экраном, обратитесь к инструкциям на стр. 14. Работа с режимом настройки описана на стр. 15.

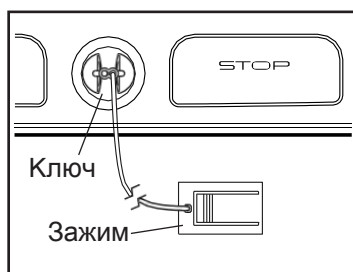
КАК ВКЛЮЧИТЬ ПИТАНИЕ

ВАЖНО: Если беговая дорожка подвергалась воздействию низких температур, то перед включением питания дайте ей прогреться до комнатной температуры. В противном случае вы можете повредить дисплей консоли или другие электронные компоненты устройства.

Подключите сетевой кабель (см. стр.12). Затем найдите переключатель на раме тренажёра, рядом с разъёмом сетевого кабеля. Проверьте, чтобы переключатель находился в положении «СБРОС».



После этого встаньте на подножки, расположенные по обе стороны от бегового полотна. Найдите прикрепленный к ключу зажим и аккуратно прицепите его на пояс.



Затем вставьте ключ в консоль.

Примечание: Для готовности консоли к работе может потребоваться несколько секунд.

ВАЖНО: В экстренной ситуации ключ можно выдернуть из пульта, тогда беговое полотно замедлится и остановится. Проверьте зажим, осторожно сделав несколько шагов назад; если ключ не выдёргивается из пульта, отрегулируйте положение зажима.

Примечание: Данные по скорости и пройденной дистанции могут отображаться на консоли тренажёра в двух единицах измерения – в милях и километрах. Чтобы узнать, какая единица измерения принята за стандартную, см. раздел РАБОТА В РЕЖИМЕ ОБСЛУЖИВАНИЯ на стр. 20. Для удобства все данные в инструкции указаны в километрах.

КАК ПОЛЬЗОВАТЬСЯ СЕНСОРНЫМ ЭКРАНОМ

Консоль оборудована полноцветным сенсорным экраном. Приведенная ниже информация содержит описание инновационных возможностей экрана:

- Консоль работает как планшетный компьютер. Вы можете проводить пальцами по экрану или нажимать на него, чтобы передвигать определённые изображения, такие как показатели тренировки (см. пункт 5 на стр. 16). Однако менять масштаб изображений движениями пальцев по экрану нельзя.
- Экран не различает силу нажатий. Нет необходимости нажимать на экран слишком сильно.
- Если нужно ввести текстовую информацию, дотроньтесь до поля ввода, чтобы появилась клавиатура. Для ввода цифр и символов с клавиатуры коснитесь клавиши ?123. Чтобы увидеть больше символов, коснитесь клавиши Alt. Снова коснитесь клавиши Alt, чтобы вернуться к вводу цифр. Для возврата к буквенной клавиатуре коснитесь клавиши ABC. Для ввода заглавных букв коснитесь клавиши с направленной вверх стрелкой. Чтобы ввести несколько заглавных букв подряд, снова коснитесь клавиши со стрелкой. Для возврата к строчным буквам коснитесь клавиши в третий раз. Чтобы стереть введённый символ, коснитесь клавиши с направленной назад стрелкой и крестиком.

НАСТРОЙКА КОНСОЛИ

Перед первым использованием беговой дорожки необходимо настроить консоль.

1. Подключитесь к беспроводной сети.

Для того, чтобы получить доступ к интернету, загружать iFit-тренировки и использовать другие функции консоли, вы должны быть подключены к беспроводной сети. Для подключения консоли к сети следуйте инструкциям, отображаемым на дисплее консоли.

2. Произведите настройку параметров.

Чтобы установить ваш часовой пояс и стандартную единицу измерения, введите соответствующие данные в появившейся на дисплее форме. Примечание: При необходимости изменения настроек в будущем, следуйте инструкциям в разделе РАБОТА В РЕЖИМЕ ОБСЛУЖИВАНИЯ на стр. 20.

3. Войдите в свою учетную запись iFit (при наличии) или создайте нового пользователя.

Укажите свой адрес электронной почты и далее следуйте инструкциям на дисплее, чтобы войти в свою учетную запись или зарегистрироваться на сайте (при первом посещении).

4. Навигация по консоли.

При первом включении беговой дорожки на дисплее консоли появятся диалоговые окна с инструкциями по использованию консоли. Примечание: Чтобы в любое время обратиться к инструкциям, воспользуйтесь кнопкой профиля в нижнем правом углу дисплея, затем нажмите кнопку Settings (Настройки) и прокрутите меню до раздела How It Works (Как это работает).

5. Проверьте обновления ПО.

Для перехода в режим настроек нажмите на кнопку профиля в нижнем правом углу дисплея. В появившемся окне выберите раздел обслуживания, после чего нажмите кнопку Update (Обновить), чтобы проверить наличие обновлений прошивки. Для получения дополнительной информации см. пункт 3 на стр. 21.

6. Откалибруйте систему наклона.

При помощи кнопки профиля переключитесь в главное меню. Выберите раздел обслуживания, а затем поочередно нажмите кнопки Calibrate Incline (Калибровка системы наклона) и Begin (Начать), чтобы запустить калибровку системы. Для получения дополнительной информации см. пункт 4 на стр. 21.

Теперь консоль готова к работе. Далее перечислены основные разделы руководства. Ознакомьтесь с данными разделами для получения информации о том, как пользоваться различными программами тренировок и другими функциями тренажёра.

В руководстве представлена информация о следующих режимах тренировок: **ручной режим тренировок** – см. стр. 15, **тренировка на местности** – см. стр. 17, **тренировка на местности с созданием собственного маршрута** – см. стр. 18, **режим целевой тренировки** – см. стр. 19.

Общие настройки и настройка оборудования представлены на стр. 20. **Работа в режиме технического обслуживания** описана на стр. 21. **Для ознакомления с работой беспроводных сетей** см. стр. 22. **Инструкции по подключению HDMI-кабеля и использованию стереосистемы** отражены на стр. 23.

ВАЖНО: Перед началом работы на тренажёре необходимо убрать полиэтиленовую пленку с консоли. Во избежание повреждения бегового полотна для занятий на беговой дорожке надевайте только специальную спортивную обувь. Во время первого использования беговой дорожки проверьте положение бегового полотна и отрегулируйте его, если нужно (см. стр. 27)

РАБОТА В РУЧНОМ РЕЖИМЕ

1. Вставьте ключ в консоль.

См. КАК ВКЛЮЧИТЬ ПИТАНИЕ на стр. 14. Примечание: Подготовка консоли к работе может занять несколько минут.

2. Зайдите в главное меню.

После полной загрузки консоли на дисплее отобразится главное меню. Если вы находитесь в режиме тренировки или настройки консоли, то для возврата в главное меню нажмите на кнопку с изображением стрелки назад или знаком «х».

3. Запустите беговую дорожку и отрегулируйте скорость.

Нажмите кнопку Start (Начать) на дисплее или одноимённую кнопку на консоли, чтобы запустить беговое полотно. Беговое полотно начнёт движение с минимальной скоростью.

В ходе тренировки меняйте скорость бегового полотна по своему желанию, нажимая на кнопки ускорения и замедления. Каждое нажатие на одну из этих кнопок изменяет скорость на небольшой шаг; при длительном удерживании кнопки скорость будет меняться быстрее.

Если нажать на одну из кнопок быстрого выбора скорости, беговое полотно будет постепенно замедляться/ускоряться, пока не достигнет заданной скорости.

Примечание: Если угол наклона бегового полотна настроен на значение менее 0% или более 15,5%, вы не сможете установить высокие скорости.

Чтобы остановить беговое полотно, нажмите кнопку Stop (Стоп), расположенную по центру дисплея. Чтобы заново запустить беговое полотно, нажмите кнопку Start (Пуск).

4. Измените наклон беговой дорожки при необходимости.

Чтобы изменить наклон беговой дорожки, нажимайте на клавиши увеличения и уменьшения наклона или на одну из пронумерованных клавиш пошагового изменения наклона. При каждом нажатии угол наклона будет постепенно меняться, пока не достигнет выбранной величины.

Примечание: Если во время тренировки вы установите угол наклона тренажёра менее 0% или более 15,5%, в то время, как беговое полотно движется с высокой скоростью, то скорость бегового полотна может автоматически уменьшиться.

Примечание: При первой настройке параметра необходимо произвести калибровку наклонной системы (см. пункт 4 на стр. 21).

5. Отслеживайте свои результаты на дисплее.

Экран консоли имеет несколько режимов. От выбора режима зависит отображаемая на нём информация о тренировке. Чтобы выбрать желаемый режим, коснитесь дисплея или проведите по нему пальцем. Кроме того, при нажатии на кнопку "+", расположенную в нижнем правом углу дисплея, можно получить дополнительную информацию.

Во время тренировки на дисплее консоли могут отображаться следующие данные:

- Уровень наклона беговой дорожки
- Оставшееся время тренировки
- Приблизительное количество сожженных калорий

- Приблизительное количество сжигаемых калорий в час
- Частота пульса (см. пункт 6)
- Среднее значение частоты пульса
- Расстояние, которое вы прошли/пробежали
- Темп
- Скорость бегового полотна
- Средняя скорость бегового полотна
- Трек протяженностью 400 м (1/4 мили)

В случае необходимости отрегулируйте громкость звука нажатием на соответствующие кнопки увеличения/уменьшения громкости.

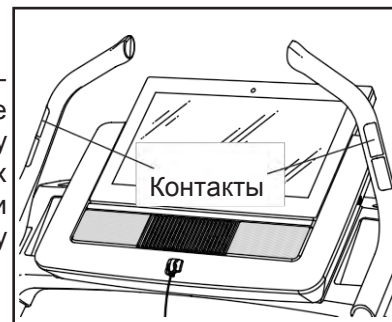
Чтобы приостановить тренировку, нажмите на одну из клавиш в меню или на кнопку Stop (Стоп). Чтобы продолжить тренировку, нажмите на кнопку Resume (Возобновление) или Start (Пуск). Для завершения тренировки нажмите на кнопку Finish (Готово).

6. Измерьте свой пульс при необходимости.

Примечание: Если одновременно использовать ручной и нагрудный пульсометры, данные нагрудного пульсометра будут в приоритете.

Информацию о нагрудном пульсометре можно найти на стр. 11. **Примечание:** Консоль совместима со всеми пульсометрами типа BLUETOOTH Smart.

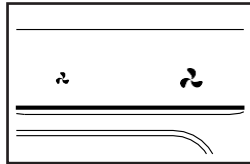
Перед использованием ручного пульсометра удалите защитную плёнку с металлических контактов и убедитесь, что у вас чистые руки.



Для измерения частоты вашего сердцебиения, **встаньте на платформу беговой дорожки** и удерживайте металлические контакты (датчики) пульсометра ладонями в течение 10 секунд, **не двигая руками**. Когда ваш пульс будет измерен, значение появится на дисплее. **Для наиболее точного определения частоты пульса, держитесь за контакты около 15 секунд.**

7. Включите вентилятор при необходимости.

Вентилятор имеет несколько скоростных режимов.



Для включения или выключения вентилятора, а также для регулировки скорости, нажмите несколько раз кнопку с изображением вентилятора.

8. По завершению тренировки выньте ключ из консоли.

Встаньте на беговую платформу и нажмите кнопку Stop (Стоп) на дисплее или одноименную кнопку на консоли тренажёра. На дисплее появится отчёт о тренировке. Если вы хотите сохранить свою запись для дальнейшего использования, добавьте её в раздел "Любимое", нажав на кнопку с обозначением сердца. Вы также можете сохранить или опубликовать свои результаты, выбрав соответствующую опцию на дисплее. Затем выньте ключ из консоли и положите в безопасное место.

После завершения занятий на беговой дорожке обесточьте прибор, переведя кнопку в выключенное положение, и отсоедините сетевой кабель. **ВАЖНО: При несоблюдении данных указаний, электрические компоненты беговой дорожки могут быть повреждены.**

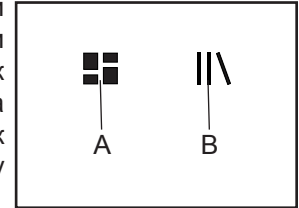
ТРЕНИРОВКА НА МЕСТНОСТИ

1. Вставьте ключ в консоль.

См. КАК ВКЛЮЧИТЬ ПИТАНИЕ на стр. 14.

2. Зайдите в главное меню или библиотеку тренировок.

Для того, чтобы перейти в главное меню (A) или библиотеку тренировок (B), нажмите на соответствующий значок в нижнем левом углу дисплея.



3. Выберите желаемую программу тренировки.

Чтобы выбрать необходимую программу тренировок, нажмите соответствующую кнопку на дисплее. Примечание: Параметры тренировок могут периодически меняться. Если вы хотите сохранить программу тренировок для дальнейшего использования, добавьте её в раздел Избранное, нажав кнопку с изображением сердца (расположена в правом верхнем углу дисплея). Для создания собственной карты следуйте инструкциям следующего раздела.

После выбора программы на дисплее отобразится продолжительность тренировки, дистанция, которую необходимо преодолеть, а также приблизительное количество калорий, которое вы сожжете во время тренировки.

4. Начните тренировку.

Нажмите кнопку Start (Пуск) на дисплее, чтобы начать тренировку. После нажатия на кнопку беговое полотно начнёт движение. Удерживайте поручни и начинайте идти.

Во время тренировки на дисплее будет отображаться информация о ваших достижениях.

Работа в данном режиме совпадает с работой в ручном режиме тренировки (см. стр. 15-17).

По завершению тренировки беговое полотно остановится, и на дисплее появится отчёт о тренировке. После просмотра отчёта нажмите кнопку Finish (Готово), чтобы вернуться в главное меню. Вы также можете сохранить или опубликовать свои результаты, используя один из вариантов, представленных на дисплее.

5. Отслеживайте свои результаты на дисплее.

См. пункт 5 на стр. 16.

6. Измерьте свой пульс при необходимости.

См. пункт 6 на стр. 16.

7. Включите вентилятор при необходимости.

См. пункт 7 на стр. 17.

8. По завершению тренировки выньте ключ из консоли.

См. пункт 8 на стр. 17.

ТРЕНИРОВКА НА МЕСТНОСТИ (создание собственного маршрута)

1. Вставьте ключ в консоль.

См. КАК ВКЛЮЧИТЬ ПИТАНИЕ на стр. 14.

2. Выберите желаемую программу тренировки.

Чтобы выбрать необходимую программу тренировки, нажмите кнопку Draw Your Own Map (Создать свою карту) на дисплее.

3. Создайте свою карту.

Перейдите в ту область на карте, где вы хотите создать свой маршрут тренировки. Коснитесь любого места на карте, чтобы добавить начальную точку для тренировки. Затем коснитесь другого места, чтобы добавить конечную точку. Примечание: Если вы хотите начать и закончить тренировку в той же точке, используйте кнопки Loop или Out & Back (расположены в левой части дисплея). Также вы можете указать, необходимо ли вам привязать свой маршрут к дороге.

Если вы допустили ошибку, воспользуйтесь кнопкой Undo (Отменить) в левой части дисплея.

На дисплее отобразится информация о местности (с указанием возвышенностей) и расстоянии тренировки. При желании вы можете изменить скорость тренировки по умолчанию.

4. Сохраните тренировку.

Нажмите кнопку Save New Workout (Сохранить новую тренировку) в нижнем левом углу экрана, чтобы сохранить программу тренировки. При желании измените название тренировки или добавьте описание, после чего нажмите кнопку со знаком «>» на дисплее консоли.

5. Начните тренировку.

Нажмите кнопку Start (Пуск) на дисплее, чтобы начать тренировку. После нажатия на кнопку беговое полотно начнёт движение. Удерживайте ручки и начинайте идти.

6. Отслеживайте свои результаты на дисплее.

См. пункт 5 на стр. 16.

7. Измерьте свой пульс при необходимости.

См. пункт 6 на стр. 16.

8. Включите вентилятор при необходимости.

См. пункт 7 на стр. 17.

9. По завершению тренировки выньте ключ из консоли.

См. пункт 8 на стр. 17.

РАБОТА В РЕЖИМЕ ЦЕЛЕВОЙ ТРЕНИРОВКИ

Примечание: Для работы в режиме целевой тренировки (с установкой целевого значения дистанции или продолжительности тренировки), у вас должен быть доступ к беспроводной сети (см. раздел КАК ВОСПОЛЬЗОВАТЬСЯ БЕСПРОВОДНЫМИ СЕТЯМИ на стр. 22). Вы также должны быть зарегистрированным пользователем портала iFit.

1. Добавьте тренировки в свой график на портале iFit.com.

Зайдите в свой персональный аккаунт на портале www.iFit.com при помощи вашего компьютера смартфона, планшета или другого устройства, поддерживающего интернет.

Затем на указанном веб-сайте перейдите в раздел «Меню» => «Библиотека». Просмотрите в библиотеке предлагаемые программы тренировок и добавьте к себе желаемые тренировки.

Затем перейдите в «Меню» => «Расписание», чтобы просмотреть расписание. Все тренировки, которые вы добавили, появятся в вашем расписании; вы также можете систематизировать или удалять тренировки их вашего расписания.

Найдите время, чтобы изучить веб-сайт iFit.com до выхода из системы.

2. Вставьте ключ в консоль.

См. КАК ВКЛЮЧИТЬ ПИТАНИЕ на стр. 14.

3. Зайдите в главное меню.

См. пункт 2 на стр. 15.

4. Войдите в свой аккаунт iFit.

Если вы ещё не зашли в свой аккаунт, нажмите кнопку Login (Вход в систему), чтобы попасть в вашу учётную запись. На дисплее появится запрос вашего логина и пароля для входа в систему iFit.com.

Введите данные и нажмите кнопку Submit (Подтверждение). Нажмите кнопку Cancel (Отмена), чтобы выйти из меню входа в систему.

5. Выберите желаемую программу из своего графика на портале iFit.com.

Нажмите на кнопку с изображением календаря, чтобы загрузить целевую тренировку из вашего графика.

Примечание: Перед тем, как загрузить тренировку, вам необходимо добавить её в свой график на портале iFit.com.

После выбора целевой тренировки, на дисплее отобразится наименование тренировки, её продолжительность и общая дистанция, которую необходимо преодолеть во время занятия.

6. Начните тренировку.

См. пункт 4 на стр. 17. Примечание: При выборе целевой тренировки карта на дисплее не отображается.

7. Отслеживайте свои результаты на дисплее.

См. пункт 5 на стр. 16. На дисплее отобразятся данные о пройденном времени или дистанции, а также оставшееся время или дистанция.

8. Измерьте свой пульс при необходимости.

См. пункт 6 на стр. 16.

9. Включите вентилятор при необходимости.

См. пункт 7 на стр. 17.

10. По завершению тренировки выньте ключ из консоли.

См. пункт 8 на стр. 17.

Для получения дополнительной информации об iFit-тренировках зайдите на сайт iFit.com.

НАСТРОЙКА ПАРАМЕТРОВ ТРЕНИРОВКИ

1. Зайдите в главное меню.

Вставьте ключ в консоль (см. Раздел КАК ВКЛЮЧИТЬ ПИТАНИЕ на стр. 14). Затем выберите главное меню (см. пункт 2 на стр. 15) и нажмите кнопку с изображением шестеренок, чтобы перейти в режим настроек.

2. Перейдите в режим настроек.

В главном меню прокрутите до раздела настройки параметров тренировки.

3. Выполните настройку необходимых параметров.

Чтобы выполнить настройку параметров тренировки, выберите необходимый параметр, нажав на соответствующую категорию на дисплее консоли, после чего нажмите на кнопку переключения, расположенную сбоку от названия категории.

4. Выход из режима настроек.

Чтобы выйти из меню настроек, нажмите кнопку Back (Назад) на дисплее консоли.

НАСТРОЙКА ОБОРУДОВАНИЯ

1. Зайдите в главное меню.

См. пункт 1 в разделе слева.

2. Перейдите в раздел настройки оборудования.

В главном меню прокрутите до раздела настройки оборудования. Примечание: Может потребоваться прокрутить экран, чтобы посмотреть все опции меню.

3. Настройка единицы измерения и других параметров тренировки.

Для того, чтобы установить часовой пояс, стандартную единицу измерения и другие параметры тренировки, выберите необходимый параметр, нажав на соответствующую категорию на дисплее консоли, после чего нажмите на кнопку переключения, расположенную сбоку от названия категории.

4. Ознакомьтесь с информацией о вашем тренажёре.

Чтобы просмотреть технические характеристики вашего тренажёра, нажмите кнопку Machine Info (Информация). После ознакомления нажмите кнопку Back (Назад) на дисплее консоли.

5. Выход из режима настройки оборудования.

Чтобы выйти из меню настроек, нажмите кнопку Back (Назад) на дисплее консоли.

РАБОТА В РЕЖИМЕ ОБСЛУЖИВАНИЯ

1. Зайдите в главное меню.

См. пункт 1 на стр. 20.

2. Перейдите в раздел технического обслуживания.

В главном меню прокрутите до раздела технического обслуживания.

3. Обновите прошивку консоли.

Для достижения наилучших результатов, регулярно проверяйте наличие обновлений прошивки.

Нажмите кнопку Update (Обновить), чтобы проверить наличие обновлений прошивки с помощью беспроводной сети. Обновление начнётся автоматически.

Во избежание повреждения беговой дорожки не отключайте сетевой кабель во время обновления прошивки.

Во время обновления прошивки на дисплее будет отображаться прогресс выполнения операции. Когда обновление будет завершено, тренажёр выключится, а затем снова включится. Если этого не произойдет, отключите сетевой кабель, подождите несколько секунд, а затем заново подключите. Примечание: Может потребоваться несколько минут, прежде чем консоль будет готова к работе.

Примечание: Обращаем ваше внимание, что периодическое обновление прошивки может привести к тому, что консоль начинает функционировать немного по-другому. Эти обновления всегда направлены на улучшение процесса тренировки.

4. Откалибруйте систему наклона.

Нажмите кнопку Calibrate Incline (Калибровка системы наклона). Затем нажмите кнопку Begin (Начать), чтобы запустить процесс калибровки. Беговая дорожка автоматически достигнет максимального и минимального значений наклона, а затем вернётся в горизонтальное положение. Это позволит откалибровать систему наклона. Нажмите кнопку Cancel (Отмена), чтобы вернуться в режим обслуживания. Когда система наклона будет откалибрована, нажмите кнопку Finish (Готово).

ВАЖНО: Держите ноги и другие предметы во время калибровки тренажёра на расстоянии. В случае чрезвычайной ситуации, вытащите ключ из консоли, чтобы остановить калибровку тренажёра.

5. Выход из режима обслуживания.

Чтобы выйти из режима обслуживания, нажмите кнопку Back (Назад) на дисплее консоли.

РАБОТА В РЕЖИМЕ БЕСПРОВОДНЫХ СЕТЕЙ

Консоль обладает беспроводным режимом, который позволяет подключаться к беспроводным сетям.

1. Зайдите в главное меню.

См. пункт 2 на стр. 15.

2. Выберите режим беспроводных сетей.

Для входа в режим беспроводной сети нажмите кнопку беспроводной сети Wi-Fi® в нижнем правом углу дисплея.

3. Включите Wi-Fi.

Убедитесь, что беспроводная сеть Wi-Fi включена. Если это не так, переведите переключатель Wi-Fi в положение ВКЛ, чтобы установить соединение.

4. Настройка и управление беспроводными сетями.

Когда Wi-Fi включен, на дисплее консоли будут показаны все доступные беспроводные сети. Примечание: Поиск сетей может занять некоторое время.

Примечание: вы должны иметь доступ к беспроводной сети, включая 802.11b/n маршрутизатор с SSID broadcast (скрытые сети не поддерживаются).

Когда появится список доступных сетей, нажмите на нужную сеть. Примечание: вы должны знать имя вашей беспроводной сети (SSID). Если сеть защищена, то вам необходимо знать пароль.

В информационном окне появится запрос, хотите ли вы подключиться к беспроводной сети. Нажмите кнопку Connect (Подключение) для подключения к сети или нажмите кнопку Cancel (Отмена), чтобы вернуться к списку сетей. Если подключение к сети защищено паролем, нажмите поле ввода пароля. На экране появится клавиатура. Для просмотра пароля при вводе символов, поставьте галочку рядом с "Показать пароль".

Чтобы воспользоваться клавиатурой, см. КАК ПОЛЬЗОВАТЬСЯ СЕНСОРНЫМ ЭКРАНОМ на стр. 14.

Когда консоль подключится к беспроводной сети, в меню WiFi в верхней части экрана появится надпись СОЕДИНЕН. Затем нажмите кнопку Back (Назад) на консоли, чтобы вернуться в режим беспроводной сети.

Чтобы отключиться от сети, выберите беспроводную сеть, а затем нажмите кнопку Forget (Забудь).

Если у вас возникли проблемы с подключением к зашифрованной сети, убедитесь, что ваш пароль правильный. Примечание: При введении пароля учитывается регистр.

Примечание: Консоль поддерживает различные кодировки (WEP, WPA, and WPA2). Рекомендуется широкополосное соединение; производительность зависит от скорости соединения.

Примечание: Если у вас остались вопросы после прочтения, обратитесь по ссылке support.iFit.com за помощью.

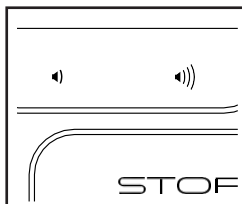
5. Выход из режима беспроводных сетей.

Чтобы выйти из режима беспроводных сетей, нажмите кнопку Back (Назад) на дисплее консоли.

ИСПОЛЬЗОВАНИЕ СТЕРЕОСИСТЕМЫ

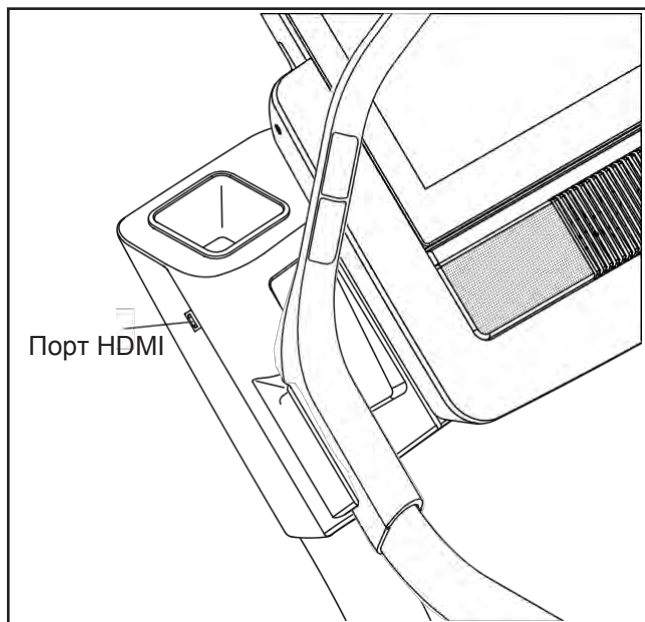
Для воспроизведения музыки или аудиокниг через стереосистему консоли во время тренировок подключите 3,5-миллиметровый аудиокабель (приобретается отдельно) к разъему на консоли и в гнездо вашего или другого персонального аудиоплеера; **убедитесь, что аудиокабель надежно подключен. Примечание: По вопросам приобретения аудиокабеля обратитесь в ближайший магазин электроники.**

Для начала работы с аудиоплеером нажмите кнопку воспроизведения, после чего отрегулируйте уровень громкости, используя кнопки увеличения или уменьшения звука.



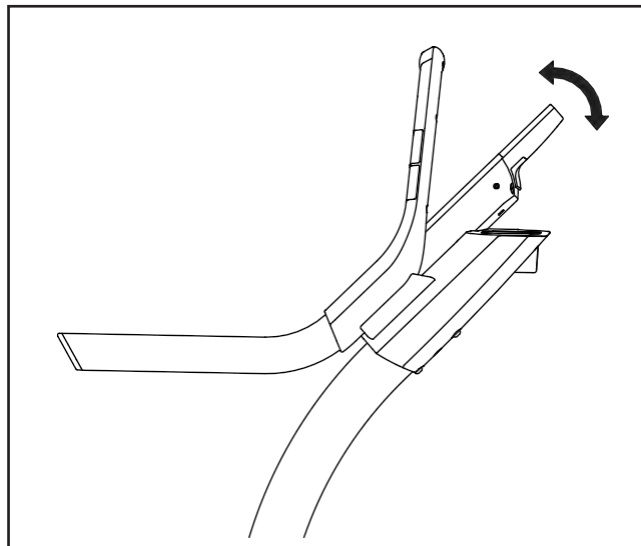
ПОДКЛЮЧЕНИЕ КОНСОЛИ ЧЕРЕЗ HDMI КАБЕЛЬ

Для отображения дисплея консоли на экране телевизора или мониторе, подключите кабель HDMI (не входит в комплект) к консоли через порт HDMI, а другой конец кабеля – к разъему телевизора или монитора; **убедитесь, что кабель HDMI правильно подключен. Примечание. Чтобы приобрести кабель HDMI, обратитесь в ближайший магазин электроники.**



РЕГУЛИРОВКА УГЛА НАКЛОНА КОНСОЛИ

Чтобы отрегулировать угол наклона консоли, крепко удерживайте консоль с обеих сторон и наклоняйте ее в нужное положение.



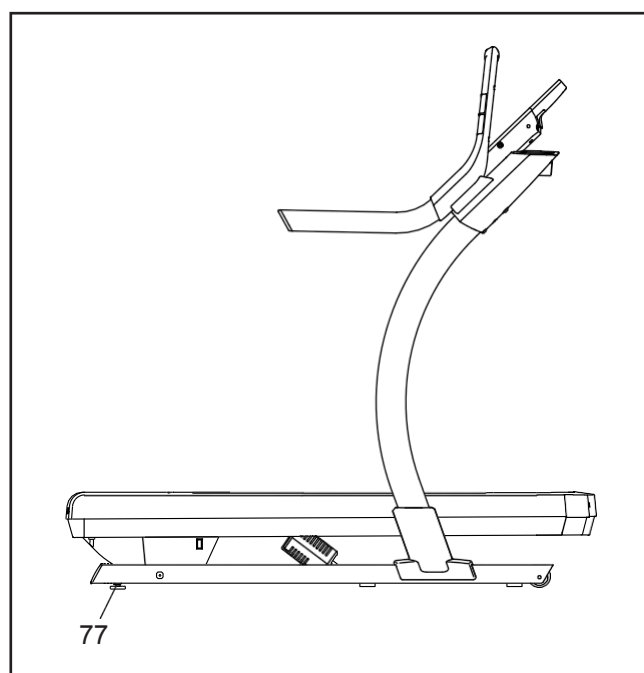
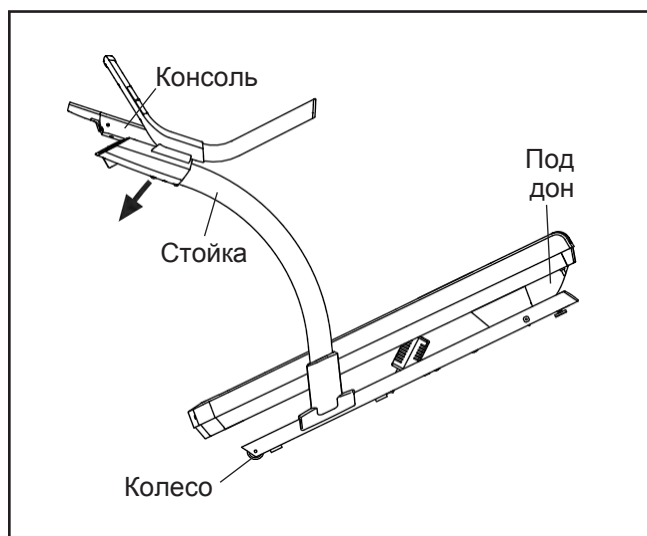
ПЕРЕМЕЩЕНИЕ ТРЕНАЖЁРА

Перед тем, как переместить тренажёр в нужное место, включите беговую дорожку и установите нулевой угол наклона, после чего выньте ключ из консоли и отсоедините сетевой кабель.

Из-за габаритов беговой дорожки его перемещение требует двух или трех человек. Держите стойки вплотную к консоли. Поднимите тренажёр в такое положение, чтобы он опирался на задние колеса. **ПРЕДОСТЕРЕЖЕНИЕ:** Чтобы снизить риск получения травм или повреждения беговой дорожки, не используйте пластиковый поддон в качестве рычага для поднятия тренажёра. Не тяните беговую дорожку за консоль.

Аккуратно переместите беговую дорожку в нужное место, затем опустите её. **ВНИМАНИЕ:** Чтобы снизить риск получения травм, будьте осторожны при перемещении тренажёра. Не пытайтесь установить беговую дорожку на неровную поверхность.

Убедитесь, что регулировочные ножки (77) крепко прижаты к полу. Если тренажёр шатается (даже совсем немного), поворачивайте одну из регулирующих ножек по часовой или против часовой стрелки до тех пор, пока беговая дорожка не перестанет шататься.



ОБСЛУЖИВАНИЕ И УСТРАНЕНИЕ НЕИСПРАВНОСТЕЙ

ТЕХНИЧЕСКОЕ ОБСЛУЖИВАНИЕ

Для максимальной эффективности работы тренажёра и снижения износа его деталей, важно регулярно проводить техническое обслуживание. Проверяйте и надлежащим образом затягивайте все детали каждый раз, когда используете беговую дорожку.

Регулярно протирайте беговую дорожку и сохраняйте беговое полотно чистым и сухим. В-первых, **переведите выключатель в положение ВЫКЛ и обесточьте тренажер**. Протрите внешние части беговой дорожки влажной тканью с небольшим количеством жидкого мыла. **ВАЖНО: Не распыляйте жидкости непосредственно на беговую дорожку. Во избежание повреждения консоли удалите любые жидкости с неё.** Затем тщательно протрите беговую дорожку мягким полотенцем.

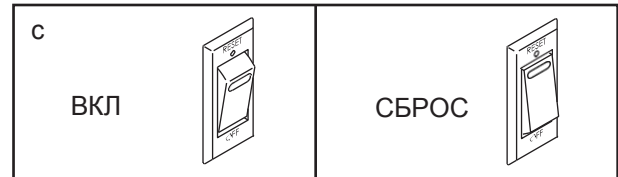
УСТРАНЕНИЕ НЕИСПРАВНОСТЕЙ

Большинство проблем беговых дорожек легкоустранимы. Необходимо найти причины неполадки и устранить её в соответствии с инструкциями, указанными далее. Если потребуется дополнительная помощь, обратитесь в сервисный центр (см. адрес на лицевой обложке данного руководства).

СИМПТОМ: Питание не включается.

- a. Убедитесь, что кабель питания подключен к правильно заземленной розетке (см. стр. 12). Если требуется удлинитель, используйте только 3-жильный кабель 14-го калибра (1 мм²) длиной не более 1,5 м.

- b. После того как сетевой кабель будет подключен к розетке, убедитесь, что ключ вставлен в консоль.
- c. Проверьте выключатель питания, расположенный на раме беговой дорожки рядом с кабелем питания. На рисунке показаны положения клавиши выключателя. Для перезагрузки консоли поменяйте положение выключателя, подождите пять минут, а затем включите.

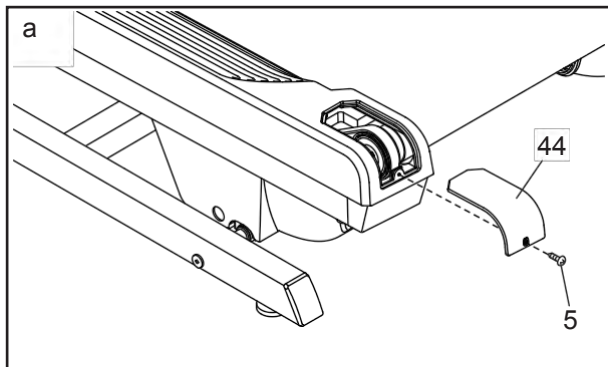


СИМПТОМ: Питание отключается во время использования тренажера.

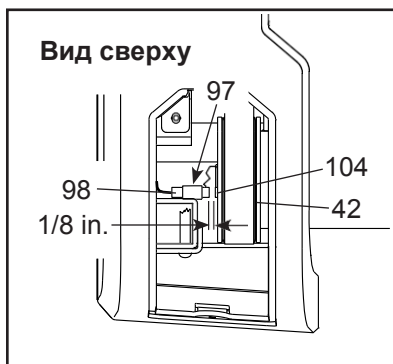
- a. Проверьте выключатель питания (см. предыдущий рисунок). Если переключатель сработал, подождите пять минут, а затем нажмите кнопку ВКЛ.
- b. Убедитесь, что кабель питания подключен к сети. Если кабель подключен к сети питания, отключите его от сети, подождите пять минут, а затем снова включите его.
- c. Извлеките ключ из консоли, а затем вставьте его на место.
- d. Если беговая дорожка по-прежнему не запускается, обратитесь по адресу, указанному на обложке данного руководства.

СИМПТОМ: Дисплей консоли работает некорректно.

- a. Вытащите ключ из консоли и **ОБЕСТОЧЬТЕ ТРЕНАЖЕР**. Затем выкрутите указанные винты #8 x 3/4" (5) (см. рисунок ниже) и аккуратно снимите защитную крышку (44) с левой подножки.



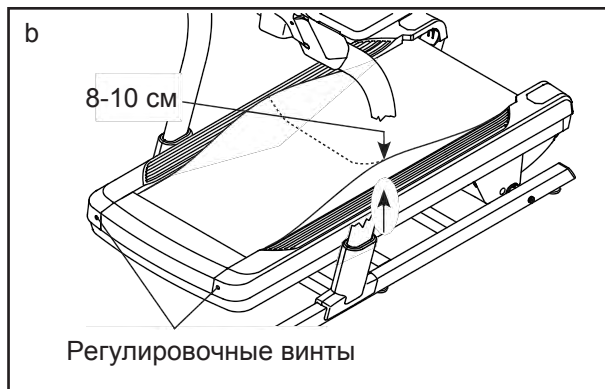
Расположите геркон (98) и магнит (104) с левой стороны от шкива (42). Поворачивайте шкив, пока магнит не выровняется с герконом.



Убедитесь, что зазор между магнитом и герконом примерно 3 мм. В случае необходимости ослабьте винт #8 x 3/4" (97), немного передвиньте геркон, а затем обратно затяните винт. Снова прикрепите защитную крышку с помощью винта #8 x 3/4" и запустите беговую дорожку на несколько минут, чтобы проверить скоростные настройки

СИМПТОМ: Беговое полотно движется медленнее, чем должно.

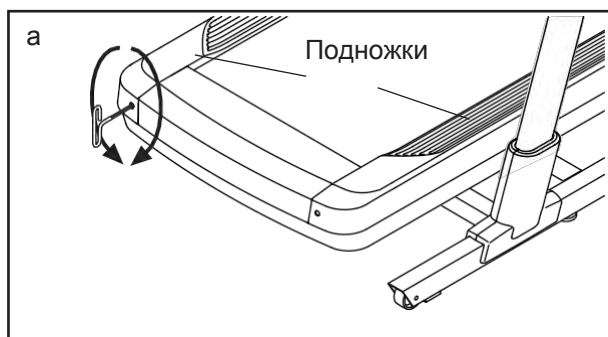
- a. Если необходим удлинитель, используйте только 3-жильный кабель 14-го калибра (1 мм²) длиной не более 1,5 м.
- b. Если беговое полотно слишком натянуто, производительность может снизиться, и беговое полотно может быть повреждено. Установите угол наклона тренажёра 40%, затем извлеките ключ и **ОТСОЕДИНИТЕ СЕТЕВОЙ КАБЕЛЬ**. С помощью шестигранного ключа поверните оба винта направляющего ролика против часовой стрелки на 1/4 оборота. Когда беговое полотно не будет плотно натянуто, вы должны приподнять края полотна на 8 - 10 см от движущейся платформы. Будьте осторожны, держите беговое полотно по центру. Затем подключите сетевой кабель, вставьте ключ и пройдите по беговой дорожке в течение нескольких минут. При необходимости повторяйте вышеуказанные действия до тех пор, пока полотно не будет правильно натянуто.



- c. На беговой дорожке установлено беговое полотно, покрытое высокоэффективной смазкой. **ВАЖНО: Никогда не наносите силиконовый спрей или другие вещества на беговое полотно или движущуюся платформу без указания представителя сервисной службы. Такие вещества могут испортить беговое полотно и привести к чрезмерному износу.** Если вы подозреваете, что беговому полотну нужно больше смазки, обратитесь в сервисный центр (см. лицевую обложку данного руководства).
- d. Если неполадка не устранена, и беговое полотно до сих пор замедляется при ходьбе по нему, обратитесь в сервисный центр (см. обложку этого руководства).

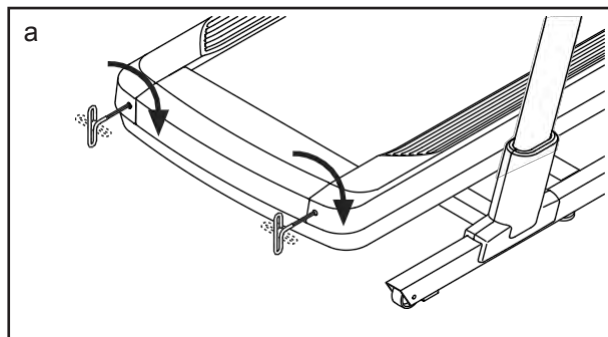
СИМПТОМ: Беговое полотно находится не по центру.

- a. **ВАЖНО:** Если беговое полотно задевает платформу беговой дорожки, это может привести к повреждению полотна. Сначала выньте ключ и **ОТСОЕДИНИТЕ СЕТЕВОЙ КАБЕЛЬ**. Если беговое полотно смещено влево, при помощи шестигранного ключа поверните левый винт по часовой стрелке на $\frac{1}{2}$ оборота; **если беговое полотно смещено вправо**, поверните левый винт против часовой стрелки на $\frac{1}{2}$ от поворота. Будьте осторожны, чтобы не перетянуть полотно. Затем подключите сетевой кабель, вставьте ключ и пройдите по беговой дорожке в течение нескольких минут. При необходимости повторяйте вышеуказанные действия до тех пор, пока беговое полотно не окажется по центру.



СИМПТОМ: Беговое полотно смещается при ходьбе.

- a. Сначала удалите ключ и **ОТСОЕДИНИТЕ СЕТЕВОЙ КАБЕЛЬ**. С помощью шестигранного ключа, поверните оба винта натяжного ролика по часовой стрелке на $\frac{1}{4}$ оборота. Пока натяжение бегового полотна будет немного ослаблено, приподнимите каждый край полотна на 5 - 7 см от движущейся платформы. Будьте осторожны, необходимо держать беговое полотно по центру. Затем подключите сетевой кабель, вставьте ключ и пройдите по беговой дорожке в течение нескольких минут. Повторяйте вышеуказанные действия до тех пор, пока беговое полотно не будет правильно натянуто.



СИМПТОМ: Наклон беговой дорожки меняется неправильно.

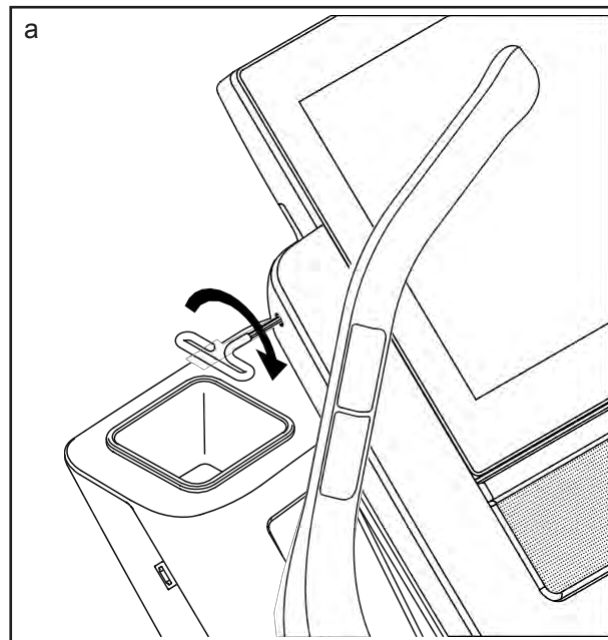
- a. Откалибруйте систему наклона (см. пункт 4 на стр. 21).

СИМПТОМ: Беговая дорожка не подключается к беспроводной сети.

- a. Убедитесь, что настройки сети на консоли заданы верно (см. стр. 22).
b. Убедитесь, что настройки самой беспроводной сети верны.
c. Если у вас остались вопросы, обратитесь по ссылке support.iFit.com.

СИМПТОМ: Консоль не фиксируется на месте

- a. Если консоль не фиксируется на месте и смещается во время работы тренажёра, воспользуйтесь шестигранным ключом, чтобы немного затянуть консоль с обеих сторон (на рисунке показана только одна сторона).



РЕКОМЕНДАЦИИ К ЗАНЯТИЯМ

ВНИМАНИЕ: Перед началом этой или любой другой программы упражнений, проконсультируйтесь с врачом. Это особенно важно для лиц старше 35 лет или лиц с уже существующими проблемами со здоровьем.

Монитор сердечного ритма не является медицинским прибором. Различные факторы могут повлиять на точность определения пульса. Монитор сердечного ритма предназначен только в качестве помощи в определении тенденций сердечного ритма в целом, во время упражнений.

Эти рекомендации помогут вам распланировать свою программу упражнений. Подробную информацию можно получить из специализированных книг или на консультации у врача. Помните, что для успешного результата также необходимо правильное питание и отдых.

ИНТЕНСИВНОСТЬ ТРЕНИРОВКИ

Если вашей целью является сжигание жира или укрепление сердечно-сосудистой системы, выполнение упражнений с правильной интенсивностью – ключ к достижению результата. Вы можете использовать свой пульс в качестве ориентира, чтобы найти надлежащий уровень интенсивности. Рекомендованные частоты пульса для сжигания жира и аэробные упражнения представлены в таблице ниже.

165	155	145	140	130	125	115	♥♥
145	138	130	125	118	110	103	♥
125	120	115	110	105	95	90	♥
20	30	40	50	60	70	80	

Чтобы определить правильный уровень интенсивности, найдите свой возраст в нижней строке таблицы (округлите свой возраст до ближайшего круглого числа). Три числа, перечисленные выше вашего возраста, определяют ваши “зоны тренировки”. Низкая строка отображает количество сердечных сокращений для сжигания жира, средняя строка - количество сердечных сокращений для максимального сжигания жира, а самая высокая строка - количество сердечных сокращений для аэробных упражнений.

Сжигание жира – Чтобы эффективно сжигать жир, вы должны заниматься на низком уровне интенсивности в течение продолжительного периода времени. В течение первых минут тренировки ваш организм трансформирует калории, полученные из углеводов, в энергию. Только после первых минут упражнения ваш организм начинает преобразовывать накопленный жир в энергию. Если вашей целью является сжигание жира, регулируйте интенсивность упражнений, пока пульс не установится на нижнем допустимом значении, рекомендованном для вас. Для максимального сжигания жира необходимо поддерживать ваш пульс ближе к среднему значению пульса из таблицы.

Аэробные упражнения – Если вашей целью является укрепление сердечно-сосудистой системы, необходимо выполнить аэробные упражнения, которые потребуют большого количества кислорода в течение продолжительного периода времени. Для аэробных упражнений регулируйте интенсивность упражнений, пока пульс не установится на верхнем значении, рекомендованном для вас.

РЕКОМЕНДАЦИИ ДЛЯ ТРЕНИРОВОК

Разминка – Начните с 5 до 10 минут растяжки и легких упражнений. Разминка повышает температуру тела, частоту сердечных сокращений и циркуляцию, подготавливая тем самым организм для физических упражнений.

Основная часть тренировки – выполняйте упражнения в течение 20-30 минут с вашим значением пульса в зоне тренировки (В течение первых недель программы занятий не поддерживайте ваш пульс в зоне тренировки дольше 20 минут). Дышите глубоко во время тренировки, никогда не задерживаете дыхание.

Завершение тренировки – Закончить тренировку лучше растяжкой продолжительностью 5-10 минут. Растяжка увеличивает гибкость мышц и помогает предотвратить проблемы после упражнений.

ЧАСТОТА УПРАЖНЕНИЙ

Для поддержания или улучшения вашего состояния, выполняйте три тренировки в неделю, но делайте один день отдыха между тренировками. После нескольких месяцев регулярных физических упражнений, вы можете совершать до пяти тренировок в неделю, если это необходимо. Помните, что ключом к успеху является не только выполнение физических упражнений, но и ваш образ жизни.

СПЕЦИФИКАЦИЯ

Модель № NETL27718.1 R0518A

№	Кол-во	Наименование	№	Кол-во	Наименование
1	4	Винт 3/8" x 5 1/2"	51	4	Амортизатор
2	6	Винт #8 x 1 1/4"	52	1	Провод рамы
3	16	Шайба звёздчатая 3/8"	53	4	Резиновый амортизатор
4	2	Винт #8 x 3/4"	54	2	Большая поворотная втулка
5	56	Винт #8 x 3/4"	55	1	Защитная крышка электронного блока
6	4	Винт направляющей 3/8"	56	1	Верхняя крышка двигателя
7	6	Винт #8 x 1/2"	57	1	Кронштейн наклонного двигателя
8	8	Винт 5/16" x 3/4"	58	1	Нижняя крышка двигателя
9	8	Винт с буртиком под головкой #8 x 3/4"	59	4	Втулка наклонного двигателя
10	8	Винт #8 x 5/8"	60	1	Наклонный двигатель
11	4	Винт 5/16" x 1 1/2"	61	1	Кронштейн электронного блока
12	2	Винт 1/4" x 1/2"	62	1	Регулятор
13	4	Винт 1/4" x 2 1/2"	63	1	Катушка сопротивления
14	1	Болт 3/8" x 1 1/2"	64	1	Приводной двигатель
15	1	Болт 3/8" x 2 3/8"	65	8	Шайба звёздчатая 5/16"
16	12	Зажим	66	1	Рама
17	15	Винт с буртиком под головкой #8 x 1/2"	67	1	Нагрудный пульсометр
18	4	Винт 3/8" x 3 1/4"	68	1	Наружная крышка левой стойки
19	6	Шайба 3/8"	69	1	Внутренняя крышка левой стойки
20	2	Болт двигателя 5/16"	70	1	Внутренняя крышка правой стойки
21	2	Винт 3/8" x 2 3/8"	71	1	Наружная крышка правой стойки
22	4	Винт 3/8" x 2 3/4"	72	2	Колесо
23	2	Шайба звёздчатая #8	73	4	Установочная планка
24	1	Задняя крышка консоли	74	1	Опора
25	4	Шайба плоская 5/16"	75	1	Провод стойки
26	4	Гайка 3/8"	76	3	Прокладочное кольцо
27	4	Гайка 5/16"	77	2	Регулировочная ножка
28	1	Гайка 1/4"	78	2	Ось
29	2	Направляющая	79	2	Заглушка рамы
30	1	Беговая платформа	80	1	Предупреждающая наклейка
31	1	Беговое полотно	81	2	Предупреждающая наклейка
32	1	Левая подножка	82	6	Шайба плоская 1/4"
33	1	Правая подножка	83	1	Стойка
34	1	Приводной ролик	84	4	Заземляющий провод консоли
35	1	Защитная крышка	85	2	Винт #3 x 3/8"
36	1	Поддон	86	2	Заглушка поручня
37	1	Переключатель	87	1	Кабель HDMI
38	2	Изолирующая втулка	88	1	Ключ
39	1	Крепёжный винт #8 x 3/4"	89	1	Верхняя крышка правого поручня
40	1	Сетевой кабель	90	1	Верхняя крышка левого поручня
41	8	Хомут	91	1	Левый лоток
42	1	Ведущий ролик/шкив	92	1	Опора консоли
43	1	Защитная крышка правой подножки	93	1	Консоль
44	1	Защитная крышка левой подножки	94	1	Правый лоток
45	4	Маленькая поворотная втулка	95	4	Винт #8 x 1"
46	1	Ремень	96	2	Винт с цилиндрической головкой #8 x 5/8"
47	1	Крышка защитного кожуха	97	1	Юстировочный винт #8 x 3/4"
48	1	Защитный кожух	98	1	Геркон
49	8	Заглушка амортизатора	99	1	Зажим геркона
50	4	Пружина	100	1	Изоляция двигателя

№	Кол-во	Наименование	№	Кол-во	Наименование
101	2	Втулка двигателя	107	1	Нижняя крышка правого поручня
102	1	Фильтр	108	4	Винт 3/8" x 3/4"
103	1	Гайка #8	109	4	Винт крепёжный #8 x 3/4"
104	1	Магнит	110	1	Разъём
105	2	Поручень	*	–	Руководство пользователя
106	1	Нижняя крышка левого поручня			

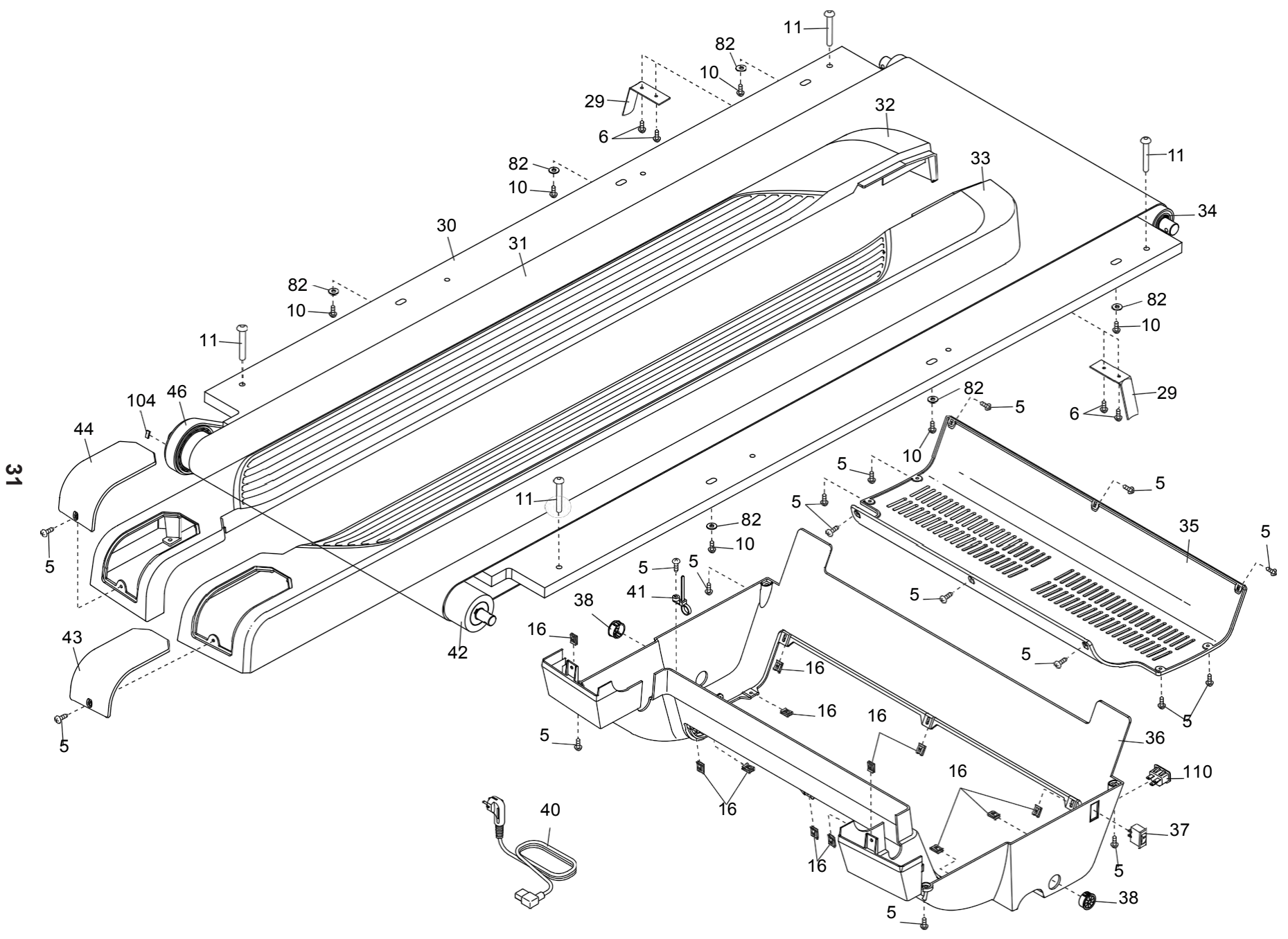
Примечание: Технические характеристики могут быть изменены без предварительного уведомления.

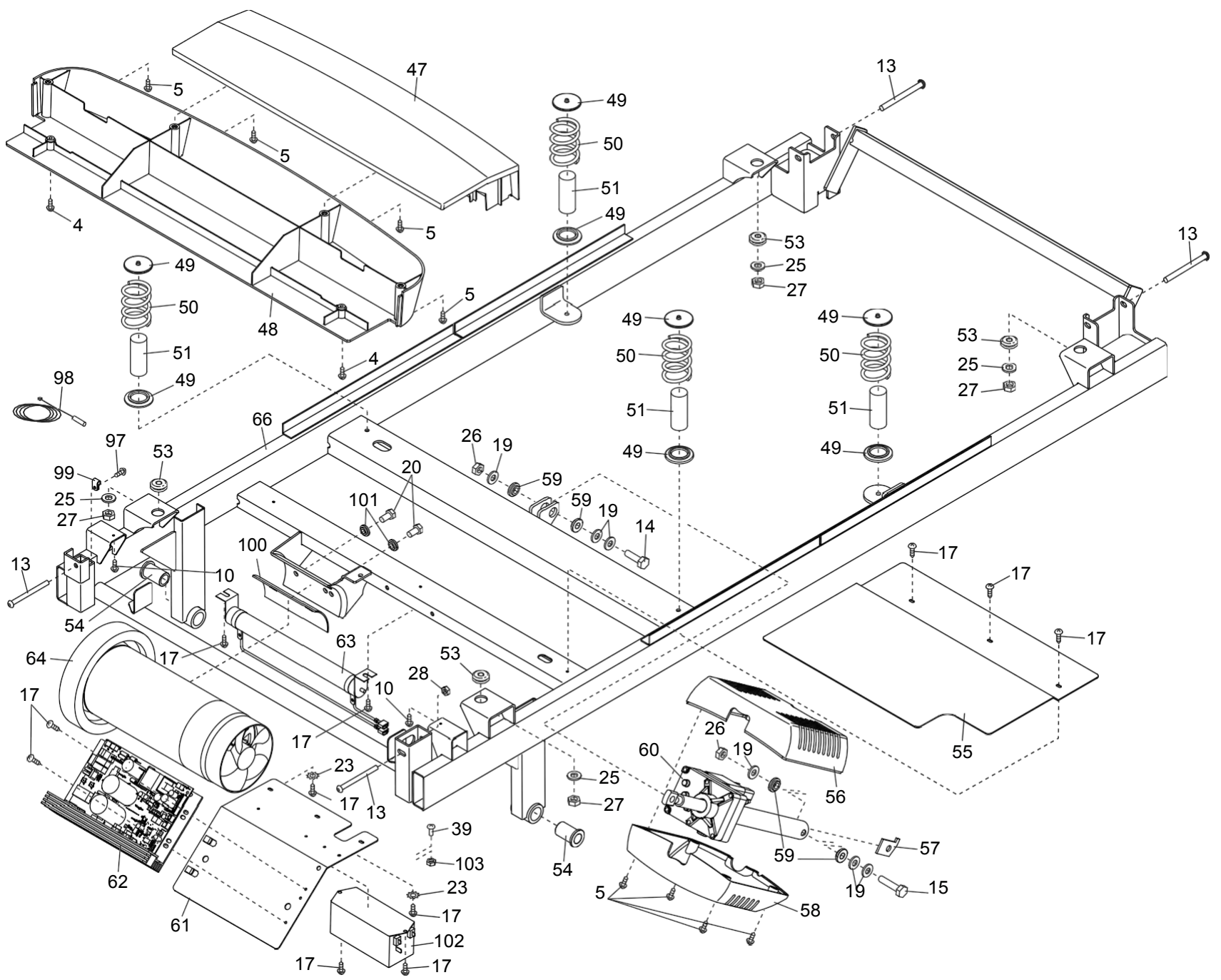
Для получения информации о заказе запасных частей см. на задней обложке данного руководства.

*Эти детали не показаны.

СБОРОЧНЫЙ ЧЕРТЕЖ А

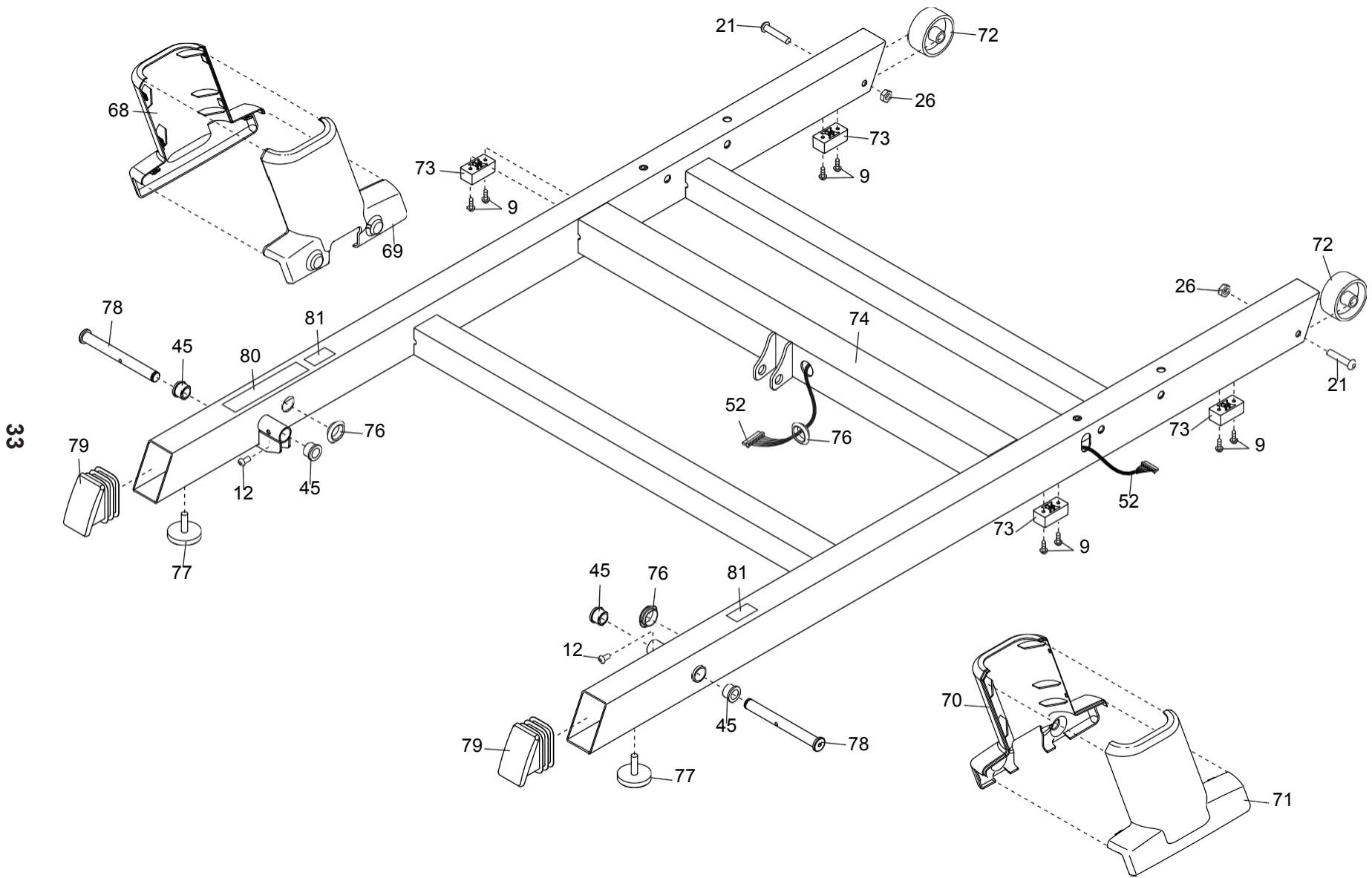
Модель № NETL27718.1 R0518A

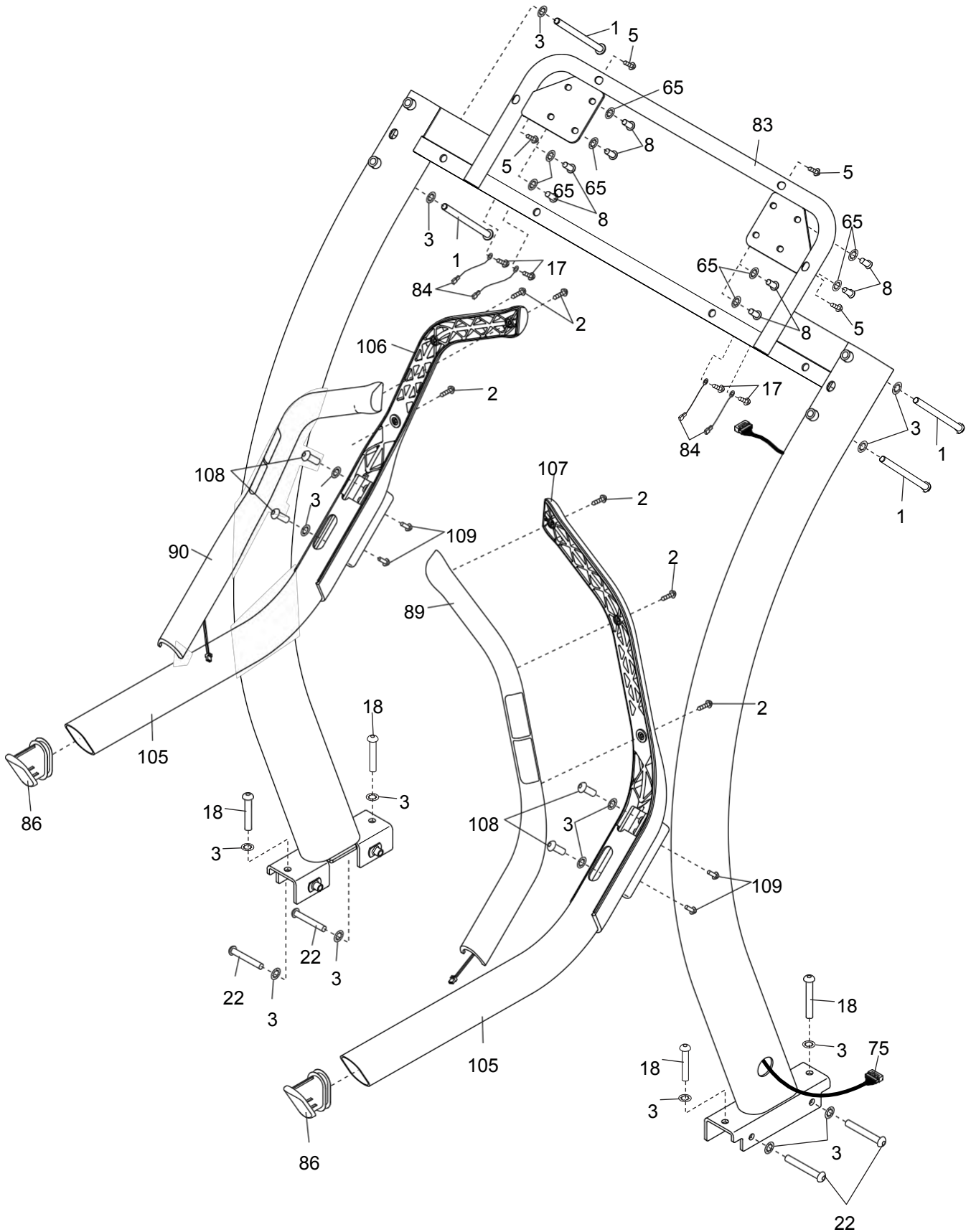


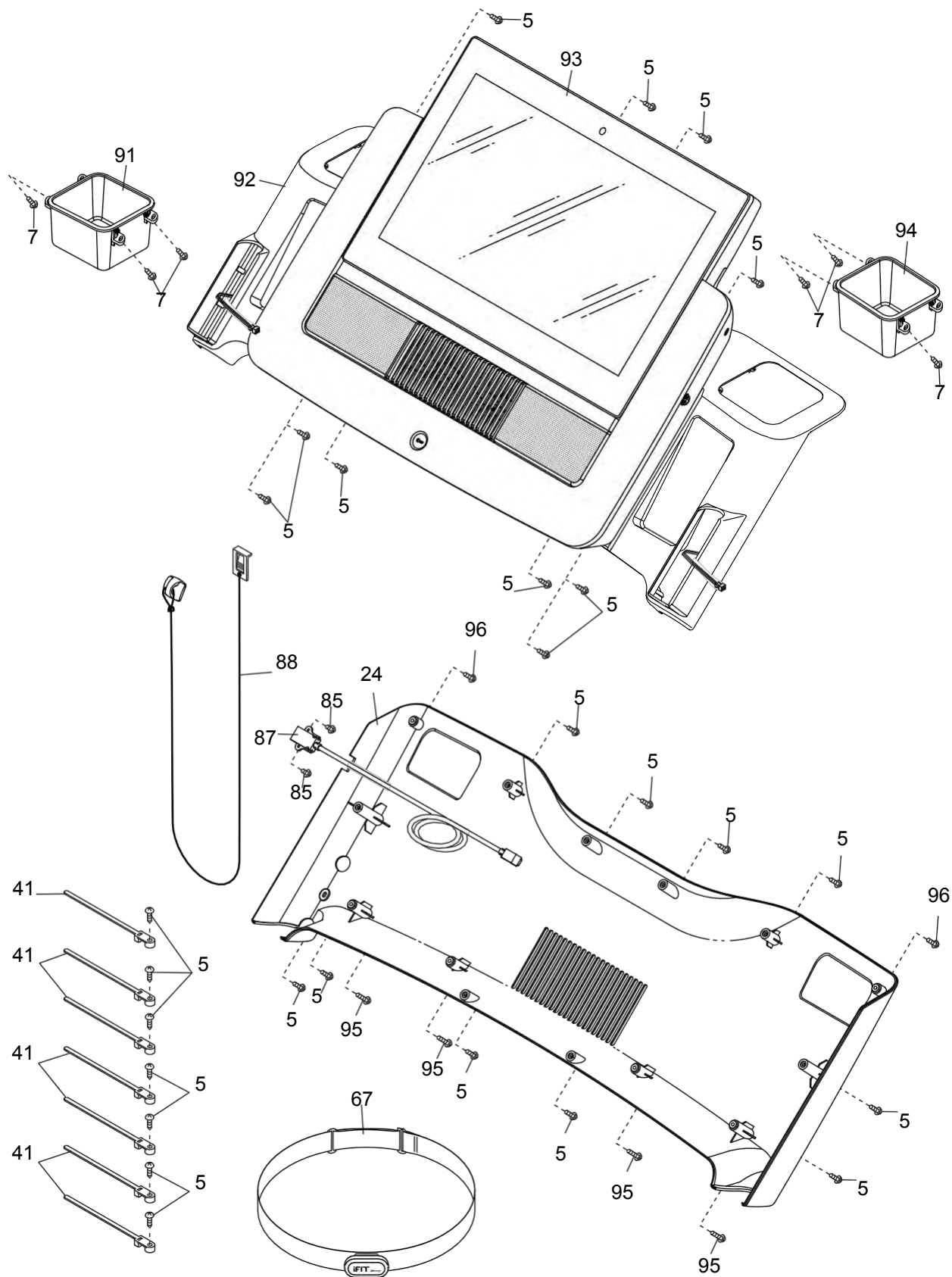


СБОРОЧНЫЙ ЧЕРТЕЖ В

Модель № NETL27718.1 R0518A







ЗАКАЗ ЗАПАСНЫХ ЧАСТЕЙ

Для заказа запасных частей обратитесь в сервисный центр, контакты которого указаны на обложке данного руководства. Чтобы мы могли помочь вам, будьте готовы предоставить следующую информацию, связавшись с нами:

- номер модели и серийный номер изделия (см. обложку данного руководства)
- название продукта (см. обложку данного руководства)
- ключевой номер и описание запасной части (ей) (см. разделы СПЕЦИФИКАЦИЯ и СБОРОЧНЫЙ ЧЕРТЁЖ в конце данного руководства)

СВЕДЕНИЯ ОБ УТИЛИЗАЦИИ

Данное электронное изделие нельзя выбрасывать вместе с бытовым мусором. Для сохранения окружающей среды, это изделие должно быть утилизировано по истечении срока службы, как того требует закон.

Пожалуйста, используйте правила утилизации, установленные для сбора отходов данного типа в вашем районе. Поступая таким образом, вы сможете сохранить природные ресурсы и будете соответствовать европейским стандартам охраны окружающей среды. Если вам нужна дополнительная информация о безопасной и правильной утилизации отходов, пожалуйста, обратитесь в местные органы власти или организацию, где вы приобрели данный продукт.

