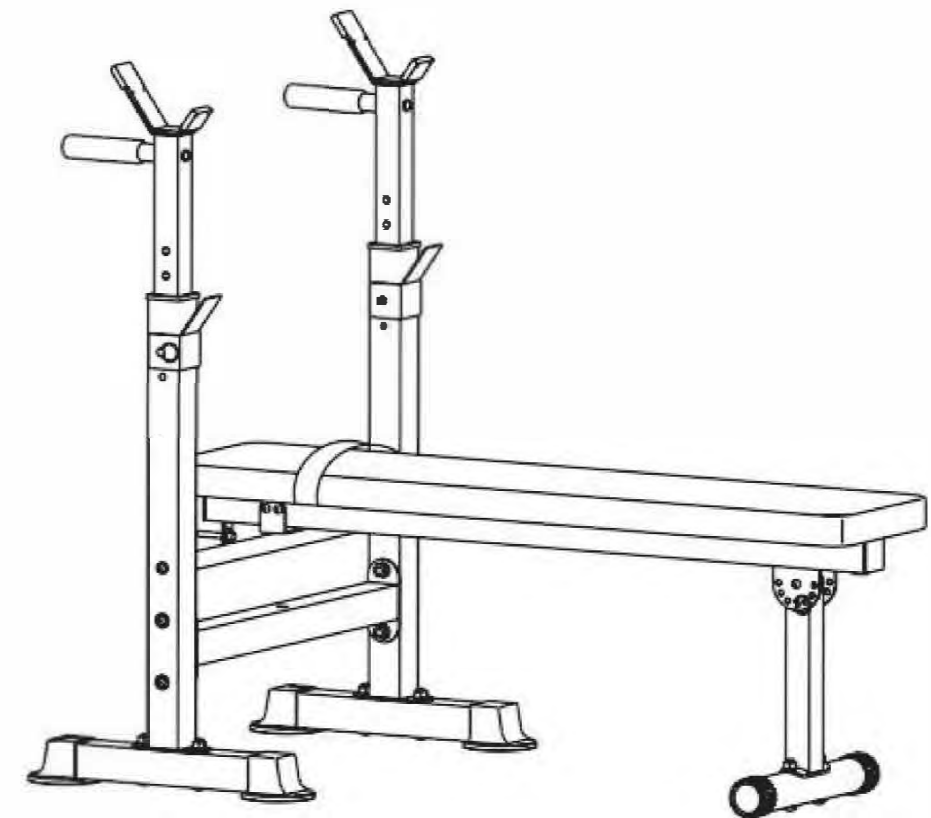




РУКОВОДСТВО ПОЛЬЗОВАТЕЛЯ
СКАМЬЯ СО СТОЙКАМИ
ПОД ШТАНГУ
(складная)

Артикул: DKF01



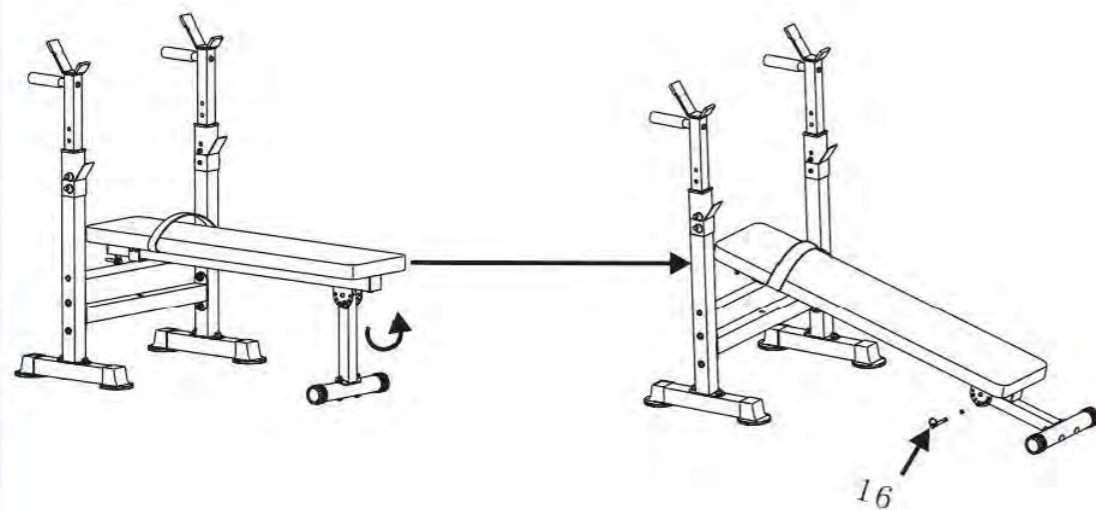
Спецификация

| | | | |
|---|---|---|---|
|  А Спинка (1 шт.) |  В Нижняя часть стойки (2 шт.) |  С Задний стабилизатор (2 шт.) | |
|  Д Передний стабилизатор (1 шт.) |  Е Перекладина (1 шт.) |  Ф Круглая перекладина (1 шт.) | |
|  Г Кронштейн (2 шт.) |  Н Опорная трубка (1 шт.) |  И Рукоятка (2 шт.) |  К Верхняя часть стойки (2 шт.) |

Информация:

- общая нагрузка на стойки (гриф с дисками) - 120кг.
- общая нагрузка на скамью (человек + штанга) - 250кг.

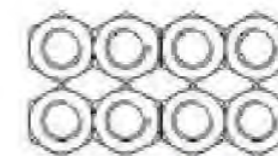
ПРИМЕЧАНИЕ 4. Для того, чтобы наклонить скамью, уберите опорную ножку скамьи в соответствии с рисунком ниже.



КРЕПЕЖНЫЕ ДЕТАЛИ



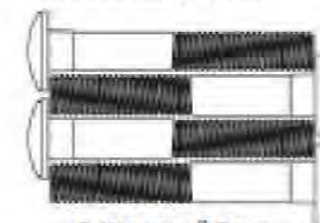
1. Винт М8*65 (2 шт.)
2. Винт М8*55 (1 шт.)



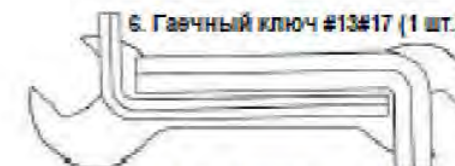
3. Гайка М10 (8 шт.)



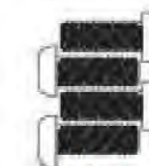
4. Винт М10*65 (4 шт.)



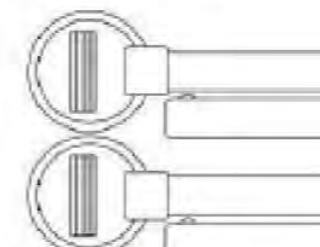
5. Каретный болт
М10*65 (4 шт.)



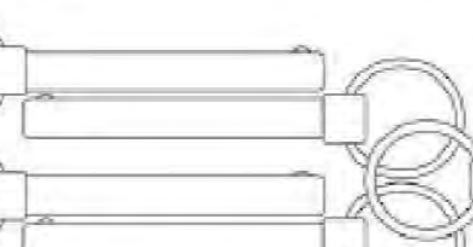
6. Гаечный ключ #13#17 (1 шт.)



9. Винт М8*20
(4 шт.)



10. Шайба
d20*d10*1,5
(8 шт.)



11. Штифт #8, #73 (4 шт.)



12. Каретный болт
М8*60 (2 шт.)



13. Гайка М8 (5 шт.)

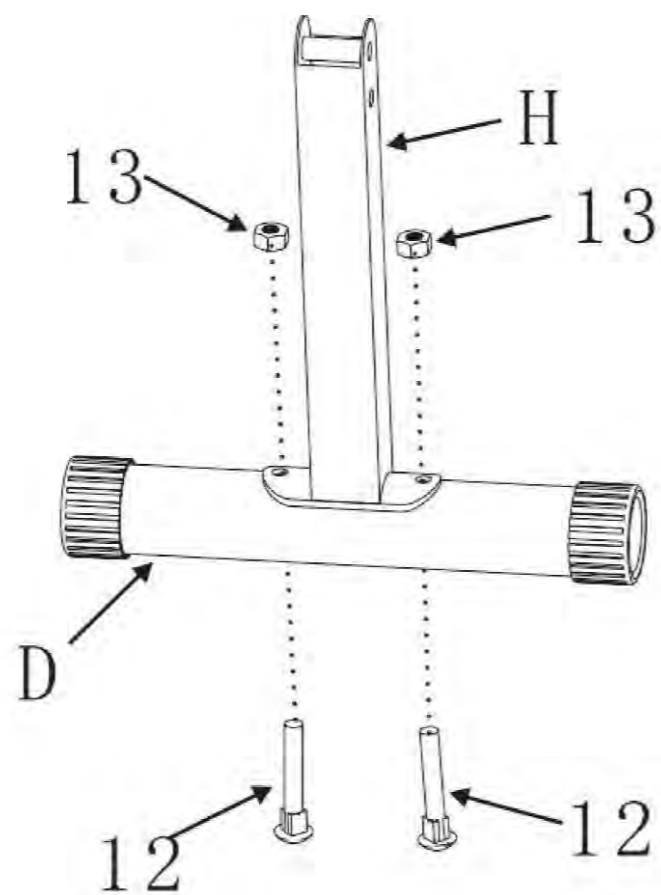
14. Шайба d18*d8*1,5 (7 шт.)

15. Штифт #7, #72 (1 шт.)

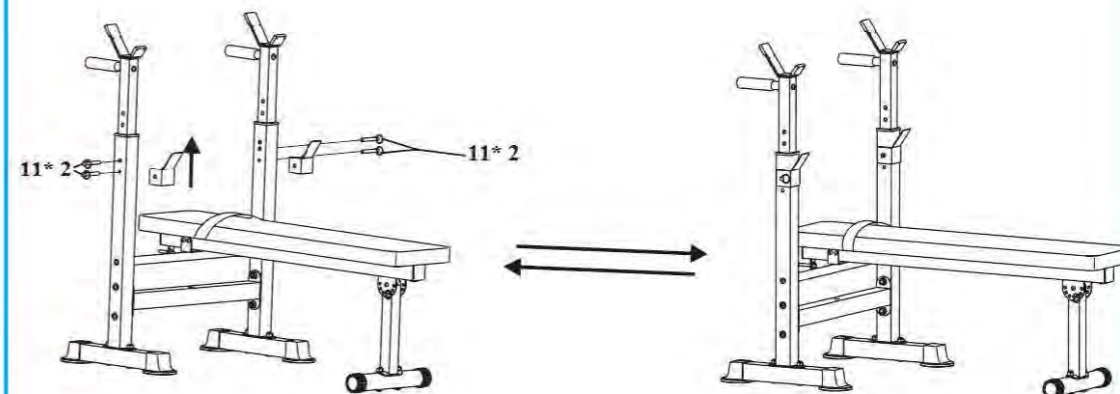
16. Штифт #7, #65 (1 шт.)

ИНСТРУКЦИЯ ПО СБОРКЕ

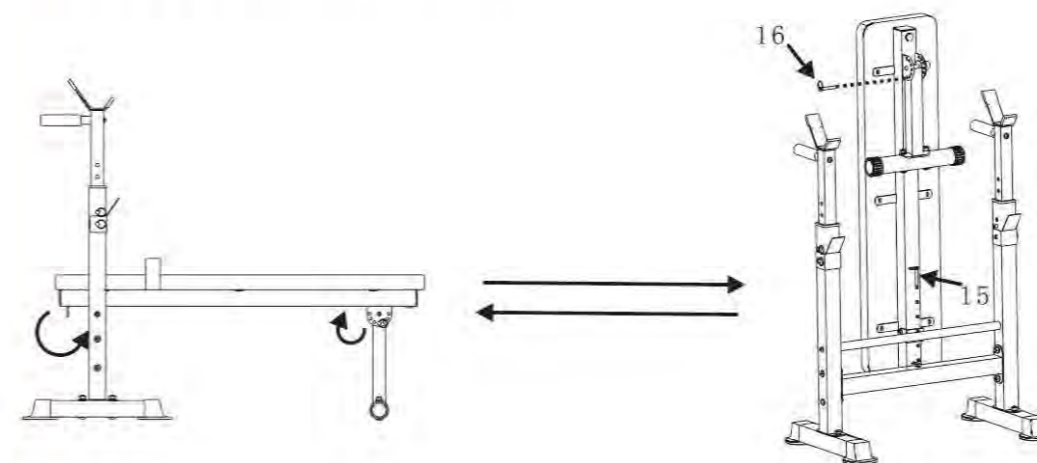
ШАГ 1. Прикрепите опорную трубку к переднему стабилизатору.



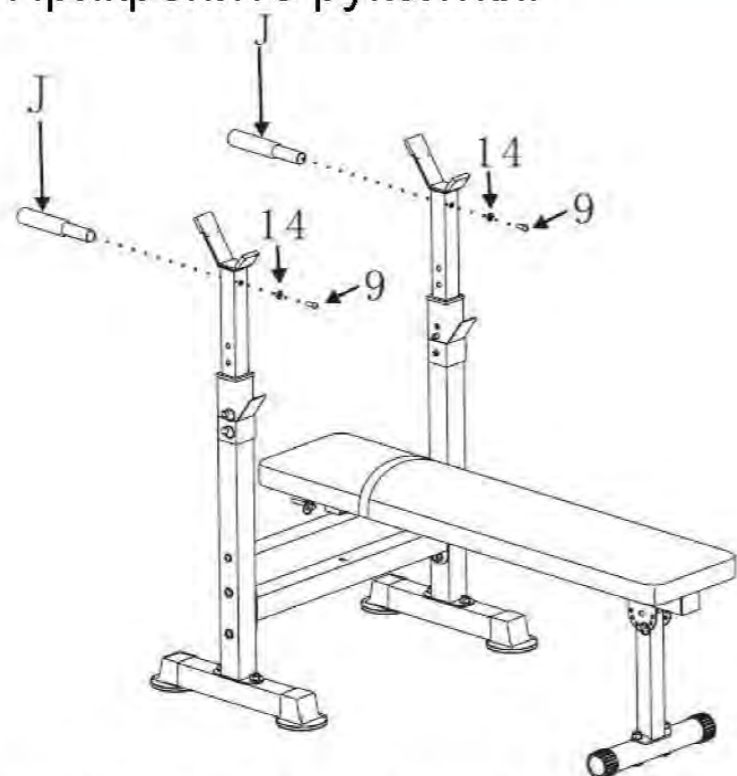
ПРИМЕЧАНИЕ 2. Положение кронштейнов можно менять в соответствии с Вашими предпочтениями.



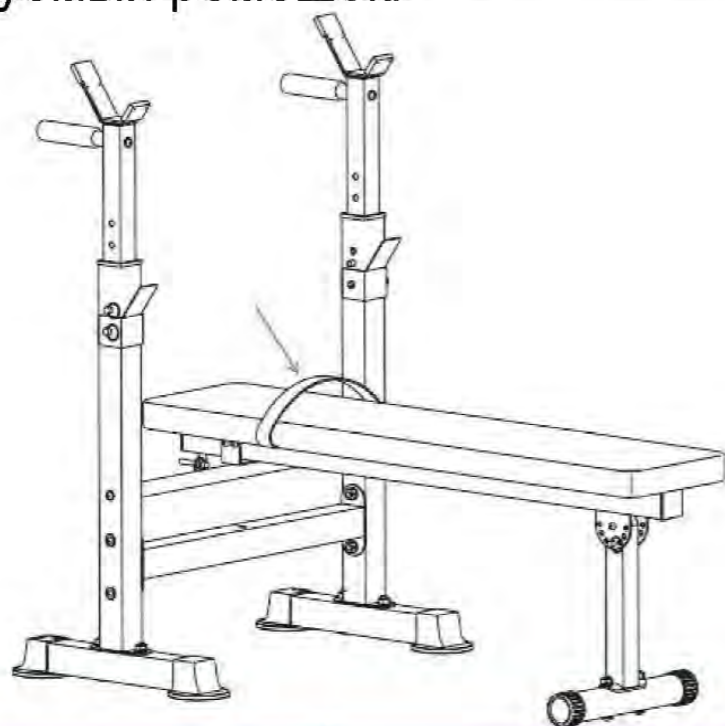
ПРИМЕЧАНИЕ 3. Для более удобного хранения скамью можно сложить (см. рисунок ниже).



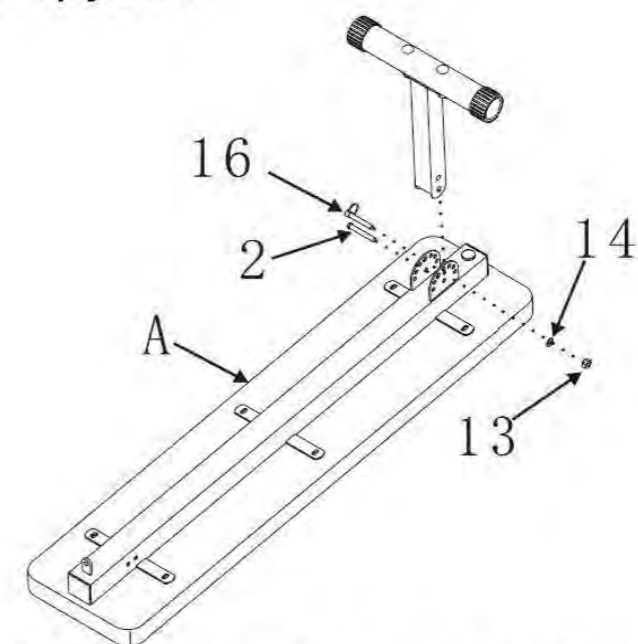
ШАГ 7. Прикрепите рукоятки.



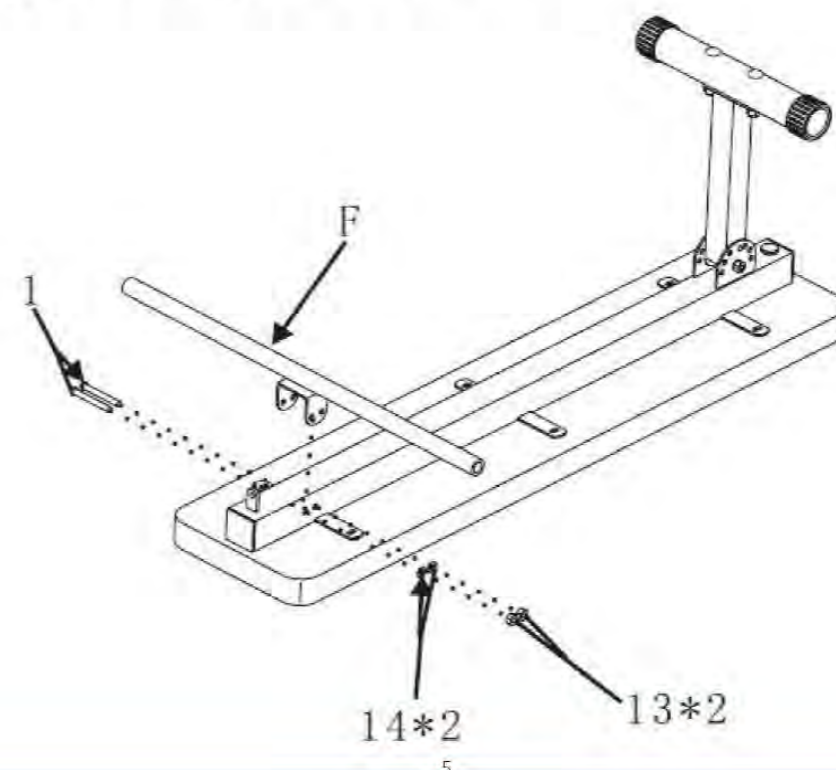
ПРИМЕЧАНИЕ: На спинке скамьи есть регулируемый ремешок.



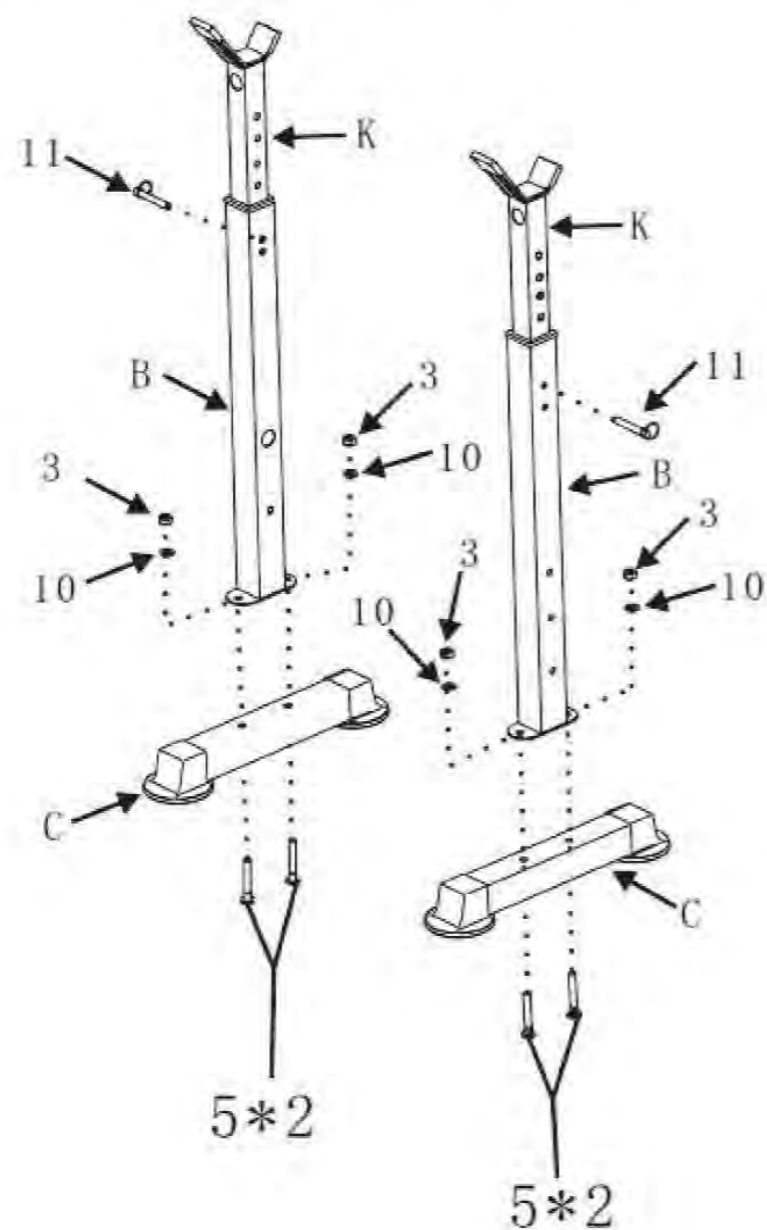
ШАГ 2. Прикрепите спинку скамьи к опорной трубке.



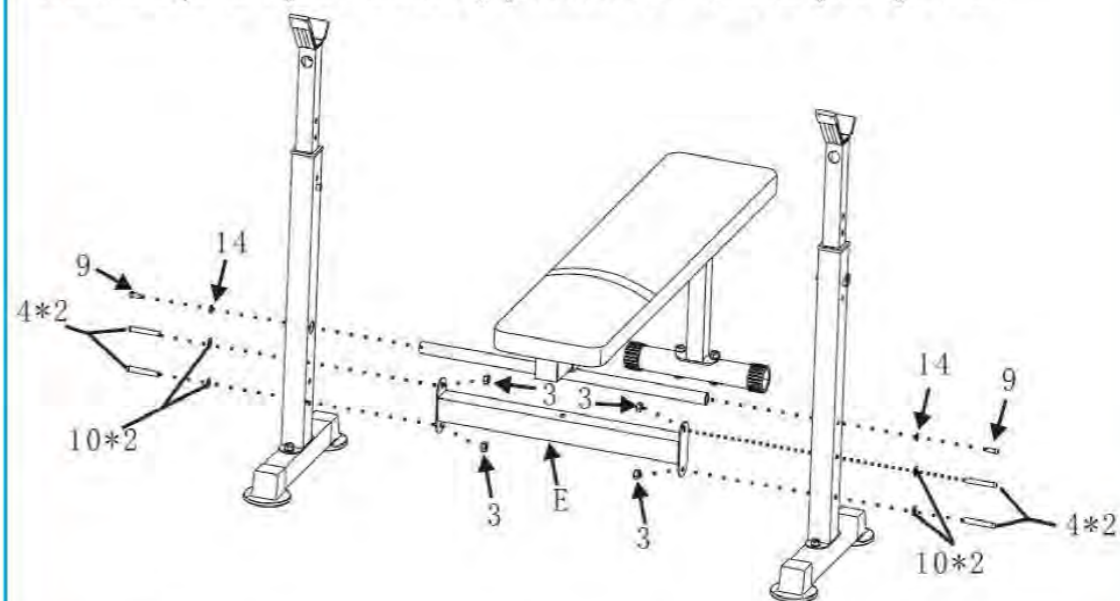
ШАГ 3. Прикрепите круглую перекладину с другой стороны спинки.



ШАГ 4. Выполните сборку опорных стоек в соответствии с рисунком ниже.



ШАГ 5. Подсоедините стойки с двух сторон от основной части скамьи (со спинкой). Установите между стойками перекладину. Зафиксируйте полученную конструкцию с помощью крепежей, указанных на рисунке.



ШАГ 6. Прикрепите кронштейны к стойкам.

